

SLOVENSKÝ STOLNOTENISOVÝ ZVÄZ



SPRAVODAJ ŠTK

Súťažný ročník
2024 - 2025

Štruktúra Slovenského stolnotenisového zväzu

Výkonný výbor

Ing. Anton Hamran	predseda	hamran.anton@gmail.com
Milan Grman	podpredseda	grmi1@seznam.cz
Ing. Róbert Čelko	podpredseda	rekont@centrum.sk
Ing. Roman Grigel	člen VV	r.grigel@gmail.com
Ing. Tomáš Varga	člen VV	tvargasvk@gmail.com
Stanislav Sládkovič	člen VV	stanislavsladkovic@gmail.com
Ing. Anton Kutíš	člen VV	kutistono@gmail.com
Ing. Zuzana Perháčová PhD.	člen VV	zperhacova@gmail.com
Dalibor Jahoda	člen VV	daliborjahoda@zoznam.sk

Sekretariát SSTZ

Adresa: **Slovenský stolnotenisový zväz**
Černockého 6 E-mail **sstz1@sstz.sk**
831 53 Bratislava

Mgr. Bc. Ivica Hatalová	generálny sekretár	02/44 884 042	hatalova@sstz.sk
Ing. Tomáš Šereda	sekretár zväzu	02/44 888 613	sstz2@sstz.sk
Bc. Katarína Breyerová	marketing	02/44 888 613	breyerova@sstz.sk
Jana Horváthová	ekonom		ekonom@sstz.sk

Kontrolór Slovenského stolnotenisového zväzu

Ing. Gabriel Wawrek	kontrolór SSTZ		kontrolor@sstz.sk
---------------------	----------------	--	-------------------

Športovo-technická a matričná komisia

Ing. Róbert Čelko	predseda		0905 801 009
Ing. Tomáš Šereda	člen / tajomník	02/44 888 613	
Mgr. Matúš Bajzík	člen		
Ján Pitoňák	člen		
Ing. František Kováč	člen		

Komisia mládeže

Ing. Roman Grigel	predseda		0903 713 246
Erik Hajduk	člen		
Ing. Martin Reháč	člen		

Komisia hráčov

Dalibor Jahoda	predseda		0904 029 188
Vladimír Dunčko			
Ing. Juraj Till			
Miroslav Jambor			
Nikoleta Pučovánová			
Mgr. Martin Gumáň			
Ing. Tomáš Šereda	tajomník	02/44 888 613	

Disciplinárna komisia

JUDr. Zoltán Gallo	predseda		
MUDr. Jozef Kmeť MPH	podpredseda		
Michal Zachar	člen		

Obsah

Kalendár domácich a medzinárodných podujatí	4
Vyžrebovanie súťaží družstiev SSTZ	
- účastníci súťaží riadených SSTZ	6
- súťaže 2024/25 - hracie systémy	8
- delegovanie rozhodcov na stretnutia súťaží SSTZ	10
- extraliga muži	12
- extraliga ženy	16
- 1.liga muži-západ	19
- 1.liga muži-východ	23
- 1.liga ženy	26
- extraliga dorastenci	30
- extraliga dorastenky	33
- extraliga zmiešaných družstiev mladšieho žiactva	35
Adresár organizačných pracovníkov a hracích miestností	36
Adresár medzinárodných rozhodcov	41
Súťaž o Slovenský pohár 2024-2025	42
Slovenský pohár mládeže SSTZ 2024-2025	43
Školské stolnotenisové ligy	51
Slovenské rebríčky k 1.7.2024	
- muži	53
- ženy	59
- dorastenci	62
- dorastenky	69
- starší žiaci	71
- staršie žiačky	78
- mladší žiaci	81
- mladšie žiačky	86
- najmladší žiaci	89
- najmladšie žiačky	93

Na vnútorných stranách obálky:

Štruktúra SSTZ a zloženie komisií SSTZ

Kalendár domácich a medzinárodných podujatí pre súťažný ročník 2024-2025

	Extraliga muži	Extraliga 1.liga ženy	Ex. dorast, Mix 1.liga muži	SPM, SP	Medzinárodné akcie
August 2024					
11.-12.					SATELIT, Senec
14.-15.					SATELIT, Havířov
17.-18.					SATELIT, Hluk
20.-25.					WTT Feeder, CZE (Olomouc)
23.-25.					Euro Mini Champ's (FRA)
27.-2.					WTT Youth, CRO (Varazdin)
27.-2.					WTT Youth, SLO (Otočec)
September 2024					
4.-8.					WTT Youth Star, MKD (Skopje)
7.				SP, Ružomberok (Mildeho memoriál)	
8.				1.SPM Do Ružomberok	
10.-13.					WTT Youth, MNE (Podgorica)
11.-15.					WTT Feeder, BUL (Panagyurishte)
14.				SP, Prešov (Pohár Duk. Hrdinov)	
14.				1.SPM, MŽ ch Zvolen, d Poproč	
21.				SP, Tr. Teplá (Štrauchov memoriál)	
21.				1.SPM, NŽ ch BZST, d Bošany	
23.-29.					WTT Youth, GEO (Batumi)
25.-29.					Youth Series, SRB (Belgrade)
26.-6.					China Smash (CHN)
27.	1.kolo				
28.	1.kolo		1.kolo		
Október 2024					
2.-6.					WTT Feeder, QAT (Doha)
4.-6.					Youth TOP 10, Mazowiecki (POL)
5.			1.kolo Do		
6.				1.SPM Sž – KST Raksit Nitra	
8.-12.					WTT Youth, QAT (Doha)
11.	2.kolo				
12.	2.kolo	1.kolo	2.kolo		
13.			1.kolo Mix		

15.-20.					ME jednotlivcov, AUT (Linz)
16.-20.					Youth Series, CZE
19.			2.kolo Do		
22.-27.					WTT Feeder, ITA (Cagliari)
22.-27.					WTT Champ. FRA (Montpellier)
24.-27.					WTT Youth Cont., KOS, Prishtina
25.	3.kolo				
26.	3.kolo	2.kolo	3.kolo		
26.-1.					WTT Youth Cont, EGY (Cairo)
28.-1.					WTT Feeder, KOS, Prishtina
30.-5.					WTT Youth, SVK (Senec)
November 2024					
3.-9.					WTT Youth Con., HUN (Szomb.)
3.-10.					WTT Champions, GER (Frankfurt)
7.-13.					WTT Youth Contender, ITA, Lignano
9.				2.SPM Nž – STO Valaliky	
15.	4.kolo				
16.	4.kolo	3.kolo	4.kolo		
18.-22.					WTT Feeder, GER, (Dusseldorf 2)
20.-24.					WTT Youth Star, POR (Gaia)
20.-24.					WTT Finals, JPN, Fukuoka
22.-29.					MS mládeže SWE, (Helsingborg)
23.				2.SPM Mž ch Levice, d Funstar Topoľčany	
24.				2.SPM Sž ch Levice, d Funstar Topoľčany	
27.-1.					WTT Feeder, POR (Gaia)
29.	5.kolo				
30.	5.kolo	4.kolo	5.kolo		
December 2024					
1.			2.kolo Mix		
1.-8.					ITTF Mixed Team WC, (CHN)
7.				2.SPM Do ch Čadca, d STO Spojé Ba	
12.	6.kolo				
13.	6.kolo		6.kolo		
28.				SP, N.Zámky (Vianočný turnaj)	

**Účastníci súťaží družstiev SSTZ v
súťažnom ročníku 2024-2025**

Extraliga muži

**1A ŠKST Ružomberok
1B VSTK Vranov**

**2A MKST Veľké Kapušany
2B ŠKST Michalovce**

**3A SK Vydrany
3B TJ Gasto Galanta**

**4A Geológ Rožňava
4B ŠK Maria Huta**

**5A MSK Čadca
5B TJ STO Nižná**

**6A STK Vyhne
6B Keraming Trenčín**

Extraliga ženy

**1A ŠKST Topoľčany
1B STC ŠKST Bratislava**

**2A STO Valaliky
2B ŠK Orion Belá nad Cirochou**

**3A STK Devínska Nová Ves
3B MSK Malacky**

**4A Keraming Trenčín
4B ŠKST Ružomberok**

1.liga muži-skupina západ

**1A ST Levice 2021
1B STO Močenok**

**2A ŠKST Bratislava
2B ŠKST Feromax Bratislava**

**3A Keraming Trenčín B
3B STK Považan Nové Mesto/V.**

**4A TTC Nové Zámky
4B Lokomotíva Šurany - Vikas**

**5A Slavoj Slákovičovo
5B STK Elastik Trnava**

**6A STK Senec
6B SK Vydrany B**

1.liga muži-skupina východ

**1A ŠKST Ružomberok B
1B ŠK Mária Huta B**

**2A STO Valča
2B MSTK VIAKORP Krupina**

**3A STK Stará Ľubovňa/Jakubany
3B 1.PPC Fortuna Kežmarok**

**4A STO Valaliky A
4B STO Valaliky B**

**5A MSK Čadca B
5B TJ STO Nižná B**

**6A ŠKST Energodata Žilina
6B STK Sokol Stránske**

Extraliga dorastenci

1A KST ZŠ Turčianske Teplice
1B ŠKST Bošany
1C KST Raksit

2A MSK Čadca
2B MŠK Kysucké Nové Mesto
2C TJ STO Nižná

3A ŠK Orion Belá nad Cirochou
3B ŠKST Ružomberok
3C STO Valaliky

4A STC ŠKST Bratislava
4B ŠKST Feromax Bratislava
4C STK ZŠ Na bielenisku Pezinok

Extraliga dorastenky

1A MŠK Žiar nad Hronom
1B TJ Medokýš Martin - Ladoveň
1C TJ Lokomotíva Vrútky

2A ŠKST Bošany A
2B ŠKST Bošany B
2C ŠKST Topolčany

3A KST Raksit
3B STK ZŠ Na bielenisku Pezinok
3C STC ŠKST Bratislava

4A STO Valaliky
4B MŠK STO Krompachy
4C TTC Spartak Poprad/Sp.Štiavnik

1.liga ženy západ

1A ŠKST Bošany A
1B ŠKST Bošany B

2A ŠK Žitavany

3A KST Drive Tr. Jastrabie
3B ŠKST Topolčany B

4A MSTK Trnava
4B TJ Trnávka Bratislava

1.liga ženy východ

1A KST ZŠ Turčianske Teplice
1B TJ Medokýš Martin - Ladoveň

2A TTC Poprad / Sp. Štiavnik
2B MŠK STO Krompachy

4A TTC ROVAA Žilina A
4B TTC ROVAA Žilina B

Súťaže SSTZ 2024/25

1. Joola Extraliga mužov

Trojčlenné družstvá na 10 zápasov v poradí 9 dvojhier a štvorhra až v prípade stavu 5:4 resp. 4:5, podľa čl. 6.1.4. do šiesteho víťazného bodu resp. remízy 5:5, pričom sa musia odohrať minimálne 2.kolá.

možné výsledky: 6:0, 6:1, 6:2, 6:3, 6:4, 5:5

A-X, B-Y, C-Z, B-X, A-Z, C-Y, B-Z, C-X, A-Y štvorhra

System stretnutí – playoff:

Trojčlenné družstvá na 9 zápasov (9 dvojhier bez štvorhry), podľa čl. 6.1.2. do piateho víťazného bodu možné výsledky: 5:0, 5:1, 5:2, 5:3, 5:4.

2. Extraliga žien

Trojčlenné družstvá na 10 zápasov, 1 štvorhra a 9 dvojhier, podľa čl. 6.1.4. do šiesteho víťazného bodu resp. remízy 5:5, pričom sa musia odohrať minimálne 2.kolá. Zostavy sú voľné.

možné výsledky: 7:0, 6:1, 6:2, 6:3, 6:4, 5:5

poradie zápasov: štvorhra, A-X, B-Y, C-Z, B-X, A-Z, C-Y, B-Z, C-X, A-Y

3. Extraliga dorastu

Družstvám v poradí 1-4, 9-12 zo základnej časti sa priznáva bonifikácia 3,2,1,0 bodov. Trojčlenné družstvá na 7 zápasov, 1 štvorhra a 6 dvojhier. Najlepšie umiestnený prítomný/á hráč/hráčka na súpiske musí byť napísaný/á na B resp. X. Hrajú sa všetky zápasy.

možné výsledky: 7:0, 6:1, 5:2, 4:3, 3:4, 2:5, 1:6, 0:7.

(poradie zápasov: štvorhra, A-X B-Y C-Z, B-X A-Z C-Y).

4. 1.liga mužov

Súťaže 1.ligy mužov sa hrajú dlhodobo vo dvojiciach(dvojčky) systémom každý s každým dvakrát, 22 kôl. Družstvá podľa SP čl.4.3.6.2.1. ,čl.6.1.9 na dve štvorhry a 12 dvojhier.

Kolo štvorhier	1.kolo dvojhier	2.kolo dvojhier	3.kolo dvojhier
1. štvorhra	3. A – X	7. B – X	11. C – X
2. štvorhra	4. B – Y	8. C – Y	12. D – Y
	5. C – Z	9. D – Z	13. A – Z
	6. D – U	10. A – U	14. B – U

V 1.lige sa hrá všetkých 14 zápasov. Zostavy sú voľné.

5. 1.liga žien

Trojčlenné družstvá na 10 zápasov, 1 štvorhra a 9 dvojhier, podľa čl. 6.1.4. (hrá sa všetkých 10 zápasov)

poradie zápasov: štvorhra, A-X, B-Y, C-Z, B-X, A-Z, C-Y, B-Z, C-X, A-Y

5. Staršie žiactvo

Dvojčlenné družstvá, voľné zostavy, hrá sa 5 zápasov v poradí:
A-X, B-Y, štvorhra, A-Y, B-X
do 3. víťazného bodu.

6. Mladšie žiactvo

1.štvorhra chlapci, 2. štvorhra dievčatá, 3.zmiešaná štvorhra, 4. jednotky chlapci medzi sebou 5. jednotky dievčatá medzi sebou, 6.dvojky chlapci medzi sebou, 7.dvojky dievčatá medzi sebou.

O poradí zápasov „A“ / „X“ sa nebude žrebovať, ale domáce družstvo bude mať automaticky „A“ a hosťujúce „X“.

Bodové hodnotenie výsledkov stretnutí družstiev (okrem extraligy dorastu a zmiešaných družstiev mladšieho žiactva):

- 3 b - za víťazstvo
- 2 b - za nerozhodný výsledok
- 1 b - za prehru
- 0 b - za nenastúpenie k viac ako polovici predpísaného počtu zápasov v stretnutí.

Loptičky:

Všetky značky trojhviezdičkové, schválené ITTF (**len plastové, nie celuloidové**).
V Extralige mužov len loptičky JOOLA FLASH*** 40+.

V Extralige mužov a žien je hlavný rozhodca povinný zapisovať priebežné výsledky zápasov v stretnutí na www.stolnytenis.info.

Po stretnutí je hlavný rozhodca povinný poslať najneskôr do jednej hodiny po odohraní stretnutia scan zápisu o stretnutí na mail sutaze@sstz.sk.
resp. zabezpečiť elektronické podpísanie zápisu od oboch zástupcov klubov.

V 1. lige mužov, 1. lige žien, Extralige dorastencov a dorasteniek je domáci klub povinný ihneď po odohraní stretnutia zabezpečiť zapísanie výsledku stretnutia na www.stolnytenis.info.

a zároveň zabezpečiť zaslanie zápisu e-mailom (scan, odfotený zápis mobilom, fotoaparátom, nie Excel) na adresu: sutaze@sstz.sk do jednej hodiny po odohraní posledného stretnutia v daný deň.

V prípade že zápis o stretnutí bude potvrdený na www.stolnytenis.info od oboch zástupcov klubov, netreba posilať oskenovaný zápis na mail sutaze@sstz.sk

V prípade, že zápis o stretnutí bude vytvorený písomnou formou, musí byť podpísaný od oboch vedúcich družstiev a rozhodcov.

Delegovanie rozhodcov na stretnutia súťaží riadených SSTZ

Rozhodcov deleguje komisia rozhodcov. Komisia rozhodcov SSTZ (ďalej len „KR SSTZ“) deleguje hlavných rozhodcov na stretnutia extraligy mužov a žien. Odmeny hlavným rozhodcom, vrátane cestovného vypláca SSTZ. Rozhodcov pri stole na domáce stretnutia extraligy a 1. ligy mužov a žien deleguje KR SSTZ spravidla na návrhy klubov a vlastného výberu. Odmeny rozhodcom pri stole v extralige a 1. lige vypláca domáci klub. V prípadoch, že stretnutie rozhodujú dvaja rozhodcovia, jeden z nich musí byť určený za hlavného rozhodcu a na začiatku stretnutia predstavený obidvom družstvám. Na playoff Extraligy mužov a žien nominuje všetkých rozhodcov komisia rozhodcov.

Výklad pravidla o dvoch rozhodcoch počas stretnutia družstiev, pričom jeden z nich vykonáva funkciu hlavného rozhodcu stretnutia.

- v prípade problému v zápase, kde rozhoduje rozhodca a je potrebné rozhodnutie alebo výklad pravidla od hlavného rozhodcu stretnutia, je možné na nevyhnutnú dobu prerušiť zápas, ktorý riadi hlavný rozhodca stretnutia, aby mohol vykonať konkrétne rozhodnutie

- hlavný rozhodca dostane v zmysle smernice o odmenách rozhodcov len odmenu prislúchajúcu hlavnému rozhodcovi stretnutia a rozhodca pri stole odmenu prislúchajúcu rozhodcovi.

1. liga muži - VÝCHOD

1.PPC Fortuna Kežmarok	M.Harabin, M.Harabin
MSK Čadca B	R.Šramo, J.Šperka, R.Šramo ml., M.Kapusta
AŠK Mária Huta B	J.Tokarčík, L.Marcinko
TJ STO Nižná B	R.Slimák, V.Zumrík
ŠKST Ružomberok B	P.Dittrych, M.Bystričanová
MSTK VIAKORP Krupina	T.Tomašovič, M.Balko
STK Stará Ľubovňa/Jakubany	P.Duchnický, A.Krafčík, D. Gašparovič
STO Valaliky A	J. Sepeši, P. Sepeši
ŠKST Energodata Žilina	M.Čerňan, M.Zachar
STO Valča	M.Ďuračík, J.Straka
STK Sokol Stránske	M.Zachar, I. Bohovič, N.Pečalka
STO Valaliky B	J. Sepeši, P. Sepeši

1. liga muži - ZÁPAD

ST Levice 2021	R.Lackovičová, A.Harmady
Slavoj Sládkovičovo	B.Németh, B.Vavro
STK Senec	R.Nagy, A.Hutka
ŠKST Bratislava	D.Žirko, V.Kleberc
STK Elastik Trnava	R.Bachratý, P.Vejmelka
Lokomotiva Šurany - Vikas	M.Augustín, Š.Dzibela

Keraming Trenčín
ŠKST Feromax Bratislava
SK Vydrany B
TTC Nové Zámky
STO Močenok
STK Nové Mesto nad Váhom

L.Gieci, P.Šagát, M.Zeman, M.Maroušková
M.Dufek, V.Kleberc
S.Domin, O.Domin, N. Gaál
J.Csermák, S.Pirohár,
J.Dičér, M.Lenčes
H.Horňáček, B.Juriková

1. liga ženy - ZÁPAD

ŠK Žitavany
ŠKST Topolčany
TJ Trnávka Ba A
ŠKST Bošany A
ŠKST Bošany B
MSTK Trnava
KST Drive Tr. Jastrabie

A,Kramár, Ján Červený, E.Letková, Jozef Červený
P.Maňák, J.Kmeťová
E.Thomasová, L.Szalay
P.Janek, P.Meluš
P.Janek, P.Meluš
R.Sládek, Z.Takáčová
D.Zelman, M.Panáček, D.Panáček

1. liga ženy - VÝCHOD

TTC Spartak Poprad/Sp.Š.
MŠK STO Krompachy
KST ZŠ Turč. Teplice A
TJ Medokýš Martin A
TTV ROVAA Žilina A
TTV ROVAA Žilina B

T.Bujňák, J.Gáborík
P.L.Guassardo, O.Barbušová
Z.Ižipová, Ľ.Marčeková
J.Žilla, Miroslav Mikuš, Michal Mikuš
M.Zachar, R.Valuch, A.Valuch, I.Bohovič
M.Zachar, R.Valuch, A.Valuch, I.Bohovič

Joola Extraliga muži - základná časť

	1.kolo		27.9.2024
1	17:00	ŠKST Ružomberok A	- VSTK Vranov
2	17:00	MKST Veľké Kapušany	- ŠKST Michalovce
3	17:00	SK Vydrany A	- TJ Gasto Galanta
4	17:00	TJ Geológ Rožňava	- AŠK Mária Huta A
5	17:00	MSK Čadca A	- TJ STO Nižná A
6	17:00	STK Vyhne	- Keraming Trenčín A
	2.kolo		11.10.2024
7	17:00	ŠKST Ružomberok A	- STK Vyhne
8	17:00	VSTK Vranov	- Keraming Trenčín A
9	17:00	MKST Veľké Kapušany	- MSK Čadca A
10	17:00	ŠKST Michalovce	- TJ STO Nižná A
11	17:00	SK Vydrany A	- TJ Geológ Rožňava
12	17:00	TJ Gasto Galanta	- AŠK Mária Huta A
	2.kolo		12.10.2024
13	11:00	ŠKST Ružomberok A	- Keraming Trenčín A
14	11:00	VSTK Vranov	- STK Vyhne
15	11:00	MKST Veľké Kapušany	- TJ STO Nižná A
16	11:00	ŠKST Michalovce	- MSK Čadca A
17	11:00	SK Vydrany A	- AŠK Mária Huta A
18	11:00	TJ Gasto Galanta	- TJ Geológ Rožňava
	3.kolo		25.10.2024
19	17:00	STK Vyhne	- TJ Geológ Rožňava
20	17:00	Keraming Trenčín A	- AŠK Mária Huta A
21	17:00	MSK Čadca A	- SK Vydrany A
22	17:00	TJ STO Nižná A	- TJ Gasto Galanta
23	17:00	ŠKST Ružomberok A	- MKST Veľké Kapušany
24	17:00	VSTK Vranov	- ŠKST Michalovce
	3.kolo		26.10.2024
25	11:00	STK Vyhne	- AŠK Mária Huta A
26	11:00	Keraming Trenčín A	- TJ Geológ Rožňava
27	11:00	MSK Čadca A	- TJ Gasto Galanta
28	11:00	TJ STO Nižná A	- SK Vydrany A
29	11:00	ŠKST Ružomberok A	- ŠKST Michalovce
30	11:00	VSTK Vranov	- MKST Veľké Kapušany

		4.kolo		15.11.2024
31	17:00	MKST Veľké Kapušany	-	STK Vyhne
32	17:00	ŠKST Michalovce	-	Keraming Trenčín A
33	17:00	SK Vydrany A	-	ŠKST Ružomberok A
34	17:00	TJ Gasto Galanta	-	VSTK Vranov
35	17:00	TJ Geológ Rožňava	-	MSK Čadca A
36	17:00	AŠK Mária Huta A	-	TJ STO Nižná A
		4.kolo		16.11.2024
37	11:00	MKST Veľké Kapušany	-	Keraming Trenčín A
38	11:00	ŠKST Michalovce	-	STK Vyhne
39	11:00	SK Vydrany A	-	VSTK Vranov
40	11:00	TJ Gasto Galanta	-	ŠKST Ružomberok A
41	11:00	TJ Geológ Rožňava	-	TJ STO Nižná A
42	11:00	AŠK Mária Huta A	-	MSK Čadca A
		5.kolo		29.11.2024
43	17:00	STK Vyhne	-	MSK Čadca A
44	17:00	Keraming Trenčín A	-	TJ STO Nižná A
45	17:00	ŠKST Ružomberok A	-	TJ Geológ Rožňava
46	17:00	VSTK Vranov	-	AŠK Mária Huta A
47	17:00	MKST Veľké Kapušany	-	SK Vydrany A
48	17:00	ŠKST Michalovce	-	TJ Gasto Galanta
		5.kolo		30.11.2024
49	11:00	STK Vyhne	-	TJ STO Nižná A
50	11:00	Keraming Trenčín A	-	MSK Čadca A
51	11:00	ŠKST Ružomberok A	-	AŠK Mária Huta A
52	11:00	VSTK Vranov	-	TJ Geológ Rožňava
53	11:00	MKST Veľké Kapušany	-	TJ Gasto Galanta
54	11:00	ŠKST Michalovce	-	SK Vydrany A
		6.kolo		13.12.2024
55	17:00	SK Vydrany A	-	STK Vyhne
56	17:00	TJ Gasto Galanta	-	Keraming Trenčín A
57	17:00	TJ Geológ Rožňava	-	MKST Veľké Kapušany
58	17:00	AŠK Mária Huta A	-	ŠKST Michalovce
59	17:00	MSK Čadca A	-	ŠKST Ružomberok A
60	17:00	TJ STO Nižná A	-	VSTK Vranov
		6.kolo		14.12.2024
61	11:00	SK Vydrany A	-	Keraming Trenčín A
62	11:00	TJ Gasto Galanta	-	STK Vyhne
63	11:00	TJ Geológ Rožňava	-	ŠKST Michalovce
64	11:00	AŠK Mária Huta A	-	MKST Veľké Kapušany
65	11:00	MSK Čadca A	-	VSTK Vranov
66	11:00	TJ STO Nižná A	-	ŠKST Ružomberok A

System súťaže:

1.časť Extraligy:

- extraliga sa bude hrať jednokolovo za účasti 12 družstiev v dvojičkách (6 kôl), žrebovanie prvej časti sa uskutoční verejne za účasti predstaviteľov zúčastnených klubov.

2.časť Extraligy:

Extraliga sa rozdelí na 2 skupiny (skupina o 1.-6.miesto a skupina o 7.-12.miesto)

- do výsledkov 2.časti sa započítajú všetky výsledky dosiahnuté v 1.časti.

- druhá časť Extraligy sa bude hrať jednokolovo každý s každým tak, aby družstvo ktoré hralo v 1.časti vonku s daným družstvom, odohralo stretnutie s týmto družstvom doma a naopak.

- víťaz 2.časti Extraligy (skupina o 1.-6.miesto) získava titul Víťaz Extraligy v ročníku 2024/25.

3. Skupina o 9.-12. miesto (družstvá, ktoré skončili na 9.-12.mieste po 2.časti Extraligy)

Skupina o 9.-12. miesto sa odohrá dvojkolovo medzi sebou za účasti 4 družstiev každý s každým doma/vonku.

- do výsledkov sa započítajú všetky výsledky dosiahnuté v 1. a 2. časti.

4. Playoff Extraligy mužov (Majstrovstvá SR družstiev mužov)

Playoff za zúčastní prvých 6 družstiev zo skupiny o 1.-6.miesto a prvé dve družstvá zo skupiny o 7.-12.miesto

a. štvrtfinále - súper: 1.-8., 2.-7., 3.-6. a 4.-5. (podľa umiestnenia po 2.časti Extraligy)

- víťazné družstvá postupujú do semifinále

b. semifinále - hrajú víťazné družstvá z štvrtfinále

- súper: víťaz štvrtfinále (1.-8.). s víťazom štvrtfinále (4.-5.)

- súper: víťaz štvrtfinále (2.-7.). s víťazom štvrtfinále (3.-6.)

- víťazné družstvá semifinále postupujú do finále, porazené družstvá budú hrať o 3.miesto

c. o 3.miesto: súper: porazení zo semifinále

d. finále – súper: víťazi zo semifinále

Štvrtfinále a semifinále playoff sa hrá na dve víťazné stretnutia z troch s tým že 1.stretnutie sa hrá u horšie postaveného po 2.časti, 2. a 3. stretnutie sa hrá u lepšie postaveného po 2.časti Extraligy.

Finále a stretnutie o 3.miesto sa hrá na jedno víťazné stretnutie a právo usporiadať má lepšie postavené družstvá po 2.časti Extraligy.

Stretnutia playoff (štvrtfinále a semifinále) sa budú hrať nasledovne v jednej sérii:

1.utorok o 18:00

2.piatok o 18:00

3.sobota o 16:00

O 3.miesto: v piatok o 17:00

Finále: v sobotu o 16:00

V play off a v skupine o 9.-12.miesto extraligy mužov môžu nastúpiť len tí zahraniční hráči (mimo EU), ktorí nastúpili za svoj klub minimálne v štyroch stretnutiach.

Konečné poradie Extraligy bude určené:

na 1. - 4. mieste podľa poradia v Playoff Extraligy (M SR družstiev)

na 5. – 8. mieste družstvá, ktoré prehrali vo štvrtfinále, podľa lepšieho umiestnenia po 2. časti Extraligy

na 9.- 12. mieste podľa poradia v skupine o 9.-12.miesto

Za nastúpenie na stretnutie s dvomi hráčmi bude pokuta v prvom prípade 100,-EUR, pri každom ďalšom prípade bude udelená pokuta 200,-EUR.

Všetky stretnutia sa budú hrať z loptičkami JOOLA FLASH*** 40+

Rozhodcov deleguje komisia rozhodcov

Víťaz M SR družstiev mužov získa titul Majster Slovenska družstiev mužov pre rok 2025.

Družstvá mužov ktoré skončia na 11. a 12. mieste v Extralige mužov 2024/25 zostupujú do 1.ligy roč.2025/2026.

Extraliga ženy - základná časť

1.kolo		12.10.2024
1	10:00 ŠKST Topoľčany A	- STC ŠKST Bratislava
2	10:00 STO Valaliky	- ŠK Orion Belá nad Cirochou
3	10:00 STK Devínska Nová Ves	- MSK Malacky
4	10:00 Keraming Trenčín	- ŠKST Ružomberok
2.kolo		26.10.2024
5	10:00 ŠKST Topoľčany A	- Keraming Trenčín
6	10:00 STC ŠKST Bratislava	- ŠKST Ružomberok
7	10:00 STO Valaliky	- STK Devínska Nová Ves
8	10:00 ŠK Orion Belá nad Cirochou	- MSK Malacky
9	16:00 ŠKST Topoľčany A	- ŠKST Ružomberok
10	16:00 STC ŠKST Bratislava	- Keraming Trenčín
11	16:30 STO Valaliky	- MSK Malacky
12	16:30 ŠK Orion Belá nad Cirochou	- STK Devínska Nová Ves
3.kolo		16.11.2024
13	10:00 Keraming Trenčín	- STK Devínska Nová Ves
14	10:00 ŠKST Ružomberok	- MSK Malacky
15	10:00 ŠKST Topoľčany A	- STO Valaliky
16	10:00 STC ŠKST Bratislava	- ŠK Orion Belá nad Cirochou
17	16:30 Keraming Trenčín	- MSK Malacky
18	16:30 ŠKST Ružomberok	- STK Devínska Nová Ves
19	16:00 ŠKST Topoľčany A	- ŠK Orion Belá nad Cirochou
20	16:00 STC ŠKST Bratislava	- STO Valaliky
4.kolo		30.11.2024
21	10:00 STO Valaliky	- Keraming Trenčín
22	10:00 ŠK Orion Belá nad Cirochou	- ŠKST Ružomberok
23	10:00 STK Devínska Nová Ves	- ŠKST Topoľčany A
24	10:00 MSK Malacky	- STC ŠKST Bratislava
25	16:30 STO Valaliky	- ŠKST Ružomberok
26	16:30 ŠK Orion Belá nad Cirochou	- Keraming Trenčín
27	16:00 STK Devínska Nová Ves	- STC ŠKST Bratislava
28	16:00 MSK Malacky	- ŠKST Topoľčany A
5.kolo		dátum neurčený
29	10:00 STC ŠKST Bratislava	- ŠKST Topoľčany A
30	10:00 ŠK Orion Belá nad Cirochou	- STO Valaliky
31	10:00 MSK Malacky	- STK Devínska Nová Ves
32	10:00 ŠKST Ružomberok	- Keraming Trenčín

6.kolo		dátum neurčený
33	10:00 Keraming Trenčín	- ŠKST Topoľčany A
34	10:00 ŠKST Ružomberok	- STC ŠKST Bratislava
35	10:00 STK Devínska Nová Ves	- STO Valaliky
36	10:00 MSK Malacky	- ŠK Orion Belá nad Cirochou
37	16:30 ŠKST Ružomberok	- ŠKST Topoľčany A
38	16:30 Keraming Trenčín	- STC ŠKST Bratislava
39	16:00 MSK Malacky	- STO Valaliky
40	16:00 STK Devínska Nová Ves	- ŠK Orion Belá nad Cirochou
7.kolo		dátum neurčený
41	10:00 STK Devínska Nová Ves	- Keraming Trenčín
42	10:00 MSK Malacky	- ŠKST Ružomberok
43	10:00 STO Valaliky	- ŠKST Topoľčany A
44	10:00 ŠK Orion Belá nad Cirochou	- STC ŠKST Bratislava
45	16:00 MSK Malacky	- Keraming Trenčín
46	16:00 STK Devínska Nová Ves	- ŠKST Ružomberok
47	16:30 ŠK Orion Belá nad Cirochou	- ŠKST Topoľčany A
48	16:30 STO Valaliky	- STC ŠKST Bratislava
8.kolo		dátum neurčený
49	10:00 Keraming Trenčín	- STO Valaliky
50	10:00 ŠKST Ružomberok	- ŠK Orion Belá nad Cirochou
51	10:00 ŠKST Topoľčany A	- STK Devínska Nová Ves
52	10:00 STC ŠKST Bratislava	- MSK Malacky
53	16:30 ŠKST Ružomberok	- STO Valaliky
54	16:30 Keraming Trenčín	- ŠK Orion Belá nad Cirochou
55	16:00 STC ŠKST Bratislava	- STK Devínska Nová Ves
56	16:00 ŠKST Topoľčany A	- MSK Malacky

System súťaže:

1. Základná časť Extraligy:

- extraliga sa bude hrať dvojkolovo za účasti 8 družstiev každý s každým v dvojičkách (8.kôl) doma/vonku, žrebovanie prvej časti sa uskutoční verejne za účasti predstaviteľov zúčastnených klubov.

- víťaz základnej časti získava titul Víťaz Extraligy v ročníku 2024/25.

2. Finálová časť Extraligy (Majstrovstvá SR družstiev žien)

- do finálovej časti Extraligy postupujú družstvá umiestnené na 1. až 4. mieste po základnej časti, pričom sa bude hrať systémom playoff.

1.semifinále 1.-4. (družstvá umiestnené na prvom a štvrtom mieste Extraligy)

2.semifinále 2.-3. (družstvá umiestnené na druhom a treťom mieste Extraligy)

Víťazné družstvá v semifinále postupujú do finále, porazení budú hrať o 3.miesto.

M SR družstiev žien

Dátum	Čas	
	10.00 hodín	semifinále
	15.00 hodín	o 3.miesto
	15.00 hodín	finále

Vo finálovej časti extraligy žien môžu nastúpiť len tie zahraničné hráčky (mimo EU), ktoré nastúpili za svoj klub minimálne v 5 stretnutiach.

Vo finále Extraligy žien sa lepšie postavené družstvo po základnej časti stáva víťazom stretnutia pri dosiahnutí piateho bodu. Horšie postavené družstvo sa stáva víťazom stretnutia pri dosiahnutí šiesteho bodu.

Možné výsledky: Lepšie postavené družstvo – Horšie postavené družstvo: 5:0, 5:1, 5:2, 5:3, 5:4, 5:5, 0:6, 1:6, 2:6, 3:6, 4:6

Právo usporiadania finále extraligy má víťaz základnej časti.

Extraligové družstvá musia mať dresy (minimálne vo 2 farebných vyhotoveniach) s menami hráčov

Konečné poradie Extraligy bude určené:

na 1. - 4. mieste podľa poradia finálovej časti Extraligy (M SR žien)

na 5. - 8. mieste podľa poradia po 2. časti Extraligy

Rozhodcov deleguje komisia rozhodcov

Víťaz M SR družstiev žien získa titul Majster Slovenska družstiev žien pre rok 2025
Odmeny pre družstvá vo finále Extraligy: 1.miesto (2000, EUR), 2.miesto (1000, EUR), 3.miesto (600, EUR)

Družstvo žien, ktoré skončí na 8. mieste v Extralige 2024/25 zostupuje do 1.ligy roč.2025/2026. Družstvo na 7.mieste bude hrať baráž s porazeným družstvom z kvalifikácie 1.ligy žien. Baráž sa hrá na 2 stretnutia (jedno doma, jedno vonku). Víťaz baráže má právo postupu do Extraligy žien 2025/26. V prípade rovnosti bodov rozhoduje pomer setov a loptičiek z oboch stretnutí.

1.liga muži - skupina západ

		1.kolo		28.9.2024
1	10:00	ST Levice 2021	-	STK Senec
2	10:00	ŠKST Bratislava	-	ŠKST Feromax Bratislava
3	10:00	Keraming Trenčín B	-	STK Nové Mesto nad Váhom
4	10:00	TTC Nové Zámky	-	Lokomotíva Šurany - Vlkas
5	10:00	Slavoj Sládkovičovo	-	STK Elastik Trnava
6	10:00	STK Senec	-	SK Vydrany B
		2.kolo		12.10.2024
7	10:00	ST Levice 2021	-	STK Senec
8	10:00	STO Močenok	-	SK Vydrany B
9	10:00	ŠKST Bratislava	-	Slavoj Sládkovičovo
10	10:00	ŠKST Feromax Bratislava	-	STK Elastik Trnava
11	10:00	Keraming Trenčín B	-	TTC Nové Zámky
12	10:00	STK Nové Mesto nad Váhom	-	Lokomotíva Šurany - Vlkas
13	16:00	ST Levice 2021	-	SK Vydrany B
14	16:00	STO Močenok	-	STK Senec
15	16:00	ŠKST Bratislava	-	STK Elastik Trnava
16	16:00	ŠKST Feromax Bratislava	-	Slavoj Sládkovičovo
17	16:00	Keraming Trenčín B	-	Lokomotíva Šurany - Vlkas
18	16:00	STK Nové Mesto nad Váhom	-	TTC Nové Zámky
		3.kolo		26.10.2024
19	10:00	STK Senec	-	TTC Nové Zámky
20	10:00	SK Vydrany B	-	Lokomotíva Šurany - Vlkas
21	10:00	Slavoj Sládkovičovo	-	Keraming Trenčín B
22	10:00	STK Elastik Trnava	-	STK Nové Mesto nad Váhom
23	10:00	ST Levice 2021	-	ŠKST Bratislava
24	10:00	STO Močenok	-	ŠKST Feromax Bratislava
25	16:00	STK Senec	-	Lokomotíva Šurany - Vlkas
26	16:00	SK Vydrany B	-	TTC Nové Zámky
27	16:00	Slavoj Sládkovičovo	-	STK Nové Mesto nad Váhom
28	16:00	STK Elastik Trnava	-	Keraming Trenčín B
29	16:00	ST Levice 2021	-	ŠKST Feromax Bratislava
30	16:00	STO Močenok	-	ŠKST Bratislava
		4.kolo		16.11.2024
31	10:00	ŠKST Bratislava	-	STK Senec
32	10:00	ŠKST Feromax Bratislava	-	SK Vydrany B
33	10:00	Keraming Trenčín B	-	ST Levice 2021
34	10:00	STK Nové Mesto nad Váhom	-	STO Močenok
35	10:00	TTC Nové Zámky	-	Slavoj Sládkovičovo
36	10:00	Lokomotíva Šurany - Vlkas	-	STK Elastik Trnava

37	16:00	ŠKST Bratislava	-	SK Vydrany B
38	16:00	ŠKST Feromax Bratislava	-	STK Senec
39	16:00	Keraming Trenčín B	-	STO Močenok
40	16:00	STK Nové Mesto nad Váhom	-	ST Levice 2021
41	16:00	TTC Nové Zámky	-	STK Elastik Trnava
42	16:00	Lokomotíva Šurany - Vlkaš	-	Slavoj Sládkovičovo

5.kolo

30.11.2024

43	10:00	STK Senec	-	Slavoj Sládkovičovo
44	10:00	SK Vydrany B	-	STK Elastik Trnava
45	10:00	ST Levice 2021	-	TTC Nové Zámky
46	10:00	STO Močenok	-	Lokomotíva Šurany - Vlkaš
47	10:00	ŠKST Bratislava	-	Keraming Trenčín B
48	10:00	ŠKST Feromax Bratislava	-	STK Nové Mesto nad Váhom

49	16:00	STK Senec	-	STK Elastik Trnava
50	16:00	SK Vydrany B	-	Slavoj Sládkovičovo
51	16:00	ST Levice 2021	-	Lokomotíva Šurany - Vlkaš
52	16:00	STO Močenok	-	TTC Nové Zámky
53	16:00	ŠKST Bratislava	-	STK Nové Mesto nad Váhom
54	16:00	ŠKST Feromax Bratislava	-	Keraming Trenčín B

6.kolo

14.12.2024

55	10:00	Keraming Trenčín B	-	STK Senec
56	10:00	STK Nové Mesto nad Váhom	-	SK Vydrany B
57	10:00	TTC Nové Zámky	-	ŠKST Bratislava
58	10:00	Lokomotíva Šurany - Vlkaš	-	ŠKST Feromax Bratislava
59	10:00	Slavoj Sládkovičovo	-	ST Levice 2021
60	10:00	STK Elastik Trnava	-	STO Močenok

61	16:00	Keraming Trenčín B	-	SK Vydrany B
62	16:00	STK Nové Mesto nad Váhom	-	STK Senec
63	16:00	TTC Nové Zámky	-	ŠKST Feromax Bratislava
64	16:00	Lokomotíva Šurany - Vlkaš	-	ŠKST Bratislava
65	16:00	Slavoj Sládkovičovo	-	STO Močenok
66	16:00	STK Elastik Trnava	-	ST Levice 2021

7.kolo

dátum neurčený

67	10:00	STO Močenok	-	ST Levice 2021
68	10:00	ŠKST Feromax Bratislava	-	ŠKST Bratislava
69	10:00	STK Nové Mesto nad Váhom	-	Keraming Trenčín B
70	10:00	Lokomotíva Šurany - Vlkaš	-	TTC Nové Zámky
71	10:00	STK Elastik Trnava	-	Slavoj Sládkovičovo
72	10:00	SK Vydrany B	-	STK Senec

8.kolo

dátum neurčený

73	10:00	STK Senec	-	ST Levice 2021
74	10:00	SK Vydrany B	-	STO Močenok
75	10:00	Slavoj Sládkovičovo	-	ŠKST Bratislava

76	10:00	STK Elastik Trnava	-	ŠKST Feromax Bratislava
77	10:00	TTC Nové Zámky	-	Keraming Trenčín B
78	10:00	Lokomotíva Šurany - Vlkaš	-	STK Nové Mesto nad Váhom
79	16:00	SK Vydrany B	-	ST Levice 2021
80	16:00	STK Senec	-	STO Močenok
81	16:00	STK Elastik Trnava	-	ŠKST Bratislava
82	16:00	Slavoj Sládkovičovo	-	ŠKST Feromax Bratislava
83	16:00	Lokomotíva Šurany - Vlkaš	-	Keraming Trenčín B
84	16:00	TTC Nové Zámky	-	STK Nové Mesto nad Váhom

9.kolo

dátum neurčený

85	10:00	TTC Nové Zámky	-	STK Senec
86	10:00	Lokomotíva Šurany - Vlkaš	-	SK Vydrany B
87	10:00	Keraming Trenčín B	-	Slavoj Sládkovičovo
88	10:00	STK Nové Mesto nad Váhom	-	STK Elastik Trnava
89	10:00	ŠKST Bratislava	-	ST Levice 2021
90	10:00	ŠKST Feromax Bratislava	-	STO Močenok

91	16:00	Lokomotíva Šurany - Vlkaš	-	STK Senec
92	16:00	TTC Nové Zámky	-	SK Vydrany B
93	16:00	STK Nové Mesto nad Váhom	-	Slavoj Sládkovičovo
94	16:00	Keraming Trenčín B	-	STK Elastik Trnava
95	16:00	ŠKST Feromax Bratislava	-	ST Levice 2021
96	16:00	ŠKST Bratislava	-	STO Močenok

10.kolo

dátum neurčený

97	10:00	STK Senec	-	ŠKST Bratislava
98	10:00	SK Vydrany B	-	ŠKST Feromax Bratislava
99	10:00	ST Levice 2021	-	Keraming Trenčín B
100	10:00	STO Močenok	-	STK Nové Mesto nad Váhom
101	10:00	Slavoj Sládkovičovo	-	TTC Nové Zámky
102	10:00	STK Elastik Trnava	-	Lokomotíva Šurany - Vlkaš

103	16:00	SK Vydrany B	-	ŠKST Bratislava
104	16:00	STK Senec	-	ŠKST Feromax Bratislava
105	16:00	STO Močenok	-	Keraming Trenčín B
106	16:00	ST Levice 2021	-	STK Nové Mesto nad Váhom
107	16:00	STK Elastik Trnava	-	TTC Nové Zámky
108	16:00	Slavoj Sládkovičovo	-	Lokomotíva Šurany - Vlkaš

11.kolo

dátum neurčený

109	10:00	Slavoj Sládkovičovo	-	STK Senec
110	10:00	STK Elastik Trnava	-	SK Vydrany B
111	10:00	TTC Nové Zámky	-	ST Levice 2021
112	10:00	Lokomotíva Šurany - Vlkaš	-	STO Močenok
113	10:00	Keraming Trenčín B	-	ŠKST Bratislava
114	10:00	STK Nové Mesto nad Váhom	-	ŠKST Feromax Bratislava

115	16:00	STK Elastik Trnava	-	STK Senec
116	16:00	Slavoj Sládkovičovo	-	SK Vydrany B
117	16:00	Lokomotíva Šurany - Vlkaš	-	ST Levice 2021
118	16:00	TTC Nové Zámky	-	STO Močenok
119	16:00	STK Nové Mesto nad Váhom	-	ŠKST Bratislava
120	16:00	Keraming Trenčín B	-	ŠKST Feromax Bratislava

12.kolo

dátum neurčený

121	10:00	STK Senec	-	Keraming Trenčín B
122	10:00	SK Vydrany B	-	STK Nové Mesto nad Váhom
123	10:00	ŠKST Bratislava	-	TTC Nové Zámky
124	10:00	ŠKST Feromax Bratislava	-	Lokomotíva Šurany - Vlkaš
125	10:00	ST Levice 2021	-	Slavoj Sládkovičovo
126	10:00	STO Močenok	-	STK Elastik Trnava
127	16:00	SK Vydrany B	-	Keraming Trenčín B
128	16:00	STK Senec	-	STK Nové Mesto nad Váhom
129	16:00	ŠKST Feromax Bratislava	-	TTC Nové Zámky
130	16:00	ŠKST Bratislava	-	Lokomotíva Šurany - Vlkaš
131	16:00	STO Močenok	-	Slavoj Sládkovičovo
132	16:00	ST Levice 2021	-	STK Elastik Trnava

Víťaz 1.ligy skupiny a západ 2024/25 má právo štartu v Extralige mužov 2025/26.

Zo súťaže 1.ligy zostupujú družstvá, umiestnené na poslednom mieste a ďalšie podľa SP čl. 4.3.3.

1.liga muži - skupina východ

		1.kolo		28.9.2024
1	10:00	ŠKST Ružomberok B	-	AŠK Mária Huta B
2	10:00	STO Valča	-	MSTK VIAKORP Krupina
3	10:00	STK Stará Ľubovňa/Jakubany	-	1.PPC Fortuna Kežmarok
4	10:00	STO Valalíky A	-	STO Valalíky B
5	10:00	MSK Čadca B	-	TJ STO Nižná B
6	10:00	ŠKST Energodata Žilina	-	STK Sokol Stránske
		2.kolo		12.10.2024
7	10:00	ŠKST Ružomberok B	-	ŠKST Energodata Žilina
8	10:00	AŠK Mária Huta B	-	STK Sokol Stránske
9	10:00	STO Valča	-	MSK Čadca B
10	10:00	MSTK VIAKORP Krupina	-	TJ STO Nižná B
11	10:00	STK Stará Ľubovňa/Jakubany	-	STO Valalíky A
12	10:00	1.PPC Fortuna Kežmarok	-	STO Valalíky B
13	16:30	ŠKST Ružomberok B	-	STK Sokol Stránske
14	16:30	AŠK Mária Huta B	-	ŠKST Energodata Žilina
15	16:30	STO Valča	-	TJ STO Nižná B
16	16:30	MSTK VIAKORP Krupina	-	MSK Čadca B
17	16:30	STK Stará Ľubovňa/Jakubany	-	STO Valalíky B
18	16:30	1.PPC Fortuna Kežmarok	-	STO Valalíky A
		3.kolo		26.10.2024
19	10:00	ŠKST Energodata Žilina	-	STO Valalíky A
20	10:00	STK Sokol Stránske	-	STO Valalíky B
21	10:00	MSK Čadca B	-	STK Stará Ľubovňa/Jakubany
22	10:00	TJ STO Nižná B	-	1.PPC Fortuna Kežmarok
23	10:00	ŠKST Ružomberok B	-	STO Valča
24	10:00	AŠK Mária Huta B	-	MSTK VIAKORP Krupina
25	16:30	ŠKST Energodata Žilina	-	STO Valalíky B
26	16:30	STK Sokol Stránske	-	STO Valalíky A
27	16:30	MSK Čadca B	-	1.PPC Fortuna Kežmarok
28	16:30	TJ STO Nižná B	-	STK Stará Ľubovňa/Jakubany
29	16:30	ŠKST Ružomberok B	-	MSTK VIAKORP Krupina
30	16:30	AŠK Mária Huta B	-	STO Valča
		4.kolo		16.11.2024
31	10:00	STO Valča	-	ŠKST Energodata Žilina
32	10:00	MSTK VIAKORP Krupina	-	STK Sokol Stránske
33	10:00	STK Stará Ľubovňa/Jakubany	-	ŠKST Ružomberok B
34	10:00	1.PPC Fortuna Kežmarok	-	AŠK Mária Huta B
35	10:00	STO Valalíky A	-	MSK Čadca B
36	10:00	STO Valalíky B	-	TJ STO Nižná B

37	16:30	STO Valča	-	STK Sokol Stránske
38	16:30	MSTK VIAKORP Krupina	-	ŠKST Energodata Žilina
39	16:30	STK Stará Ľubovňa/Jakubany	-	AŠK Mária Huta B
40	16:30	1.PPC Fortuna Kežmarok	-	ŠKST Ružomberok B
41	16:30	STO Valalíky A	-	TJ STO Nižná B
42	16:30	STO Valalíky B	-	MSK Čadca B
		5.kolo		30.11.2024
43	10:00	ŠKST Energodata Žilina	-	MSK Čadca B
44	10:00	STK Sokol Stránske	-	TJ STO Nižná B
45	10:00	ŠKST Ružomberok B	-	STO Valalíky A
46	10:00	AŠK Mária Huta B	-	STO Valalíky B
47	10:00	STO Valča	-	STK Stará Ľubovňa/Jakubany
48	10:00	MSTK VIAKORP Krupina	-	1.PPC Fortuna Kežmarok
49	16:30	ŠKST Energodata Žilina	-	TJ STO Nižná B
50	16:30	STK Sokol Stránske	-	MSK Čadca B
51	16:30	ŠKST Ružomberok B	-	STO Valalíky B
52	16:30	AŠK Mária Huta B	-	STO Valalíky A
53	16:30	STO Valča	-	1.PPC Fortuna Kežmarok
54	16:30	MSTK VIAKORP Krupina	-	STK Stará Ľubovňa/Jakubany
		6.kolo		14.12.2024
55	10:00	STK Stará Ľubovňa/Jakubany	-	ŠKST Energodata Žilina
56	10:00	1.PPC Fortuna Kežmarok	-	STK Sokol Stránske
57	10:00	STO Valalíky A	-	STO Valča
58	10:00	STO Valalíky B	-	MSTK VIAKORP Krupina
59	10:00	MSK Čadca B	-	ŠKST Ružomberok B
60	10:00	TJ STO Nižná B	-	AŠK Mária Huta B
61	16:30	STK Stará Ľubovňa/Jakubany	-	STK Sokol Stránske
62	16:30	1.PPC Fortuna Kežmarok	-	ŠKST Energodata Žilina
63	16:30	STO Valalíky A	-	MSTK VIAKORP Krupina
64	16:30	STO Valalíky B	-	STO Valča
65	16:30	MSK Čadca B	-	AŠK Mária Huta B
66	16:30	TJ STO Nižná B	-	ŠKST Ružomberok B
		7.kolo		dátum neurčený
67	10:00	AŠK Mária Huta B	-	ŠKST Ružomberok B
68	10:00	MSTK VIAKORP Krupina	-	STO Valča
69	10:00	1.PPC Fortuna Kežmarok	-	STK Stará Ľubovňa/Jakubany
70*	10:00	STO Valalíky B	-	STO Valalíky A
71	10:00	TJ STO Nižná B	-	MSK Čadca B
72	10:00	STK Sokol Stránske	-	ŠKST Energodata Žilina
		8.kolo		dátum neurčený
73	10:00	ŠKST Energodata Žilina	-	ŠKST Ružomberok B
74	10:00	STK Sokol Stránske	-	AŠK Mária Huta B
75	10:00	MSK Čadca B	-	STO Valča

76	10:00	TJ STO Nižná B	-	MSTK VIAKORP Krupina
77	10:00	STO Valaliky A	-	STK Stará Ľubovňa/Jakubany
78	10:00	STO Valaliky B	-	1.PPC Fortuna Kežmarok
79	16:30	STK Sokol Stránske	-	ŠKST Ružomberok B
80	16:30	ŠKST Energodata Žilina	-	AŠK Mária Huta B
81	16:30	TJ STO Nižná B	-	STO Valča
82	16:30	MSK Čadca B	-	MSTK VIAKORP Krupina
83	16:30	STO Valaliky B	-	STK Stará Ľubovňa/Jakubany
84	16:30	STO Valaliky A	-	1.PPC Fortuna Kežmarok

9.kolo

85	10:00	STO Valaliky A	-	ŠKST Energodata Žilina
86	10:00	STO Valaliky B	-	STK Sokol Stránske
87	10:00	STK Stará Ľubovňa/Jakubany	-	MSK Čadca B
88	10:00	1.PPC Fortuna Kežmarok	-	TJ STO Nižná B
89	10:00	STO Valča	-	ŠKST Ružomberok B
90	10:00	MSTK VIAKORP Krupina	-	AŠK Mária Huta B
91	16:30	STO Valaliky B	-	ŠKST Energodata Žilina
92	16:30	STO Valaliky A	-	STK Sokol Stránske
93	16:30	1.PPC Fortuna Kežmarok	-	MSK Čadca B
94	16:30	STK Stará Ľubovňa/Jakubany	-	TJ STO Nižná B
95	16:30	MSTK VIAKORP Krupina	-	ŠKST Ružomberok B
96	16:30	STO Valča	-	AŠK Mária Huta B

dátum neurčený

10.kolo

97	10:00	ŠKST Energodata Žilina	-	STO Valča
98	10:00	STK Sokol Stránske	-	MSTK VIAKORP Krupina
99	10:00	ŠKST Ružomberok B	-	STK Stará Ľubovňa/Jakubany
100	10:00	AŠK Mária Huta B	-	1.PPC Fortuna Kežmarok
101	10:00	MSK Čadca B	-	STO Valaliky A
102	10:00	TJ STO Nižná B	-	STO Valaliky B
103	16:30	STK Sokol Stránske	-	STO Valča
104	16:30	ŠKST Energodata Žilina	-	MSTK VIAKORP Krupina
105	16:30	AŠK Mária Huta B	-	STK Stará Ľubovňa/Jakubany
106	16:30	ŠKST Ružomberok B	-	1.PPC Fortuna Kežmarok
107	16:30	TJ STO Nižná B	-	STO Valaliky A
108	16:30	MSK Čadca B	-	STO Valaliky B

dátum neurčený

11.kolo

109	10:00	MSK Čadca B	-	ŠKST Energodata Žilina
110	10:00	TJ STO Nižná B	-	STK Sokol Stránske
111	10:00	STO Valaliky A	-	ŠKST Ružomberok B
112	10:00	STO Valaliky B	-	AŠK Mária Huta B
113	10:00	STK Stará Ľubovňa/Jakubany	-	STO Valča
114	10:00	1.PPC Fortuna Kežmarok	-	MSTK VIAKORP Krupina

dátum neurčený

115	16:30	TJ STO Nižná B	-	ŠKST Energodata Žilina
116	16:30	MSK Čadca B	-	STK Sokol Stránske
117	16:30	STO Valalíky B	-	ŠKST Ružomberok B
118	16:30	STO Valalíky A	-	AŠK Mária Huta B
119	16:30	1.PPC Fortuna Kežmarok	-	STO Valča
120	16:30	STK Stará Ľubovňa/Jakubany	-	MSTK VIAKORP Krupina

12.kolo

121	10:00	ŠKST Energodata Žilina	-	STK Stará Ľubovňa/Jakubany
122	10:00	STK Sokol Stránske	-	1.PPC Fortuna Kežmarok
123	10:00	STO Valča	-	STO Valalíky A
124	10:00	MSTK VIAKORP Krupina	-	STO Valalíky B
125	10:00	ŠKST Ružomberok B	-	MSK Čadca B
126	10:00	AŠK Mária Huta B	-	TJ STO Nižná B
127	16:30	STK Sokol Stránske	-	STK Stará Ľubovňa/Jakubany
128	16:30	ŠKST Energodata Žilina	-	1.PPC Fortuna Kežmarok
129	16:30	MSTK VIAKORP Krupina	-	STO Valalíky A
130	16:30	STO Valča	-	STO Valalíky B
131	16:30	AŠK Mária Huta B	-	MSK Čadca B
132	16:30	ŠKST Ružomberok B	-	TJ STO Nižná B

dátum neurčený

70* Stretnutie sa musí predohrať do 28.9.2024

Víťaz 1.ligy skupiny a západ 2024/25 má právo štartu v Extralige mužov 2025/26.

Zo súťaže 1.ligy zostupujú družstvá, umiestnené na poslednom mieste a ďalšie podľa SP čl. 4.3.3.

1.liga ženy – skupina západ

		1.kolo		12.10.2024
1	10:00	ŠKST Bošany A	-	ŠKST Bošany B
2	10:00	KST Drive Tr. Jastrabie	-	ŠKST Topoľčany B
3	10:00	MSTK Trnava	-	TJ Trnávka Bratislava
		2.kolo		26.10.2024
4	10:00	ŠKST Bošany A	-	MSTK Trnava
5	10:00	ŠKST Bošany B	-	TJ Trnávka Bratislava
6	10:00	ŠK Žitavany	-	ŠKST Topoľčany B
7	16:00	ŠKST Bošany A	-	TJ Trnávka Bratislava
8	16:00	ŠKST Bošany B	-	MSTK Trnava
9	16:00	ŠK Žitavany	-	KST Drive Tr. Jastrabie
		3.kolo		16.11.2024
10	10:00	MSTK Trnava	-	ŠKST Topoľčany B
11	10:00	TJ Trnávka Bratislava	-	KST Drive Tr. Jastrabie
12	10:00	ŠKST Bošany A	-	ŠK Žitavany

13	16:00	MSTK Trnava	-	KST Drive Tr. Jastrabie
14	16:00	TJ Trnávka Bratislava	-	ŠKST Topoľčany B
15	16:00	ŠKST Bošany B	-	ŠK Žitavany
		4.kolo		30.11.2024
16	10:00	ŠK Žitavany	-	MSTK Trnava
17	10:00	ŠKST Topoľčany B	-	ŠKST Bošany A
18	10:00	KST Drive Tr. Jastrabie	-	ŠKST Bošany B
19	16:00	ŠK Žitavany	-	TJ Trnávka Bratislava
20	16:00	ŠKST Topoľčany B	-	ŠKST Bošany B
21	16:00	KST Drive Tr. Jastrabie	-	ŠKST Bošany A
		5.kolo		dátum neurčený
22*	10:00	ŠKST Bošany B	-	ŠKST Bošany A
23	10:00	ŠKST Topoľčany B	-	KST Drive Tr. Jastrabie
24	10:00	TJ Trnávka Bratislava	-	MSTK Trnava
		6.kolo		dátum neurčený
25	10:00	MSTK Trnava	-	ŠKST Bošany A
26	10:00	TJ Trnávka Bratislava	-	ŠKST Bošany B
27	10:00	ŠKST Topoľčany B	-	ŠK Žitavany
28	16:00	TJ Trnávka Bratislava	-	ŠKST Bošany A
29	16:00	MSTK Trnava	-	ŠKST Bošany B
30	16:00	KST Drive Tr. Jastrabie	-	ŠK Žitavany
		7.kolo		dátum neurčený
31	10:00	ŠKST Topoľčany B	-	MSTK Trnava
32	10:00	KST Drive Tr. Jastrabie	-	TJ Trnávka Bratislava
33	10:00	ŠK Žitavany	-	ŠKST Bošany A
34	16:00	KST Drive Tr. Jastrabie	-	MSTK Trnava
35	16:00	ŠKST Topoľčany B	-	TJ Trnávka Bratislava
36	16:00	ŠK Žitavany	-	ŠKST Bošany B
		8.kolo		dátum neurčený
37	10:00	MSTK Trnava	-	ŠK Žitavany
38	10:00	ŠKST Bošany A	-	ŠKST Topoľčany B
39	10:00	ŠKST Bošany B	-	KST Drive Tr. Jastrabie
40	16:00	TJ Trnávka Bratislava	-	ŠK Žitavany
41	16:00	ŠKST Bošany B	-	ŠKST Topoľčany B
42	16:00	ŠKST Bošany A	-	KST Drive Tr. Jastrabie

22* Stretnutie sa musí predohrať do 12.10.2024

1.liga ženy – skupina východ

		1.kolo		12.10.2024
1	10:00	KST ZŠ Turčianske Teplice	-	TJ Medokýš Martin - L'adoveň
2	10:00	TTC Spartak Poprad/Sp. Štiavnik	-	MŠK STO Krompachy
3	10:00	TTC Rovaa Žilina A	-	TTC Rovaa Žilina B
		2.kolo		26.10.2024
4	10:00	KST ZŠ Turčianske Teplice	-	TTC Rovaa Žilina A
5	10:00	TJ Medokýš Martin - L'adoveň	-	TTC Rovaa Žilina B
6	16:00	KST ZŠ Turčianske Teplice	-	TTC Rovaa Žilina B
7	16:00	TJ Medokýš Martin - L'adoveň	-	TTC Rovaa Žilina A
		3.kolo		16.11.2024
8	10:00	KST ZŠ Turčianske Teplice	-	TTC Spartak Poprad/Sp. Štiavnik
9	10:00	TJ Medokýš Martin - L'adoveň	-	MŠK STO Krompachy
10	16:00	KST ZŠ Turčianske Teplice	-	MŠK STO Krompachy
11	16:00	TJ Medokýš Martin - L'adoveň	-	TTC Spartak Poprad/Sp. Štiavnik
		4.kolo		30.11.2024
12	10:00	TTC Spartak Poprad/Sp. Štiavnik	-	TTC Rovaa Žilina A
13	10:00	MŠK STO Krompachy	-	TTC Rovaa Žilina B
14	16:00	TTC Spartak Poprad/Sp. Štiavnik	-	TTC Rovaa Žilina B
15	16:00	MŠK STO Krompachy	-	TTC Rovaa Žilina A
		5.kolo		dátum neurčený
16	10:00	TJ Medokýš Martin - L'adoveň	-	KST ZŠ Turčianske Teplice
17	10:00	MŠK STO Krompachy	-	TTC Spartak Poprad/Sp. Štiavnik
18*	10:00	TTC Rovaa Žilina B	-	TTC Rovaa Žilina A
		6.kolo		dátum neurčený
19	10:00	TTC Rovaa Žilina A	-	KST ZŠ Turčianske Teplice
20	10:00	TTC Rovaa Žilina B	-	TJ Medokýš Martin - L'adoveň
21	15:00	TTC Rovaa Žilina B	-	KST ZŠ Turčianske Teplice
22	15:00	TTC Rovaa Žilina A	-	TJ Medokýš Martin - L'adoveň
		7.kolo		dátum neurčený
23	10:00	TTC Spartak Poprad/Sp. Štiavnik	-	KST ZŠ Turčianske Teplice
24	10:00	MŠK STO Krompachy	-	TJ Medokýš Martin - L'adoveň
25	16:00	MŠK STO Krompachy	-	KST ZŠ Turčianske Teplice
26	16:00	TTC Spartak Poprad/Sp. Štiavnik	-	TJ Medokýš Martin - L'adoveň

8.kolo			dátum neurčený
27	10:00	TTC Rovaa Žilina A	- TTC Spartak Poprad/Sp. Štiavnik
28	10:00	TTC Rovaa Žilina B	- MŠK STO Krompachy
29	15:00	TTC Rovaa Žilina B	- TTC Spartak Poprad/Sp. Štiavnik
30	15:00	TTC Rovaa Žilina A	- MŠK STO Krompachy

18* Stretnutie sa musí predohrať do 12.10.2024

Víťazi 1.ligy žien skupiny západ a východ odohrajú medzi sebou dve kvalifikačné stretnutia (jedno doma, jedno vonku) Víťaz kvalifikácie má právo postupu do Extraligy žien 2024/25. V prípade rovnosti bodov rozhoduje pomer setov a loptičiek z oboch stretnutí.

Porazené družstvo odohrá ešte 2 barážové stretnutia (jedno doma, jedno vonku) so 7.družstvom Extraligy žien. Víťaz baráže má právo postupu do Extraligy žien 2025/26. V prípade rovnosti bodov rozhoduje pomer setov a loptičiek z oboch stretnutí.

V kvalifikácií a baráži o postup do Extraligy žien môžu nastúpiť len tie zahraničné hráčky (mimo EU), ktoré nastúpili za svoj klub minimálne v 4 stretnutiach.

Trojčlenné družstvá na 10 zápasov, 1 štvorhra a 9 dvojhier, podľa čl. 6.1.4. (hrá sa všetkých 10 zápasov)

Extraliga dorastencov a Extraliga dorasteniek

Súťaž sa člení na základnú a nadstavbovú časť. Základná časť sa uskutoční v štyroch kolách turnajovým spôsobom. V prvom kole vzájomne stretnú družstvá danej trojice, v ostatných kolách všetky družstvá jednej trojice so všetkými družstvami druhej trojice.

Po ukončení základnej časti odohrajú družstvá nadstavbu, v ktorej **sa stretnú družstvá umiestnené na 1.-4.mieste o titul Majstra Slovenska družstiev dorastu pre súťažný ročník 2024/2025** a družstvá na 9.-12.mieste o záchranu. Nadstavba o 5.- 8.mieste **sa nebude hrať. Bonifikácie pre nadstavbu sú 3,2,1 a 0 bodov podľa umiestnenia družstva v základnej časti.** Turnaje nadstavby usporiadajú družstvá umiestnené na prvom a deviatom mieste. Pokiaľ nemá usporiadateľ k dispozícii potrebný počet 4 stoly, oznámi to na SSTZ a právo usporiadania turnaja prechádza na v poradí nasledujúce ďalšie družstvo. Dátum konania nadstavbových turnajov bude určený. **Turnaje sa začínajú vždy o 10.hodine. Hlavný rozhodca je v zápise povinný dodržať číslo kola, číslo stretnutia a poradie družstiev /domáci, hostia/ podľa podrobného vyžrebovania základnej časti,** ktoré je ďalej uvedené. Začiatky druhých a tretích stretnutí určí hlavný rozhodca. Povinnosť zaslať zápis má usporiadateľ v prvý pracovný deň po odohratí turnaja. Usporiadatelia sú povinní zabezpečiť nahlásenie výsledkov stretnutí do jednej hodiny po odohratí turnaja aj s bodmi jednotlivých hráčov. **Na jedno stretnutie môže nastúpiť maximálne jeden hráč, ktorý je na výnimočnom hostovaní.**

Štartovné: na každý turnaj kde sa stretne 6 družstiev je 30,-EUR, ktoré sa uhradia usporiadateľovi. Usporiadateľ je povinný zabezpečiť hl. rozhodcu min. licencie B a 6 rozhodcov pri stole min. licencie C. Pre turnaj kde sa stretnú 3 družstvá je štartovné 20, -EUR, ktoré treba uhradiť usporiadateľovi. Usporiadateľ je povinný zabezpečiť 2 rozhodcov k stolom, pričom jeden z nich je hl. rozhodca.

EXTRALIGA DORASTENCI

1	KST ZŠ Turčianske Teplice ŠKST Bošany KST Raksit
---	--

3	STO Valalíky ŠKST Ružomberok ŠK Orion Belá nad Cirochou
---	---

2	MSK Čadca MŠK Kysucké Nové Mesto TJ STO Nižná
---	---

4	STC ŠKST Bratislava ŠKST Feromax Bratislava STK ZŠ Na biel. Pezinok
---	---

Kolo	Dátum	Usporiadateľ	Stretnú sa	Rozhodcovia	Počet stolov
1.	5.10.2024	Turč. Teplice	1		2
		Nižná	2		
		Belá / Cirochou	3		
		Feromax Ba	4		
2.	19.10.2024	Bošany	1-4		6
		Kys. Nové Mesto	2-3		

3.		Pezinok Raksit Nitra	4-3 1-2		6
4.		Čadca Ružomberok	2-4 3-1		6
Finále			1.-4. 9.-12.		4

VYŽREBOVANIE SÚŤAŽE EXTRALIGA DORASTENCI

5.10.2024

- | | | | |
|---|---------------------------|---|---------------------------|
| 1 | KST Raksit | - | KST ZŠ Turčianske Teplice |
| 2 | ŠKST Bošany | - | KST Raksit |
| 3 | KST ZŠ Turčianske Teplice | - | ŠKST Bošany |

Turčianske Teplice

5.10.2024

- | | | | |
|---|------------------------|---|------------------------|
| 4 | MŠK Kysucké Nové Mesto | - | TJ STO Nižná |
| 5 | MSK Čadca | - | MŠK Kysucké Nové Mesto |
| 6 | TJ STO Nižná | - | MSK Čadca |

Nižná

5.10.2024

- | | | | |
|---|----------------------------|---|----------------------------|
| 7 | STO Valaliky | - | ŠKST Ružomberok |
| 8 | ŠK Orion Belá nad Cirochou | - | STO Valaliky |
| 9 | ŠKST Ružomberok | - | ŠK Orion Belá nad Cirochou |

Belá nad Cirochou

5.10.2024

- | | | | |
|----|------------------------------|---|------------------------------|
| 10 | ŠKST Feromax Bratislava | - | STC ŠKST Bratislava |
| 11 | STK ZŠ Na bielenisku Pezinok | - | ŠKST Feromax Bratislava |
| 12 | STC ŠKST Bratislava | - | STK ZŠ Na bielenisku Pezinok |

Feromax Bratislava

19.10.2024

- | | | | |
|----|---------------------------|---|------------------------------|
| 13 | ŠKST Bošany | - | STK ZŠ Na bielenisku Pezinok |
| 14 | KST Raksit | - | ŠKST Feromax Bratislava |
| 15 | KST ZŠ Turčianske Teplice | - | STC ŠKST Bratislava |
| 16 | ŠKST Bošany | - | ŠKST Feromax Bratislava |
| 17 | KST Raksit | - | STC ŠKST Bratislava |
| 18 | KST ZŠ Turčianske Teplice | - | STK ZŠ Na bielenisku Pezinok |
| 19 | ŠKST Bošany | - | STC ŠKST Bratislava |
| 20 | KST Raksit | - | STK ZŠ Na bielenisku Pezinok |
| 21 | KST ZŠ Turčianske Teplice | - | ŠKST Feromax Bratislava |

Bošany

19.10.2024

- | | | | |
|----|------------------------|---|----------------------------|
| 22 | MSK Čadca | - | ŠK Orion Belá nad Cirochou |
| 23 | MŠK Kysucké Nové Mesto | - | STO Valaliky |
| 24 | TJ STO Nižná | - | ŠKST Ružomberok |
| 25 | MSK Čadca | - | STO Valaliky |
| 26 | MŠK Kysucké Nové Mesto | - | ŠKST Ružomberok |
| 27 | TJ STO Nižná | - | ŠK Orion Belá nad Cirochou |
| 28 | MSK Čadca | - | ŠKST Ružomberok |
| 29 | MŠK Kysucké Nové Mesto | - | ŠK Orion Belá nad Cirochou |
| 30 | TJ STO Nižná | - | STO Valaliky |

Kysucké Nové Mesto

31	STK ZŠ Na bielenisku Pezinok	-	ŠK Orion Belá nad Cirochou
32	ŠKST Feromax Bratislava	-	STO Valaliky
33	STC ŠKST Bratislava	-	ŠKST Ružomberok
34	STK ZŠ Na bielenisku Pezinok	-	STO Valaliky
35	ŠKST Feromax Bratislava	-	ŠKST Ružomberok
36	STC ŠKST Bratislava	-	ŠK Orion Belá nad Cirochou
37	STK ZŠ Na bielenisku Pezinok	-	ŠKST Ružomberok
38	ŠKST Feromax Bratislava	-	ŠK Orion Belá nad Cirochou
39	STC ŠKST Bratislava	-	STO Valaliky

Pezinok

40	ŠKST Bošany	-	MSK Čadca
41	KST Raksit	-	MŠK Kysucké Nové Mesto
42	KST ZŠ Turčianske Teplice	-	TJ STO Nižná
43	ŠKST Bošany	-	MŠK Kysucké Nové Mesto
44	KST Raksit	-	TJ STO Nižná
45	KST ZŠ Turčianske Teplice	-	MSK Čadca
46	ŠKST Bošany	-	TJ STO Nižná
47	KST Raksit	-	MSK Čadca
48	KST ZŠ Turčianske Teplice	-	MŠK Kysucké Nové Mesto

Raksit

49	MSK Čadca	-	STK ZŠ Na bielenisku Pezinok
50	MŠK Kysucké Nové Mesto	-	ŠKST Feromax Bratislava
51	TJ STO Nižná	-	STC ŠKST Bratislava
52	MSK Čadca	-	ŠKST Feromax Bratislava
53	MŠK Kysucké Nové Mesto	-	STC ŠKST Bratislava
54	TJ STO Nižná	-	STK ZŠ Na bielenisku Pezinok
55	MSK Čadca	-	STC ŠKST Bratislava
56	MŠK Kysucké Nové Mesto	-	STK ZŠ Na bielenisku Pezinok
57	TJ STO Nižná	-	ŠKST Feromax Bratislava

Čadca

58	ŠK Orion Belá nad Cirochou	-	ŠKST Bošany
59	STO Valaliky	-	KST Raksit
60	ŠKST Ružomberok	-	KST ZŠ Turčianske Teplice
61	ŠK Orion Belá nad Cirochou	-	KST Raksit
62	STO Valaliky	-	KST ZŠ Turčianske Teplice
63	ŠKST Ružomberok	-	ŠKST Bošany
64	ŠK Orion Belá nad Cirochou	-	KST ZŠ Turčianske Teplice
65	STO Valaliky	-	ŠKST Bošany
66	ŠKST Ružomberok	-	KST Raksit

Ružomberok

EXTRALIGA DORASTENKY

1	TJ Lokomotíva Vrútky MŠK Žiar nad Hronom TJ Medokýš Martin - Ľadoveň
---	---

3	STC ŠKST Bratislava STK ZŠ Na biel. Pezinok KST Raksit
---	--

2	ŠKST Bošany A ŠKST Bošany B ŠKST Topoľčany
---	--

4	MŠK STO Krompachy TTC Spartak Poprad/Sp.Š STO Valaliky
---	--

Kolo	Dátum	Usporiadateľ	Stretnú sa	Rozhodcovia	Počet stolov
1.	5.10.2024	Martin Topoľčany Raksit Krompachy	1 2 3 4		2
2.	19.10.2024	Vrútky Bošany	1-4 2-3		6
3.		Valaliky Žiar nad Hronom	4-3 1-2		6
4.		Bošany STC ŠKST Ba	2-4 3-1		6
Finále			1.-4. 9.-12.		4

VYŽREBOVANIE SÚŤAŽE EXTRALIGA DORASTENKY

5.10.2024		Martin	
1	MŠK Žiar nad Hronom	-	TJ Medokýš Martin - Ľadoveň
2	TJ Lokomotíva Vrútky	-	MŠK Žiar nad Hronom
3	TJ Medokýš Martin - Ľadoveň	-	TJ Lokomotíva Vrútky
5.10.2024		Topoľčany	
4	ŠKST Bošany A	-	ŠKST Bošany B
5	ŠKST Bošany A	-	ŠKST Topoľčany
6	ŠKST Topoľčany	-	ŠKST Bošany A
5.10.2024		Raksit	
7	STK ZŠ Na bielenisku Pezinok	-	KST Raksit
8	STC ŠKST Bratislava	-	STK ZŠ Na bielenisku Pezinok
9	KST Raksit	-	STC ŠKST Bratislava
5.10.2024		Krompachy	
10	TTC Spartak Poprad/Sp. Štiavnik	-	STO Valaliky
11	MŠK STO Krompachy	-	TTC Spartak Poprad/Sp. Štiavnik
12	STO Valaliky	-	MŠK STO Krompachy

Vyžrebovanie súťaží družstiev SSTZ

19.10.2024

13	TJ Lokomotíva Vrútky	-	MŠK STO Krompachy
14	MŠK Žiar nad Hronom	-	TTC Spartak Poprad/Sp. Štiavnik
15	TJ Medokýš Martin - Ľadoveň	-	STO Valaliky
16	TJ Lokomotíva Vrútky	-	TTC Spartak Poprad/Sp. Štiavnik
17	MŠK Žiar nad Hronom	-	STO Valaliky
18	TJ Medokýš Martin - Ľadoveň	-	MŠK STO Krompachy
19	TJ Lokomotíva Vrútky	-	STO Valaliky
20	MŠK Žiar nad Hronom	-	MŠK STO Krompachy
21	TJ Medokýš Martin - Ľadoveň	-	TTC Spartak Poprad/Sp. Štiavnik

Vrútky

19.10.2024

22	ŠKST Bošany A	-	STC ŠKST Bratislava
23	ŠKST Bošany B	-	STK ZŠ Na bielenisku Pezinok
24	ŠKST Topoľčany	-	KST Raksit
25	ŠKST Bošany A	-	STK ZŠ Na bielenisku Pezinok
26	ŠKST Bošany B	-	KST Raksit
27	ŠKST Topoľčany	-	STC ŠKST Bratislava
28	ŠKST Bošany A	-	KST Raksit
29	ŠKST Bošany B	-	STC ŠKST Bratislava
30	ŠKST Topoľčany	-	STK ZŠ Na bielenisku Pezinok

Bošany

31	MŠK STO Krompachy	-	STC ŠKST Bratislava
32	TTC Spartak Poprad/Sp. Štiavnik	-	STK ZŠ Na bielenisku Pezinok
33	STO Valaliky	-	KST Raksit
34	MŠK STO Krompachy	-	STK ZŠ Na bielenisku Pezinok
35	TTC Spartak Poprad/Sp. Štiavnik	-	KST Raksit
36	STO Valaliky	-	STC ŠKST Bratislava
37	MŠK STO Krompachy	-	KST Raksit
38	TTC Spartak Poprad/Sp. Štiavnik	-	STC ŠKST Bratislava
39	STO Valaliky	-	STK ZŠ Na bielenisku Pezinok

Valaliky

40	TJ Lokomotíva Vrútky	-	ŠKST Bošany A
41	MŠK Žiar nad Hronom	-	ŠKST Bošany B
42	TJ Medokýš Martin - Ľadoveň	-	ŠKST Topoľčany
43	TJ Lokomotíva Vrútky	-	ŠKST Bošany B
44	MŠK Žiar nad Hronom	-	ŠKST Topoľčany
45	TJ Medokýš Martin - Ľadoveň	-	ŠKST Bošany A
46	TJ Lokomotíva Vrútky	-	ŠKST Topoľčany
47	MŠK Žiar nad Hronom	-	ŠKST Bošany A
48	TJ Medokýš Martin - Ľadoveň	-	ŠKST Bošany B

Žiar nad Hronom

49	ŠKST Bošany A	-	MŠK STO Krompachy
50	ŠKST Bošany B	-	TTC Spartak Poprad/Sp. Štiavnik
51	ŠKST Topoľčany	-	STO Valaliky
52	ŠKST Bošany A	-	TTC Spartak Poprad/Sp. Štiavnik

Bošany

53	ŠKST Bošany B	-	STO Valalíky
54	ŠKST Topoľčany	-	MŠK STO Krompachy
55	ŠKST Bošany A	-	STO Valalíky
56	ŠKST Bošany B	-	MŠK STO Krompachy
57	ŠKST Topoľčany	-	TTC Spartak Poprad/Sp. Štiavnik

STC ŠKST Bratislava

58	STC ŠKST Bratislava	-	TJ Lokomotíva Vrútky
59	STK ZŠ Na bielenisku Pezinok	-	MŠK Žiar nad Hronom
60	KST Raksit	-	TJ Medokýš Martin - Ľadoveň
61	STC ŠKST Bratislava	-	MŠK Žiar nad Hronom
62	STK ZŠ Na bielenisku Pezinok	-	TJ Medokýš Martin - Ľadoveň
63	KST Raksit	-	TJ Lokomotíva Vrútky
64	STC ŠKST Bratislava	-	TJ Medokýš Martin - Ľadoveň
65	STK ZŠ Na bielenisku Pezinok	-	TJ Lokomotíva Vrútky
66	KST Raksit	-	MŠK Žiar nad Hronom

Extraliga zmiešaných družstiev mladšieho žiactva

Bude sa hrať formou dlhodobej súťaže zmiešaných družstiev.

Systém súťaže:

12 zmiešaných družstiev: dvaja chlapci + dve dievčatá

Súťaž nie je zostupová, do súťaže sa bude dať prihlásiť od 1.8.2024 do 31.8.2024, s prihláškou musí byť poslaná aj súpiska družstva. Poradie na súpiske musí byť určené z rebríčkov k 1.8.2024, na súpiske treba uviesť najprv chlapcov a potom dievčatá. Zloženie účastníkov sa vytvára každoročne podľa tohto systému.

Účasť:

Na základe súčtu bodov z prvých dvoch mladších žiakov a prvých dvoch mladších žiačok sa spraví poradie družstiev.

Podľa poradia družstiev sa z každého regiónu zúčastnia 2 najlepšie družstvá (pojem región znamená (KE+PO, ZA+BB, NR+TN, TT+BA), následne budú družstvá doplnené podľa celkového poradia družstiev.

Súťaž sa uskutoční v trojičkách turnajovým spôsobom v štyroch kolách + finálový turnaj.

Štvorčlenné družstvá na 7 zápasov v poradí: 1.štvorhra chlapci, 2. štvorhra dievčatá, 3.zmiešaná štvorhra, 4. jednotky chlapci medzi sebou 5. jednotky dievčatá medzi sebou, 6.dvojky chlapci medzi sebou, 7.dvojky dievčatá medzi sebou.

Bodovanie: družstvo získa toľko bodov, koľko zápasov v stretnutí vyhrá (okrem finále)

Finále o majstra SR budú hrať prvé štyri družstvá po základnej časti. Družstvám v poradí 1-4, zo základnej časti sa priznáva bonifikácia 3,2,1,0 bodov. Finále sa bude bodovať podľa bodu 4.1.4.3.2 súťažného poriadku.

Klub - oddiel	Organizačný pracovník	Hracia miestnosť
ŠK Orion BELÁ NAD CIROCHOU	Ján Drab Komenského 2656 069 01 Snina m 0905 626 415 E: loziskaplus@loziskaplus.sk	Telocvična CZŠ Komenského 64/17 Belá nad Cirochou
ŠKST Bošany	Ivan Gašparík Janka Kráľa 928/43 Bošany m 0902 064 296 E: ivangasparik69@gmail.com	ZŠ Bošany Ul. Školská
STK DEVÍNSKA NOVÁ VES	Štefan Németh Ílová 2/B 841 07 Bratislava m 0905 431 275 E: unimexsro@gmail.com	ZŠ Ivana Bukovčana 3 Bratislava
ŠKST FEROMAX BRATISLAVA	Ing. Ľubomír Dudášik Nová Rožňavská 144 831 04 Bratislava m 0903 761 078 E: l.dudasik@feromax.sk	Nová Rožňavská 144 Bratislava (Areál Feromax)
STC ŠKST BRATISLAVA	Bc. Lucia Čolovičková Muškátova 31 902 01 Pezinok m 0948 131 114 luciacolovickova@stc-ba.com	ŠKST Aréna Stará Vajnorská 14 Bratislava
ŠKST BRATISLAVA	Martin Jaslovský Stará Vajnorská 14 831 04 Bratislava m 0903 762 258 jasielko@hotmail.com	ŠKST Aréna Stará Vajnorská 14 Bratislava
TJ Trnávka BRATISLAVA	Doc.Ing.Elena Thomasová,CSc Hanulova 11 841 01 Bratislava m 0908 160 522 E: e.thomasova@upcmail.sk	STH SSTZ Černockého 6 Bratislava
MSK ČADCA	Mgr. Marián Kapusta Kukučínová 2828 022 01 Kysucké Nové Mesto m 0905 325 066 E: marian.kapusta@mskcadca.sk	Šport. hala pri futb.štad. ul. Športovcov 2581/10 Čadca
TJ GASTO GALANTA	PaedDr. Radoslav Forro Hlavná 992/45 924 01 Galanta m 0903 039 304 E: rforro001@gmail.com	STH Dom športu ul. Kpt. Nálepku 1587/37 Galanta

1.PPC Fortuna KEŽMAROK	Ing. Miroslav Harabin Štúrová 38 060 01 Kežmarok m 0905 844 187 E: ppcfortuna@centrum.sk	Mestská športová hala Vlada Jančeka, Nižná brána 19 060 01 Kežmarok
MŠK STO KROMPACHY	Oľga Barbušová Kolinovce 150 053 42 m 0905 567 307 olga.barbusova@centrum.sk	STH Trangusova 1 Krompachy Vchod zo strany FRECH
MSTK VIAKORP KRUPINA	Lukáš Siekela Malinovského 871/4 963 01 Krupina m 0902 591 752 E: siekela1992@gmail.com	STH Sládkovičova 9 vedľa kina Krupina
MŠK KYSUCKÉ NOVÉ MESTO	Ing. Miroslav Fojtík 023 34 Kys. Lieskovec 355 M 0908 949 468 E: miroslav.fojtik05@gmail.com	ZŠ Clementisova 616/1 Kys. Nové Mesto
ST LEVICE 2021	Milan Mičjan 935 25 Tekovská Nová Ves 502 m 0903 781 938 E: mila.x.micjan@haleon.com	STH Ľudmili Podjavorinskej 13 Levice
MSK MALACKY	Vladimír Jančí Sasinkova 73 901 01 Malacky m 0940 234 283 E: mskmalacky1936@gmail.com	MSK Malacky Sasinkova 73 Malacky
AŠK MÁRIA HUTA	Ľuboš Marcinko Športová 1307/11 056 01 Gelnica m 0948 103 532 E: lubosmarcinko50@gmail.com	<u>Extraliga:</u> Telocvičňa ZŠ Hlavná 121,Gelnica <u>1.liga:</u> Žakarovská 2 Gelnica
TJ Medokýš MARTIN - ĽADOVEŇ	Jaroslav Žilla Majakovského 2/28 036 01 Martin m 0902 237 916 E: jardo.zilla@centrum.sk	Telocvičňa Gymnázium J.Lettricha Petrikovicha 10 Martin-Ladoveň
ŠKST MICHALOVCE	Mgr. Patrik Senkulič kpt. Nálepku 8 071 01 Michalovce M 0905 638 581 E: patrik.senkulic@gmail.com	STH kpt. Nálepku 8 071 01 Michalovce
STO MOČENOK	Martin Gálik Budovateľská 548/31 927 01 Šaľa M 0905 259 255 E: martin.galik189@gmail.com	Sv.Gorazda 537/10 Močenok

KST RAKSIT NITRA	Andriy Sitak Zvolenská 7/18 949 11 Nitra M 0915 094 712 E: kstraksit@gmail.com	STH RAKSIT Mostná 13 Nitra
TJ STO NIŽNÁ	Miroslav Bednár 027 43 Nižná, Nová Doba 485/3 m 0903 028301 E: mibed@centrum.sk E: rado@ebeco.sk	1.Telocvična ZŠ Nová Doba 482 Nižná
STK NOVÉ MESTO NAD VÁHOM	Ľuboš Oppenberger Jesenského 4 91501 Nové Mesto nad Váhom M 0948 300 375 E: lubos.oppenberger@gmail.com	CVČ Štúrová 590/31 Nové Mesto/Váhom
TTC NOVÉ ZÁMKY	Ľubomír Haluška S.H. Vajanského 17 940 81 Nové Zámky m 0905 894 888 E: ttc.nz@centrum.sk	STH Jiráskova 23 Nové Zámky
STK ZŠ Na bielenisku PEZINOK	Juraj Bella Nová 59 900 26 Slovenský Grob m 0911 425 352 E: jurajbella99@gmail.com	ZŠ Na bielenisku 2 Pezinok
TTC Spartak POPRAD/ SPIŠSKÝ ŠTIAVNIK	Tibor Bujňák Továrenská štvrť 1447/3 059 51 Poprad M 0903 933 350 E: tiborbujnak89@gmail.com	BMT – Slovakia Levočská 4929 Poprad - Sklady
Geológ ROŽNAVA	JUDr. Zoltán Gallo J.Brocku 1 048 01 Rožňava m 0907 911 882 E: zoltan.gallo61@gmail.com	STH Šafárikova 120 Rožňava
ŠKST RUŽOMBEROK	Matej Uličný Žilinská cesta 23 034 01 Ružomberok m 0905 464 074 E: uckomm@gmail.com	STH Žilinská cesta 23 Ružomberok
STK SENEC	Richard Nagy Vodná 14 903 01 Senec m 0904 348 710 E: nagyrich@wmx.sk	STH futb.štadión Senec Rybárska 29
SLAVOJ SLÁDKOVIČOVO	Bohuslav Németh J.Dalloša 1350 925 21 Sládkovičovo M 0905 718 113 E: vavrobranislav@gmail.com	Telocvična SŠ Školská 1087 Sládkovičovo

STK STARÁ L'UBOVŇA/ JAKUBANY	Ondrej Haky Okružná 6 064 01 Stará Ľubovňa m 0903 627 718 E: hakyo@centrum.sk	Telocvična ZŠ Jakubany 151
STK Sokol STRÁNSKE	Michal Matiašovský 013 13 Stránske 432 m 0908 907 923 E: michalmatiasovsky@gmail.com	Obecný úrad Stránske 168
Lokomotíva ŠURANY - VLKAS	Štefan Mazúch Rozkvet 2076/161 017 01 Považská Bystrica M 0918 676 940 E: stevo.mazuch@gmail.com	Telocvična ZŠ SNP 5 Šurany
ŠKST TOPOĽČANY	Milan Grman Kalinčiakova 2733/1 955 01 Topoľčany m 0903 218 744 E: grmi1@seznam.cz	STH Kalinčiakova 1 Topoľčany
KST Drive TRENČIANSKE JASTRABIE	Dušan Panáček Trenčianske Jastrabie č.448 913 22 Trenčianske Jastrabie m 0904 672 103 E: dusanpanacek@atlas.sk	Trenčianske Jastrabie448 kultúrny dom
Keraming TRENČÍN	Lukáš Gieci Jána Derku 282/37 911 01 Trenčín m 0917 506 407 E: giecilukas@gmail.com	ZŠ Kubranská 80 Trenčín
STK ELASTIK TRNAVA	Ing. Pavol Vejmelka Čerešňová 7 917 08 Trnava m 0905 992 504 E: pavol.vejmelka@gmail.com	Telocvična ZŠ a MŠ Spartakovská 5 Trnava
MSTK TRNAVA	Richard Sládek Na Hlinách 27 917 01 Trnava m 0908 119 007 E: mstk.trnava@gmail.com	Telocvična 1.ZŠ A.Kubinu 1 Trnava
KST ZŠ TURČIANSKE TEPLICE	Zdenka Ižipová Slobody 3 039 01 Turčianske Teplice m 0908 645 268 E: zizipova111@gmail.com	Kultúrne a spoločenské stredisko Kollárová 11 Turčianske Teplice
STO VALALIKY	Adam Laboš Hlavná 123 044 13 Valaliky m 0917 244 286 E: adam.labos2@gmail.com	ZŠ Športová hala Hlavná 165 Hlavná telocvična

STO VALČA	JUDr. Martin Ďuračík 038 35 Valča 448 m 0903 972 722 E: mduracik@gmail.com	Telocvična ZŠ 038 42 Benice 96
STO VELKÉ KAPUŠANY	Ing. Štefan Popély Orgovánova 49 079 01 Veľké Kapušany m 0918 656 316 E: popely.stefan@gmail.com	Dom Športu P.O.Hviezdoslava 69/121 Veľké Kapušany
VSTK VRANOV NAD TOPLŔOU	JUDr. Anton Hajduk Štúrova 101/5 093 01 Vranov nad Topľou m 0918 428 313 E: vstk.vranov@gmail.com	STH U.B. Nemcovej 2575 Vranov
TJ Lokomotíva VRÚTKY	Ing. Rudolf Bukovinský Potočná 10 038 61 Vrútky m 0905 705 913 E: rudolf.bukovinsky@gmail.com	Telocvična ZŠ a MŠ J.V.Dolinského 2 Martin (Priekopa)
SK VYDRANY	MUDr. Jozef Kmet' MPH 930 16 Vydrany 492 m 0905 277 226 E: jozefkmet58@gmail.com	STH Vydrany 666 Nám sv. Štefana futbalový areál
STK VYHNE	Marián Šurka Bratská 14 969 00 Banská Štiavnica M 0910 232 030 E: msrealbs@gmail.com	Kamerhofska 1 Kultúrne centrum Banská Štiavnica
MŠK ŽIAR NAD HRONOM	Ľubomír Majerčík Na Rybníky 23 966 22 Lutíla M 0905 456 707 E: lubinozh11@centrum.sk	Telocvična ZŠ Jánskeho 2 Žiar nad Hronom
TTC ROVAA ŽILINA	Róbert Valuch Bajzová 27 010 01 Žilina M 0918 540 849 E: ttcrovaazilina@gmail.com	STH Bôrická cesta 3315 Žilina
ŠKST Energodata ŽILINA	Peter Krajčí M.Šinského 25 010 07 Žilina m 0904 130 673 E: peter.krajci.za@gmail.com	STH Tajovského 5 Žilina
OZ Benát ŠK ŽITAVANY	Albín Kramár Kňažická 747/2 M 0944 704 386 E: albinkramar@gmail.com	Obecná hala pri futbalovom ihrisku

Medzinárodní rozhodcovia – platné od 1.9.2024

1	12035	ALEXY	Pavol	Pezinok
2	08125	BAJZÍK	Matúš	Topoľčany
3	18732	BARTOVIČ	Adam	Bratislava
4	14828	BILSKÝ	Ján	Bratislava
5	14829	BUKOVINSKÝ	Róbert	Vrútky
6	96721	BYSTRICAN	Marian	Ružomberok
7	04731	CIBULA	Alexander	Bratislava
8	96018	ČERMÁK	Ľudovít	Bratislava
9	06928	ČERNAN	Miroslav	Lietavská Lúčka
10	16565	ČIČMANCOVÁ	Erika	Prievidza
11	22745	DOMIN	Samuel	Majcichov
12	96002	DUFEK	Milan	Bratislava
13	18532	FREUND	Jaroslav	Malacky
14	06626	GÁBOR	Miroslav	Prešov
15	10943	GAJDOŠ	Vladimír	Nemšová
16	92023	GOLÁŇ	Jozef	Ilava
17	08226	GALANSKÁ	Viera	Bratislava
18	94040	HAMRAN	Anton st.	Bratislava
19	08024	HAMRAN	Anton ml.	Bratislava
20	08025	HAMRAN	Matej	Bratislava
21	94535	HATALA	Bernard	Ružomberok
22	80101	HERMANN	Pavol	Topoľčany
23	92115	HLUBINA	Július	Pov. Bystrica
24	94215	CHAMULA	Milan	Veľký Krtíš
25	18850	IVANIČOVÁ	Iveta	Nitra
26	08330	JURČ	Miloš	Ilava
27	02010	JUREK	Ondrej	Detva
28	16659	KLEBERC	Valentín	Reca
29	08026	KMEŤ	Vladislav	Vydrany
30	92114	KOPRDOVÁ	Mária	Nitra
31	18938	KRAJČOVIČOVÁ	Janka	Pezinok
32	16566	KUDREC	Jozef	Trebišov
33	08227	LÚPAL	Vendelín	Levice
34	14830	NÉMETH	Teodor	Šamorín
35	22851	PETROVSKÝ	Marek	Bratislava
36	10434	POPELLÁR	Ladislav	Bratislava
37	04635	RAČKO	Boris	Bratislava
38	16452	REHO	Erich	Košice
39	10162	SABO	Miroslav	Bratislava
40	14729	SLÁDKOVIČ	Stanislav	Hrnčiarovce nad Parnou
41	96007	ŠAGÁT	Peter	Trenčín
42	12036	ŠEREDA	Tomáš	Cífer
43	96720	ŠVENTO	Juraj	Likavka
44	94334	THOMASOVÁ	Elena	Bratislava
45	94335	VALÁRIK	Ľudovít	Čadca
46	96117	VANIAK	Ján	Bratislava
47	22849	VIDOVÁ	Andreja	Svätý Jur
48	18733	VOŽDÁROVÁ	Lucia	Nitra
49	14638	ZDRÁHALOVÁ	Tatiana	Martin
50	14639	ZLIECHOVEC	Jaroslav	Vyhne
51	08331	ŽARNOVICKÝ	Peter	Bratislava

Súťaže o Slovenský pohár 2024 - 2025

Do Slovenského pohára sa v kategóriách mládeže započítajú 3 najlepšie výsledky dosiahnuté na 4 turnajoch príslušnej vekovej kategórie, teda každá veková kategória sa vyhodnotí osobitne jej víťaz získa pohár venovaný SSTZ. Kritériá pre určenie výsledného poradia sú rovnaké aj u mužov.

V súťažnom ročníku 2024/2025 vypisuje ŠTK SSTZ už **27. ročník súťaže o Slovenský pohár mužov**. Organizátor je povinný zabezpečiť minimálne 6 stolov, hlavného rozhodcu min. lic B, pričom všetky zápasy dvojhry sa musia hrať minimálne na 3 víťazné sety.

Turnaje zaradené do Slovenského pohára mužov

Dátum	Názov turnaja	Kategória	Usporiadateľ
7.9.2024	Mildeho Memoriál	muži	ŠKST Ružomberok
14.9.2024	O Pohár Duklianskych hrdinov	muži	Prešov
21.9.2024	Štrauchov memoriál	muži	STK PC Tr.Teplá
28.12.2024	Vianočný turnaj	muži	STK Nové Zámky

Víťaz súťaže získa pohár venovaný SSTZ výsledky tejto súťaže sú taktiež zohľadnené pri tvorbe slovenských rebríčkov. Do celkového hodnotenia budú zaradení len hráči/hráčky s príslušnosťou SR a zahraniční hráči hrajúci súťaže v SR. Do výsledného poradia sa zarátajú hráčovi najlepšie 3 výsledky zo 4 turnajov.

1. miesto	100 bodov
2. miesto	80 bodov
3. - 4. miesto	60 bodov
5. - 8. miesto	40 bodov
9. - 16. miesto	20 bodov
17. - 32. miesto	10 bodov
33. vyššie	5 bodov
neúčast'	0 bodov

Výsledné poradie určí **súčet bodov** z hodnotených turnajov, pričom v prípade rovnosti bodov rozhodne **vyšší počet lepších umiestnení**, ak ani toto kritérium nestačí na určenie poradia, rozhodne **žreb**.

Usporiadatelia turnajov sú povinní turnaje SP robiť cez <https://turnaje.sstz.sk/>.

Slovenský pohár mládeže SSTZ 2024 - 2025

V každej vekovej kategórii sa uskutočnia 4 turnaje, ktorých výsledky veľkou váhou určujú postavenie hráčov v slovenských rebríčkoch mládeže.

- Hrací systém je jednotný pre všetky kategórie neobsahuje žiadne ohraničenia pri štarte vekovo mladších hráčov vo vyššej vekovej kategórii.

Plánované turnaje Slovenského pohára mládeže SSTZ

<i>P.č</i>	<i>Dátum</i>	<i>Organizátor</i>	<i>Poznámka</i>
Najmladšie žiactvo			nar.1.1.2014
1.	21.9.2024	BZST (hala SSTZ) ŠKST Bošany	chlapci dievčatá
2.	9.11.2024	STO Valaliky	spolu
3.		ŠKST Bošany TTC Majcichov	chlapci dievčatá
4.		MSK Čadca KST Raksit	chlapci dievčatá
Mladšie žiactvo			nar.1.1.2012
1.	14.9.2024	TJ Slávia TU Zvolen SŠK Poproč	chlapci dievčatá
2.	23.11.2024	ST Levice 2021 Funstar Topoľčany	chlapci dievčatá
3.		TJ Lokomotíva Vrútky TJ Slávia TU Zvolen	chlapci dievčatá
4.		TTC Považská Bystrica TJ Lokomotíva Vrútky	chlapci dievčatá
Staršie žiactvo			nar.1.1.2010
1.	6.10.2024	KST Raksit	spolu
2.	24.11.2024	ST Levice 2021 Funstar Topoľčany	chlapci dievčatá
3.		TTC Spartak Poprad	spolu
4.		ŠKST Bratislava SŠK Poproč	chlapci dievčatá
Dorast			nar.1.1.2006
1.	8.9.2024	ŠKST Ružomberok	spolu
2.	7.12.2024	MSK Čadca STJ STO Spoje Bratislava	chlapci dievčatá
3.		TTC Spartak Poprad	spolu
4.		ŠKST Bratislava MŠK Žiar nad Hronom	chlapci dievčatá

Rozpis súťaže Slovenského pohára mládeže

1. Rozdelenie SPM SR:

Rozdelenie SPM SR určuje VV SSTZ a to najneskôr do 15.8.2024 na základe písomných prihlášok doručených na sekretariát SSTZ do 17.7.2027. Turnaje SPM SR sa rozdelia tak, aby sa vo všetkých vekových kategóriách mládeže odohrali najneskôr do 30.4.2025. V každej vekovej kategórii sa uskutočnia 4 turnaje okrem SPM. Termíny jednotlivých turnajov príslušnej vekovej kategórie nesmú kolidovať s inými turnajmi v rámci Slovenska. Všetky plánované turnaje SPM SR budú uvedené v športovom kalendári SSTZ a zverejnené v spravodaji SSTZ.

2. Účastníci – právo štartu, vekové kategórie:

Turnaje sú prístupné všetkým registrovaným hráčom príslušnej vekovej kategórie, pričom všetky príslušné podklady na registráciu hráča musia byť doručené na sekretariát SSTZ najneskôr 3 dni pred konaním podujatia, t.j. ak sa turnaj koná cez víkend (sobota, alebo nedeľa), najneskôr v stredu musí byť hráč registrovaný na SSTZ a zapísaný do databázy registrovaných hráčov. Neregistrovaní hráči sa nemôžu turnajov SPM zúčastniť a to v žiadnej vekovej kategórii.

Podmienkou účasti je prihlásenie sa cez: <https://turnaje.sstz.sk/>

Protesty na základe nepotvrdených prihlášok sú neopodstatnené.

Ak sa na turnaji nezúčastní riadne prihlásený hráč:

a. Je odhlásený z turnaja v čase medzi vyžrebovaním a ukončením prezentácie (do 8:30 ráno), je klub za ktorý bol prihlásený povinný zaňho uhradiť vklad.

b. Z turnaja sa neodhlási v stanovenom čase do 8:30 a ani sa turnaja nezúčastní, je klub za ktorý bol prihlásený povinný zaňho uhradiť vklad + pokuta 50, EUR.

Hráč sa môže v nepredvídaných prípadoch prezentovať telefonicky a to najneskôr do 8.30. Dodatočné zaradenie hráča po začiatku žrebovania nie je možné. Žiaci nižších vekových kategórií sa môžu zúčastniť ktorejkoľvek súťaže vyššej vekovej kategórie.

Vekové kategórie:	najmladšie žiactvo (U11)	narodení 1. 1. 2014 a mladší
	mladšie žiactvo (U13)	narodení 1. 1. 2012 a mladší
	staršie žiactvo (U15)	narodení 1. 1. 2010 a mladší
	dorast (U19)	narodení 1. 1. 2006 a mladší

Štart hráčov s cudzou štátnou príslušnosťou je možný na turnaji SPM za nasledujúcich podmienok:

1. hráč je registrovaný v SR
2. je zaradený do rebríčka v príslušnej mládežníckej kategórii
3. o zaradenie musí písomne požiadať jeho materský klub najneskôr 10 dní pred začiatkom súťaže alebo turnaja

3. Hracie podmienky:

Usporiadateľ je povinný zabezpečiť minimálne **10** stolov pre zorganizovanie SPM kategórie DOR, SŽ a MŽ, **7** stolov pre kategóriu NMŽ, **6** stolov pre kategórie DOR-ky, SŽ-ky, **5** stolov pre kategóriu MŽ-ky a NMŽ-ky. Loptičky pre SPM si určí usporiadateľ. Podmienkou je, že loptičky musia byť najvyššej kvality *** a musia byť schválené ITTF (plastové). Usporiadateľ turnaja je povinný zabezpečiť pre žrebovanie potrebné rebríčky. Pri všetkých stoloch musia byť počítadlá. Teplota v hracej miestnosti musí byť min. 18° C. Zatemnenie musí byť bezchybné a osvetlenie podľa predpisov. Stoly: môžu byť max. troch značiek napr. Donic, Butterfly, s tým že môže byť viacej typov stolov jednej značky. Na jednom turnaji môžu byť použité stoly dvoch farieb. Hrací priestor: minimálne 10 x 5 m na jeden hrací priestor.

VV SSTZ odsúhlasil jednotný prenájom haly SSTZ pre organizátorov SPM vo výške 200€/deň.

4. Záväznosť rozpisu:

Usporiadateľ je povinný dodržať tento rozpis a predpísaný hrací systém. Zmena hracieho systému nie je povolená. Usporiadateľ je povinný vymenovať riaditeľa súťaže, organizačného pracovníka a hlavného rozhodcu, ktorý je držiteľom licencie hlavného rozhodcu SSTZ a je uvedený v databáze hlavných rozhodcov SSTZ. Zároveň je povinný zabezpečiť zdravotnú službu (viď Súbor predpisov)

5. Odmeny:

Usporiadateľ je povinný odmeniť prvých troch hráčov a hráčky v súťažiach dvojhier pohármí s minimálnou výškou 1.miesto: 40cm, 2.miesto: 30cm a 3.miesto 25cm.

6. Vyhodnotenie turnaja:

Usporiadateľ je povinný pre organizáciu použiť turnajový software SSTZ, ktorý je na stránke <https://turnaje.sstz.sk/>

7. Prihlášky:

Na turnaje SPM sa prihlasuje cez <https://turnaje.sstz.sk/> a to najneskôr do 19,00 hod. jeden deň pred dňom usporiadania turnaja, (ak sa turnaj koná v sobotu, uzávierka prihlášok je v piatok).

8. Súťaže:

V SPM príslušnej vekovej kategórie sa povinne odohrajú dvojhry jednotlivcov. Zápasy sa hrajú na tri vyhrané sety z piatich.

9. Vklady:

Výška vkladu pre dvojhru je 15,00 €.

10. Žrebovanie a nasadenie:

Nasadenie v turnajoch SPM sa uskutoční na základe aktuálneho slovenského rebríčka. Žrebovanie sa uskutoční o 19,00 hod. jeden deň pred dňom usporiadania turnaja, (ak sa turnaj koná v sobotu, žrebovanie turnaja je v piatok) na mieste určenom v propozíciách. Hráči, ktorí sa v deň konania turnaja neprezentujú, prehrajú zápasy WO. Hlavný rozhodca má právo prežrebovať súťaž v deň konania turnaja po prezentácii hráčov. Hlavný rozhodca je povinný prežrebovať turnaj, ak sa v deň konania turnaja neprezentuje hráč nasadený na 1. až 8 mieste. Do základných skupín sa na pozície 1 v skupinách nasadzuje, na ostatné pozície sa žrebuje, pričom je potrebné dodržať nasledovné pravidlá. Do jednotlivých košov sa umiestňujú hráči v poradí podľa platného slovenského rebríčka:

- hráči z prvého koša sa nasadzujú na pozície 1
- hráči z druhého koša sa žrebujú na pozície 2
- hráči z tretieho koša sa žrebujú na pozície 3
- hráči zo štvrtého koša sa žrebujú na pozície 4
- hráči z piateho koša sa žrebujú na pozície 5

Poradie zápasov v skupinách je nasledovné:

3-členné skupiny:

- I. kolo 1-3
- II. kolo 1-2
- III. kolo 2-3

4-členné skupiny:

- IV. kolo 1-3, 4-2
- V. kolo 1-2, 3-4
- VI. kolo 1-4, 2-3

5-členné skupiny

- I. kolo 5-3, 4-2
- II. kolo 1-3, 5-4
- III. kolo 1-2, 3-4
- IV. kolo 1-4, 2-5
- V. kolo 1-5, 2-3

Pri žrebovaní do pavúka dvojhier (druhý stupeň turnajov SPM) sa neprihliada na klubovú príslušnosť. V prípade, že v pavúku sú voľné žreby, tieto musia prednostne obsadiť víťazi skupín. Druhí zo skupín môžu mať voľný žreb len v prípade, že všetci víťazi skupín majú voľný žreb. Prví a druhí zo skupiny musia byť vyžrebovaní do opačných polovic pavúka. V prvom kole nesmú hrať medzi sebou víťazi skupín.

11. Občerstvenie:

Usporiadateľ je povinný zabezpečiť občerstvenie pre súťažiacich a to formou bufetu v budove konania SPM. V bufete sa musí podávať min. jedno teplé jedlo a nápoje na občerstvenie. Túto povinnosť organizátor nemá, ak je vo vzdialenosti do 50m od haly také zariadenie, kde je uvedená občerstvenie dostupné a zariadenie je otvorené počas väčšiny doby trvania turnaja.

Nezabezpečenie občerstvenia sa trestá peňažnou pokutou 50 EUR.

Zriadenie bufetu mimo budovy konania SPM viac ako 50m od haly, alebo odkázanie účastníkov SPM na okolité stravovacie zariadenia vzdialenejšie ako 50m sa považuje za nezabezpečenie občerstvenia a rovnako sa trestá peňažnou pokutou 50 EUR.

12. Ubytovanie:

Usporiadateľ je povinný poskytnúť kontaktné údaje na ubytovacie zariadenie v mieste konania SPM, alebo v blízkom okolí na základe požiadavky účastníka. Ubytovanie hradia ubytované osoby.

13. Nemožnosť usporiadania

Ak usporiadateľ nie je schopný podľa vyššie uvedeného rozpisu usporiadať turnaj v plánovanom termíne, túto skutočnosť oznámi predsedovi ŠTK SSTZ a predsedovi KM SSTZ najneskôr 14 dní vopred. Turnaj príslušnej vekovej kategórie sa musí v plánovanom termíne uskutočniť v náhradnej miestnosti, ktorá bude organizačným pracovníkom všetkým klubom mládeže prostredníctvom ŠTK alebo komisie mládeže ihneď oznámená. Nový usporiadateľ vydá propozície, ktoré zverejní na internetovej stránke SSTZ.

14. Systém podpory SPM

- Turnaje SPM sa rozdelia podľa počtu štartujúcich účastníkov na kategórie: do 40 60 80 100 120 140 hráčov
- Stanovenie výšky dotácie: kategória x 15 Eur + 200 Eur
- Usporiadateľ vyberie štartovné za účastníka v stanovenej výške.
- Usporiadateľ dostane dotáciu po uskutočnení SPM a zaslaní výsledkov na SSTZ.
- Usporiadateľ uhradí faktúru od SSTZ a to vo výške – skutočný počet účastníkov x 15 Eur.
- Pri zmluvách o podpore hráčov do 23 rokov je potrebné uviesť, že potvrdenie o zaplatení štartovného na SPM nie je možné zúčtovať ako oprávnený výdavok.

II. TECHNICKÉ USTANOVENIE:

1. Predpis:

Hrá sa podľa pravidiel ST, ustanovení Súťažného poriadku SSTZ, tohto rozpisu. Usporiadateľ je povinný vydávať propozície, ktoré sa uverejnia na internetovej stránke zväzu. Propozície musia byť v súlade s týmto rozpisom. Propozície musia obsahovať údaje minimálne podľa vzoru, ktorý je uvedený v prílohe 3 a ktorý je zároveň uvedený na stránke www.sstz.sk vo formáte WORD.

2. Hrací systém:

2.1. Turnaje SPM

A. Turnaj obsadený dostatočným počtom hráčov (minimálne 8 hráčov)

Turnaj sa delí na dve časti:

- základné skupiny (1.stupeň)
- hlavná súťaž (2.stupeň)

Turnaj sa hrá dvojstupňovým systémom, minimálna početnosť skupín je 4. V prípade vysokej účasti hráčov na turnaji, ktorá by mohla zapríčiniť predĺženie turnaja do neskorých večerných hodín umožňuje sa hlavnému rozhodcovi zmeniť prvú fázu turnaja na trojčlenné skupiny. Hlavný rozhodca na základe výpočtu jednoduchého časového plánu má právo rozhodnúť o zmene za predpokladu že by sa prvá fáza neodohrá do 13.00 hod.

Prví dvaja zo skupiny postupujú do druhého stupňa, ktorý sa hrá vylučovacím spôsobom.

Vo v poradovacom systéme sa bude hrať, aby bolo presne stanovené poradie 1 až 8, v prípade dostatočnej veľkosti pavúka aj poradie na miestach 9 až 12, 13 až 16, 17 až 24, 25 až 32.

Celkovo bude určené poradie.1., 2., 3., 4., 5., 6., 7., 8., 9.-12., 13.-16.,17.-24.,25.-32.

B. Turnaj s počtom hráčov menej ako 8

Ak je na turnaji menej ako 8 hráčov, turnaj sa môže odohrať, ale nebude hodnotený ako turnaj SPM a jeho výsledky sa nezapočítajú do rebríčka.

3. Časový rozpis

7,30 – 8,30 hod. prezentácia

V tomto čase musia byť prezentovaní všetci hráči. Na turnaji môžu štartovať len riadne prihlásení a prezentovaní hráči. Dodatočné zaradenie neprihláseného hráča alebo hráča, ktorý nebol v stanovenom čase prezentovaný, nie je možné v žiadnom prípade.

Ak bol hráč vyžrebovaný do skupín a bol v stanovenom čase prezentovaný a na turnaj nenastúpi, zaplatí jeho klub pokutu 100 EUR na účet SSTZ. Toto neplatí, ak je hráč prítomný v hracej miestnosti a nemôže nastúpiť zo zdravotných dôvodov, ktoré nastanú po zahájení turnaja.

9,00 – začiatok súťaží

Hlavný rozhodca je povinný viesť turnaj tak, aby zápasy dvojhier od štvrtfinále začínali v jednotlivých kolách súčasne.

4. Rozhodcovia:

Usporiadateľ je povinný zabezpečiť hlavného rozhodcu, **ktorý absolvoval školenie hlavných rozhodcov a zároveň je uvedený v aktuálnom zozname hlavných rozhodcov SSTZ**. Rozhodcovia ku všetkým stolom musia byť držiteľmi platnej rozhodcovskej licencie. Rozhodovanie pri stole rozhodcami bez licencie je zakázané. Hlavný rozhodca je povinný skontrolovať na základe oficiálnej databázy rozhodcov SSTZ, či rozhodcovia pri stoloch sú držiteľmi platnej rozhodcovskej licencie. Hlavný rozhodca je povinný zverejniť zoznam rozhodcov v turnajovom programe.

5. Loptičky:

Usporiadateľ je povinný zabezpečiť loptičky tak ako je uvedené vyššie v bode 3 všeobecných ustanovení.

6. Hodnotenie:

Pridelenie hodnoty bodov do rebríčka SR za poradie dosiahnuté v príslušnom SPM sa riadi platnými pravidlami pre tvorbu rebríčkov SR mládeže.

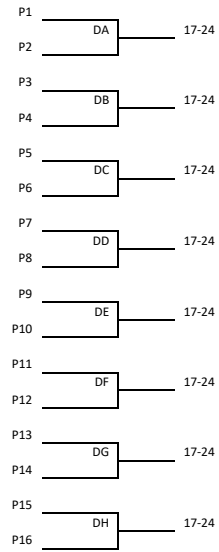
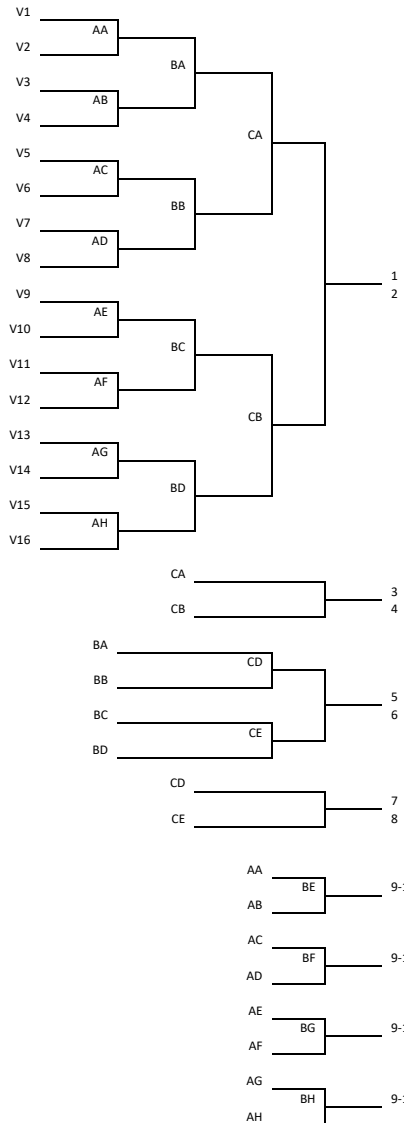
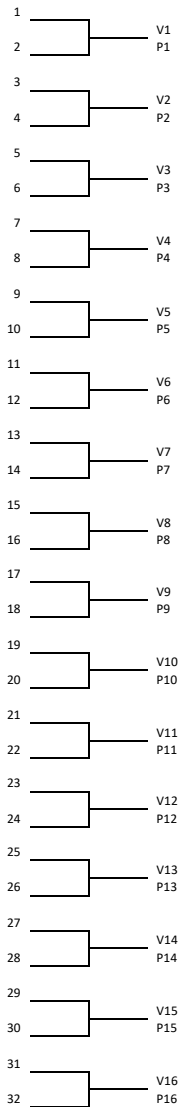
7. Príloha:

Prílohou tohto rozpisu je hrací plán hlavnej súťaže pre turnaje SPM.

8. Sankcie:

V prípade nedodržania ustanovení tohto rozpisu, bude postup organizátora chápaný ako porušenie Disciplinárneho poriadku SSTZ a riešený disciplinárnou komisiou SSTZ. V prípade že organizátor vôbec nezabezpečí rozhodcov ku stolom s platnou licenciou v zmysle tohto predpisu, alebo zabezpečí menej ako polovicu rozhodcov pri stoloch ako je počet predpísaných stolov pre daný turnaj, je povinný celý vybraný vklad poukázať na SSTZ. Ak je počet kvalifikovaných rozhodcov pri stoloch menší ako počet predpísaných stolov a väčší ako polovica predpísaných stolov, je organizátor povinný polovicu vybraného vkladu poukázať na SSTZ. Tieto prostriedky SSTZ použije na podporu mládežníckych podujatí.

Slovenský pohár mládeže (príloha č.1) - Hrací plán hlavnej súťaže (posledná 32ka)



DA	25-32
DB	25-32
DC	25-32
DD	25-32
DE	25-32
DF	25-32
DG	25-32
DH	25-32

BE	13-16
BF	13-16
BG	13-16
BH	13-16

Školské stolnotenisové ligy /ŠSL/

1. VV SSTZ na úseku školského športu schválil podporu pre vznik školských stolnotenisových líg /ŠSL/ za účelom zvýšenia členskej základne a popularizácie stolného tenisu na základných školách. VV SSTZ schválil minimálne štandardy ŠSL. Pri rešpektovaní a dodržaní týchto štandardov sa daná ŠSL považuje za oficiálnu súťaž SSTZ. Keďže v takejto súťaži je možný štart registrovaných aj neregistrovaných hráčov súčasne, SSTZ upravil súťažné predpisy tak, že v týchto súťažiach SSTZ je výnimočne povolený aj štart neregistrovaných hráčov.

2. V prípade hráča s registráciou SSTZ pri splnení minimálnych štandardov ŠSL je táto súťaž považovaná za oficiálnu súťaž SSTZ na nižšej úrovni. Z uvedeného dôvodu preto oprávnené subjekty môžu požiadať aj o čerpanie príspevku pre hráčov do 23 rokov aj na registrované deti v ŠSL, a to aj v prípade, ak sa daný hráč nezúčastňuje iných oficiálnych súťaží SSTZ okrem takejto ŠSL.

3. Medzi minimálne štandardy ŠSL patria:

- 3.1. určenie organizátora súťaže v konkrétnom regióne,
- 3.2. určenie zodpovednej osoby za riadenie súťaže a komunikáciu so SSTZ,
- 3.3. vydanie súťažného poriadku s určením pravidiel súťaže,
- 3.4. súťaž prebehne podľa pravidiel stolného tenisu,
- 3.5. súťažné disciplíny a systém určí organizátor v závislosti od miestnych pomerov,
- 3.6. hráč, na ktorého má klub záujem čerpať príspevok musí byť registrovaný SSTZ a mať min. 3 štarty /tri štarty musí mať už ako registrovaný hráč, pozn. /,
- 3.7. výsledkový servis na webe: turnaje.sstz.sk
- 3.8. uvádzanie loga SSTZ a loga ŠSL v materiáloch ŠSL,
- 3.9. uvedenie minimálnych štandardov ŠSL aj v Rozpise súťaží ŠTK SSTZ.
- 3.10. súťaž prebehne v súlade s vydanými vzorovými propozíciami,
- 3.11. podmienkou započítania štartu hráča pre čerpanie príspevku zo SSTZ je účasť najmenej troch škôl v danom kole súťaže,
- 3.12 organizátor je povinný uviesť oficiálny názov súťaže,
- 3.13. súťaž je určená len pre žiakov základných škôl, prípadne iných škôl /napr. osemročných gymnázií/, vždy však len do veku staršieho žiaka.

4. Minimálne štandardy sú uvedené v kontrolnom liste ŠSL, ktorý je uvedený v prílohe. Každý organizátor ŠSL tak po jeho vyplnení v zmysle uvedených požiadaviek zistí, či jeho ŠSL spĺňa minimálne štandardy, a teda, či je oficiálnou súťažou SSTZ. V prípade žiadosti o čerpanie príspevku do 23 rokov na deti, ktoré sa zúčastňujú len ŠSL je organizátor /požiadať môže len klub, nie iný subjekt/ súťaže povinný zaslať spolu so žiadosťou na čerpanie aj vypísaný a podpísaný kontrolný list. Všetky potrebné dokumenty a informácie k ŠSL sú a postupne budú ďalej zverejňované na www.sstz.sk.

Kontrolný list Školskej stolnotenisovej ligy

Schválené minimálne štandardy súťaže	Vyplní správca školskej stolnotenisovej ligy	Podmienka splnená ÁNO/NIE
1/ Oficiálny názov súťaže		
2/ Určenie organizátora súťaže		
3/ určenie zodpovednej osoby súťaže zodpovednej za riadenie súťaže a komunikáciu so SSTZ		
4/ vydanie propozície súťaže, alebo súťažného poriadku či Bulletinu s určením pravidiel súťaže (uviesť celú webovú adresu)		
5/ súťaž prebehne podľa pravidiel stolného tenisu	áno/nie	
6/ súťažné disciplíny a systém určí organizátor v závislosti od miestnych pomerov	Uvedené v rozpise súťaže	
7/ hráč, na ktorého má klub záujem čerpať príspevok musí byť registrovaný SSTZ a mať min. 3 štarty /tri štarty musí mať už ako registrovaný hráč, pozn. /,	Organizátor vyplní tabuľku na čerpanie príspevku hráčov do 23	
8/ non stop dostupný výsledkový servis školskej ligy (uviesť celú webovú adresu)		
9/ výsledky súťaže bude organizátor zasielať SSTZ podľa formátu určeného SSTZ,		
10/ uvádzanie loga SSTZ a loga školskej ligy v materiáloch školskej ligy (uviesť celú webovú adresu)		
11/ súťaž prebehne v súlade s vydanými propozíciami,	Súťaž prebehla v súlade s vydanými propozíciami	
12/ účasť najmenej troch škôl v danom kole súťaže, za ktorý klub žiada príspevok na hráčov do 23 rokov		
13/ súťaž je určená pre žiakov určených škôl	áno/nie	

Pozn. :

V prípade, že zodpovedná osoba školskej stolnotenisovej ligy vyplní všetky odpovede pravdivo ÁNO, súťaž je považovaná za oficiálnu súťaž SSTZ v zmysle súťažného poriadku SSTZ.

V	Dátum:
Titul, Meno a priezvisko	Podpis zástupcu školskej ligy

SLOVENSKÉ REBRÍČKY K 1.7.2024

MUŽI 1.7.2024

1	Wang	Yang	1994	316,36	TTC CAEN	8030
2	Pištej	Lubomír	1984	259,72	USD CARRARA TENNISTAVOLO	12476
3	Zelinka	Jakub	2000	240,00	EL NINO PRAHA	9985
4	Šereda	Peter	1984	227,93	SK VYDRANY	5288
5	Péter	Ingemar	1996	214,00	GEOLÓG ROŽŇAVA	8883
6	Arpáš	Samuel	2007	212,80	CP CAUDRY	12906
7	Valuch	Alexander	1996	205,82	TTC BIETIGHEIM - BISSINGEN	8707
8	Novota	Samuel	1992	197,14	UTTC RAIFFEISEN KENNELBACH	6915
9	Gumáň	Martin	1985	195,78	TTC RAPPERSWIL JONA	5543
10	Flóro	Damián	2008	193,40	ŠK PARA TT HLOHOVEC	12981
11	Klajber	Adam	2003	192,44	TTC OSTRAVA	10369
12	Špánik	Tibor	1999	185,83	SOKOL HRADEC KRÁLOVÉ	9889
13	Sítak	Andriy	1986	183,89	GEOLÓG ROŽŇAVA	15819
14	Lovha	Mykhailo	2007	181,33	MSK ČADCA	19784
15	Rezetka	Roman	1995	180,76	SKST CHODOV	8398
16	Brat	Adam	1998	177,14	TJ STO NIŽNÁ	9661
17	Delinčák	Filip	2003	175,00	KT PRAHA	10342
18	Wiltschka	Dávid	1999	173,41	SK VYDRANY	9754
19	Lelkeš	Zoltán	1988	168,54	SK VYDRANY	6128
20	Figel	Jakub	1992	167,97	ELIZZA PRAHA	6984
21	Mego	Pavol	1990	167,22	SB VERSBACH	6588
22	Takáč	Jakub	1998	164,67	GEOLÓG ROŽŇAVA	9681
23	Palušek	Samuel	2006	163,79	TJ OSTRAVA KST	11192
24	Oráč	Daniel	2000	162,83	VSTK VRANOV	9979
25	Kaššay	Andrej	1998	162,67	ŠKST RUŽOMBEROK	9403
26	Kalužný	Samuel	1997	161,03	TJ GASTO GALANTA	9167
27	Goldír	Jakub	2005	160,79	MSK ČADCA	10964
28	Kopányi	Tomáš	1997	159,18	TJ AGROTEC HUSTOPEČE	9266
29	Kárás	Dávid	1992	153,70	STK HLINÍK NAD HRONOM	7166
30	Diko	Dalibor	2002	152,99	TJ STO NIŽNÁ	10317
31	France	Roman	2005	152,14	TJ GASTO GALANTA	13795
32	Kokavec	Pavol	2009	152,06	SK VYDRANY	13721
33	Kalužný	Branislav	1972	150,26	TJ GASTO GALANTA	11607
34	Pach	Kamil	2003	149,00	STO VALALIKY	10480
35	Bilka	Pavol	2006	148,85	ŠKST BRATISLAVA	13547
36	Petráš	Pavel	1983	148,50	MSK ČADCA	5189
37	Jaslovský	Martin	1978	145,52	ŠKST BRATISLAVA	4643
38	Kostelník	Lukáš	1994	141,35	VSTK VRANOV	8102
39	Cyprich	Samuel	2001	140,65	MSK ČADCA	10240
40	Eštok	Štefan	1991	140,48	MKST VEĽKÉ KAPUŠANY	6706
41	Guman	Stanislav	1979	139,07	AŠK MARIA HUTA	4797
42	Bednár	Tibor	1980	138,71	TJ STO NIŽNÁ	4888
43	Demír	Amel	1982	138,14	STK SENEK	5148
44	Marko	Martin	2008	138,06	VSTK VRANOV	14197
45	Kubala	Nicolas	2005	137,31	ŠK PARA TT HLOHOVEC	10387

46	Šutiak	Samuel	2005	137,13	KERAMING TRENČÍN	10441
47	Remeň	Matúš	2003	135,00	SK POLSTRAV BYSTRICĀNY	11782
48	Král	Slavomír	1988	134,00	ŠKST BRATISLAVA	6076
49	Kulich	Ivan	2005	133,57	MSTK VIAKORP KRUPINA	11626
50	Tušim	Peter	1978	133,33	MKST VEĽKÉ KAPUŠANY	4546
51	Hruška	Martin	1991	132,63	ŠKST MICHALOVCE	6872
52	Baženov	Valentín	1985	131,45	SK POLSTRAV BYSTRICĀNY	5546
53	Uherík	Kristián	2006	131,25	STO PRUSY	12619
54	Pavolka	Michal	1995	130,96	SG 1862 ANSPACH	8335
55	Holubčík	Jakub	2008	130,59	ŠKST RUŽOMBEROK	14636
56	Veis	Matúš	1999	130,33	TTC NOVÉ ZÁMKY	9709
57	Gunár	Jaroslav	1990	130,00	STK NOVÉ MESTO NAD VÁHOM	6435
58	Machalík	Ivan	1979	129,17	TTC NOVÉ ZÁMKY	4687
59	Ježo	Filip	1990	128,57	STO PRUSY	6459
60	Svetík	Michal	2006	128,56	ŠKST FEROMAX BRATISLAVA	15250
61	Rakov	Valeriy	1984	128,33	TJ SOKOL BOROVA - KOROUHEV	16024
62	Bučko	Róbert	1996	128,00	1.PPC FORTUNA KEŽMAROK	8871
63	Jahoda	Dalibor	1975	127,78	MSTK VIAKORP KRUPINA	4090
64	Doubek	Kristian	2003	127,42	ŠKST FEROMAX BRATISLAVA	12868
65	Kysel	Martin	2001	126,92	TJ STO NIŽNÁ	10202
66	Fečo	Samuel	2001	126,67	VSTK VRANOV	10264
67	Ivančo	Félix	2003	125,00	ŠKST FEROMAX BRATISLAVA	10368
68	Blažek	Radoslav	1987	124,55	MSK ČADCA	5926
69	Valuch	Róbert	1990	123,83	STO VALČA	6491
70	Senkulič	Patrik	1988	122,64	ŠKST MICHALOVCE	5984
71	Janík	Adam	1998	121,74	KERAMING TRENČÍN	9640
72	Kucko	Peter	1987	121,43	ŠKST ENERGODATA ŽILINA	5835
73	Ševce	Jakub	1999	120,59	MŠK KYS.NOVÉ MESTO	9691
74	Pindura	Tobiáš	2001	119,40	ŠKST RUŽOMBEROK	10275
75	Škopec	Oliver	1968	119,36	SK POLSTRAV BYSTRICĀNY	3078
76	Király	Matúš	2007	119,16	MKST VEĽKÉ KAPUŠANY	14061
77	Vejmelka	Pavol	1985	118,66	STK ELASTIK TRNAVA	5451
78	Tonkovič	Markus	1999	118,18	ŠK PARA TT HLOHOVEC	9799
79	Gašparovič	Dávid	2000	117,69	STK STARÁ ĽUBOVŇA/JAKUBANY	9997
80	Slováčík	Andrej	1992	117,24	MSTK VIAKORP KRUPINA	7046
81	Bezúr	Tomáš	1989	117,19	SK POLSTRAV BYSTRICĀNY	6227
82	Sárinec	Matej	1987	116,67	ŠKST FEROMAX BRATISLAVA	5939
83	Vlačuška	Patrik	1996	115,19	SV SCHOTT JENA	8688
84	Jirásek	Michal	1979	115,00	TTC ZELLA MEHLIS	12485
85	Tutura	Marek	1996	113,89	TJ STO NIŽNÁ	8680
86	Diko	Matúš	1998	113,89	TJ STO NIŽNÁ	9534
87	Turček	Peter	1996	113,05	TTK NATURFREUNDE STADLAU	8672
88	Kapusta	Marián	1976	112,07	MSK ČADCA	4272
89	Jakubec	Dávid	1997	111,82	ŠKST FEROMAX BRATISLAVA	9195
90	Staš	Tomáš	1994	111,77	TJ STO NIŽNÁ	7984
91	Vaverka	Peter	1987	111,03	STO VALČA	5910
92	Drábik	Imrich	1978	110,19	AŠK MARIA HUTA	4631
93	Rábara	Marcel	1996	110,00	ŠK PARA TT HLOHOVEC	8849
94	Harabin	Matej	1998	109,68	1.PPC FORTUNA KEŽMAROK	9472
95	Ďanovský	Martin	2002	109,38	ŠKST ENERGODATA ŽILINA	10290
96	Drobný	Jakub	1994	109,26	STK SENEC	7817
97	Pečalka	Nataniel	2006	109,02	MŠK KYS.NOVÉ MESTO	12813

98	Kukučka	Tomáš	1988	108,54	MKST VEĽKÉ KAPUŠANY	6169
99	Ozorák	Štefan	1975	108,49	TTC NOVÉ ZÁMKY	4104
100	Kacvinský	Jozef	1986	108,33	AŠK MARIA HUTA	5710
101	Szolnoki	Kristián	2002	108,33	LOKOMOTÍVA ŠURANY - VLKAS	11989
102	Novický	Oliver	2005	106,70	STK STARÁ ĽUBOVŇA/JAKUBANY	13888
103	Peko	Štefan	2000	104,50	SK SLAVIA PRAHA	10030
104	Debnár	Radovan	1984	103,56	ŠK PARA TT HLOHOVEC	12491
105	Páleník	Patrik	1991	103,00	STO VALČA	6692
106	Truska	Martin	1999	101,97	STK VEĽKÉ UHERCE	10424
107	Cyprich	Radovan	2000	101,72	MSK ČADCA	9975
108	Poľa	Peter	1970	101,67	AŠK MARIA HUTA	3346
109	Gieci	Lukáš	1997	101,25	KERAMING TRENČÍN	10793
110	Sisák	Ľuboslav	1994	101,22	STO VALALIKY	7685
111	Špleha	Tomáš	1986	100,94	LOKOMOTÍVA ŠURANY - VLKAS	5646
112	Bardoň	Michal	1978	100,00	ST LEVICE 2021	12478
113	Kokeš	Ľubomír	1959	99,83	ŠKST BRATISLAVA	1627
114	Krkoška	Peter	1982	99,75	MSK ČADCA	5074
115	Gajdoš	Martin	1985	99,33	TJ JACOVCE	5464
116	Kalina	Branislav	1994	98,98	STK SENEC	8081
117	Gál	Dominik	1996	97,76	SLAVOJ SLÁDKOVIČOVO	8818
118	Zelinka	Matúš	2001	97,14	EL NINO PRAHA	10252
119	Fojtík	Matúš	2005	96,88	MŠK KYS.NOVÉ MESTO	11263
120	Valuch	Róbert	1966	96,40	STO VALČA	2828
121	Katona	Alexander	2006	96,15	SK POLSTRAV BYSTRICANY	12376
122	Vnuk	Vladimír	1978	95,95	STO MOČENOK	18792
123	Barci	Martin	1982	95,45	TTC NOVÉ ZÁMKY	5094
124	Mikušiak	Michal	1995	95,28	ŠKST RUŽOMBEROK	8498
125	Mariak	Milan	1985	95,24	MSK ČADCA	5439
126	Blcha	Róbert	1980	95,10	ŠKST RUŽOMBEROK	4866
126	Haky	Marek	1995	95,10	STK STARÁ ĽUBOVŇA/JAKUBANY	8559
128	Grman	Milan	1969	94,53	ŠK ŠOG NITRA	3278
129	Krupanský	Lukáš	1997	94,07	SLAVOJ SLÁDKOVIČOVO	9322
130	Majerčík	Ľubomír	1974	94,00	MŠK ŽIAR NAD HRONOM	4002
131	Horňak	Tomáš	1999	93,86	STO VALALIKY	9788
132	Pilarčík	Jozef	1976	93,75	ŠKST RUŽOMBEROK	4314
133	Lipták	Andrej	1979	93,64	SLAVOJ SLÁDKOVIČOVO	4679
134	Martinka	Samuel	2003	93,24	LOKOMOTÍVA ŠURANY - VLKAS	13164
135	Kudrec	Jozef	1987	92,57	OSK MICHALANY	5771
136	Hodor	Michal	1963	92,50	ŠKST RUŽOMBEROK	2313
137	Letanovský	Matúš	1991	92,41	GEOLÓG ROŽNAVA	6726
138	Budinský	Daniel	2003	92,13	STK NOVÁ BAŇA/PODLUŽANY	10690
139	Takáč	Zdenko	1975	91,94	STK ELASTIK TRNAVA	4138
140	Terezka	Tomáš	2006	91,51	TJ ČEČEHOV	10809
141	Šimuněk	Marek	1990	91,18	ŠK ŠOG NITRA	6441
142	Sepeši	Luca	2007	90,74	TJ ČEČEHOV	12760
143	Krajčí	Peter	1966	88,00	ŠKST ENERGODATA ŽILINA	2715
144	Országh	Šimon	2005	87,74	ŠK ORION BELÁ NAD CIROCHOU	12078
145	Regás	Miloš	1993	87,72	STO TJ LOKOMOTÍVA BĀNOV	7427
146	Biró	Bálint	1995	87,22	TJ GASTO GALANTA	8326
147	Makúch	Martin	1996	86,73	ŠKST ENERGODATA ŽILINA	8982
148	Polgári	Gabriel	1979	86,67	MLADOSŤ RELAX RIM.SOBOTA	4715
149	Kuloštiak	Jakub	1992	86,64	MSTK TVRDOŠÍN	7142

150	Urban	Miroslav	1973	85,71	ŠK ŠOG NITRA	3886
151	Ježo	Roman	1968	85,50	STO PRUSY	3080
151	Kučera	Andrej	1978	85,50	ŠK PARA TT HLOHOVEC	4600
153	Laboš	Adam	1999	85,29	STO VALALIKY	9817
154	Csejtey	Richard	1979	85,12	SK VYDRANY	4749
155	Ištokovič	Marián	1976	84,51	STC TJ ČAB	4322
156	Škuril	Michal	1982	84,38	STO MOČENOK	5144
157	Grega	Roland	1985	84,31	STK SENEC	5433
158	Bohuš	Aurel	1982	83,91	STK JELKA	5147
159	Hrabaj	Patrik	2005	83,89	MŠK ŽIAR NAD HRONOM	12118
160	Krčmárik	Peter	1994	83,85	STK NOVÉ MESTO NAD VÁHOM	7932
161	Stadtherr	Patrik	2000	83,77	TJ ČEČEHOV	10048
162	Sekáč	Dominik	1991	83,33	STO VALALIKY	6877
163	Nagy	Richard	1970	82,87	STK SENEC	3443
164	Bučko	Patrik	2000	82,35	ST LEVICE 2021	10031
165	Gašparik	Branislav	1976	81,58	STK ELASTIK TRNAVA	4284
165	Madarás	Adam	2007	81,58	ŠK ŠOG DOMINO NITRA	14372
167	Péter	Niklas	1998	81,23	ŠKST LUČENEC	9585
168	Ružbarský	Martin	1988	81,15	AŠK MARIA HUTA	5995
169	Kutiš	Jozef	1971	80,95	STO PRUSY	3534
169	Caňo	Michal	1994	80,95	KST DIVIAKY NAD NITRICOU	7728
171	Stoják	Dušan	1981	80,68	ŠKST HUMENNÉ	4996
172	Hurka	Rastislav	2001	80,33	STO VALALIKY	10247
173	Begala	Marian	1968	80,31	Szerencs Városi SE	3132
174	Gajdoš	Milan	1997	80,26	STK NOVÉ MESTO NAD VÁHOM	9274
175	Kutiš	Anton	1965	80,04	STO PRUSY	12483
176	Roba	Matúš	1997	79,76	ŠKST TOPSPIN MARGECANY	8998
177	Pavolka	Jakub	1998	79,57	TTC HEPPENHEIM	9478
178	Jambor	Miroslav	1979	78,89	ŠK ŽARNOVICA	4701
179	Roba	Peter	1970	78,69	ŠKST TOPSPIN MARGECANY	3406
180	Šereda	Tomáš	1979	78,57	STO SPOJE BRATISLAVA	4748
181	Haluz	Lukáš	1989	78,31	MSTK VIAKORP KRUPINA	6339
182	Gallo	Gregor	1987	78,21	GEOLÓG ROŽŇAVA	5884
183	Drbiak	Zdeno	1976	78,00	TJ STO NIŽNÁ	4343
183	Magdziak	Dárius	1996	78,00	ŠK ISTER BRATISLAVA	8724
185	Štúň	Štefan	1990	77,94	ŠK ORION BELÁ NAD CIROCHOU	6552
186	Jakubčín	Matúš	1990	77,61	STK ZBEREKO KOŠICE	6493
187	Somogyi	Adrián	1980	77,50	STO VEĽKÉ ÚĽANY	4864
188	Revaj	Tichomír	1984	77,22	ŠKST SOKOL VOJČICE	5374
189	Turek	Tomáš	1999	76,58	ŠK ŠOG DOMINO NITRA	9870
190	Laczkó	Bálint	2003	76,32	LOKOMOTÍVA ŠURANY - VLKAS	12305
191	Sabol	Ondrej	1984	76,15	AŠK MARIA HUTA	15176
192	Behul	Peter	1971	75,64	ŠK PARA TT HLOHOVEC	3484
193	Švento	Jakub	2004	75,45	TJ TATRAN SUČANY	10386
194	Győri	Ladislav	1983	75,36	STK VEĽKÉ UHERCE	5240
194	Gogora	Martin	1989	75,36	STC TJ ČAB	6351
196	Kárás	Andrej	1987	75,00	TTC NOVÉ ZÁMKY	5897
196	Kuruc	Martin	1981	75,00	STO VALALIKY	4967
196	Leitner	Ľubomír	1989	75,00	GEOLÓG ROŽŇAVA	6270
196	Mryglot	Ivo	1964	75,00	1.PPC FORTUNA KEŽMAROK	2336
200	Bacsó	Július	1971	74,69	STK LOKOMOTÍVA KOŠICE	3604
201	Kiripolský	Michal	1983	74,53	STO MOČENOK	5281

202	Siekela	Lukáš	1992	74,43	MSTK VIAKORP KRUPINA	7102
203	Barinka	Karol	1974	74,32	SLAVOJ SLÁDKOVIČOVO	4027
204	Guman	Boris	1976	73,95	MSK MALACKY	15100
205	Kirchmayer	Jakub	2007	73,94	STK ZŠ NA BIELENISKU PEZINOK	13733
206	Súth	Ákos	1999	73,33	TJ SLÁVIA TU ZVOLEN	9929
206	Sabó	Patrik	2009	73,33	STK TOMÁŠOVCE	15936
206	Kiss	Dávid	1990	73,33	SK VYDRANY	6495
206	Horváth	Peter	1969	73,33	MLADOSŤ RELAX RIM.SOBOTA	3265
210	Hamran	Anton	1982	72,61	STO SPOJE BRATISLAVA	5138
211	Valko	Pavel	1987	72,50	KST ZŠ TURČIANSKE TEPLICE	5834
212	Matiašovský	Michal	1982	72,46	STK SOKOL STRÁNSKE	5090
213	Marton	Jozef	1982	72,00	OŠK ŠAR.MICHALANY	5069
213	Gombík	Jozef	1971	72,00	OŠK ŠAR.MICHALANY	3504
215	Lakatoš	Jakub	1994	71,83	ŠK ORION BELÁ NAD CIROCHOU	7805
216	Bognár	Matúš	2006	71,48	STO SPOJE BRATISLAVA	13457
217	Teplanský	Juraj	1975	71,46	C.D. HIDRA LOS REALEJOS	4212
218	Milan	Martin	2001	71,31	1.PPC FORTUNA KEŽMAROK	10223
219	Žatko	Juraj	1995	71,30	OBERBRUDEN	8271
220	Pavlík	Jaroslav	1970	71,05	STK STARÁ ĽUBOVŇA/JAKUBANY	3454
221	Lelkeš	Richard	1998	70,56	STK JELKA	12513
222	Csánó	Juraj	1992	70,44	SK VYDRANY	7152
223	Serbák	Igor	1967	70,00	ŠKST HUMENNÉ	2881
223	Kolář	Miroslav	1963	70,00	ŠKST BRATISLAVA	2253
225	Jančí	Vladimír	1973	69,55	MSK MALACKY	13907
226	Bardoň	Andrej	1975	69,52	ŠK PARA TT HLOHOVEC	4183
227	Balogh	Balázs	1999	69,25	SK VYDRANY	9875
228	Gálik	Martin	1985	69,12	STO MOČENOK	5518
229	Krajčík	Róbert	1976	68,97	ST LEVICE 2021	4368
230	Bohovič	Igor	1989	68,85	STK SOKOL STRÁNSKE	6207
231	Kačník	Milan	1972	68,44	TTC 1946 WEINHEIM	3728
232	Piatrik	Ladislav	1997	68,42	ST LEVICE 2021	9140
233	Gombík	Jakub	1998	67,80	OŠK ŠAR.MICHALANY	9603
234	Tagaj	Juraj	1975	67,78	MŠK ŽIAR NAD HRONOM	4086
235	John	Marek	2000	67,60	ŠKST RUŽOMBEROK	10097
236	Stano	Peter	1989	67,08	ŠK VITALIT LIPT. HRÁDOK	11739
237	Dusa	Miroslav	1971	66,90	ŠKST ENERGODATA ŽILINA	3555
238	Gašparík	Ivan	1992	66,49	ŠKST BOŠANY	6912
239	Libiak	Ivan	1971	66,47	STO ZVOLENSKÁ SLATINA	3529
240	Mičjan	Milan	1971	66,18	ST LEVICE 2021	3497
241	Jankech	Andrej	1974	66,00	TJ SLÁVIA TU ZVOLEN	14964
242	Lipták	Daniel	1982	65,91	STK ELASTIK TRNAVA	5162
243	Holický	Ján	1975	65,85	TEVOS DROGÉRIE PARTIZÁNSKE	4189
244	Rogos	Róbert	1978	65,81	TT KLUB ŽILINA	4605
245	Danóczy	Matúš	1993	65,79	ŠK ŠOG DOMINO NITRA	7436
246	Kalman	Rastislav	1989	65,41	TZO BYTČA	11097
247	Trubáčik	Tomáš	2002	65,38	CVČ ZLATÉ MORAVCE	10304
247	Miklovič	Martin	1992	65,38	STK NOVÉ MESTO NAD VÁHOM	7150
249	Glejtek	Michal	1986	65,22	STO MŠK BREZNO	5576
250	Mészáros	Vincent	1990	65,15	DYNAMO TRNOVEC NAD VÁHOM	6553
251	Stehlík	Michal	1994	64,58	ŠK PARA TT HLOHOVEC	7715
252	Baran	Jozef	1968	64,56	ŠKST SOKOL VOJČICE	3101
253	Staš	Milan	1994	64,47	TJ STO NIŽNÁ	7983

254	Petrovský	Marek	1987	64,12	STO SPOJE BRATISLAVA	14522
255	Mihálik	Slavomír	1981	63,91	MLADOSŤ RELAX RIM.SOBOTA	4982
256	Trgo	Miloš	1986	63,87	TJ ISKRA STRÁŽNICE	5703
257	Pupík	Martin	1999	63,64	ŠK ŠOG DOMINO NITRA	10914
258	Plecho	Miroslav	1972	63,22	STO MŠK BREZNO	3668
259	Žák	Lukáš	2006	62,71	ŠK ŠOG NITRA	13321
260	Bobok	Tomáš	2007	62,59	STK TOMÁŠOVCE	14260
261	Mrkvica	Ladislav	1972	62,12	STO TJ LOKOMOTÍVA BÁNOV	3645
262	Kállay	Fedor	2004	61,93	STK SOKOL STRÁNSKE	11508
263	Cisko	Roman	1972	61,70	STK ZBEREKO KOŠICE	3682
264	Slivoň	Stanislav	2005	61,54	MŠK KYS.NOVÉ MESTO	14550
265	Voliar	Ľuboš	1978	61,51	MLADOSŤ RELAX RIM.SOBOTA	4661
266	Letanovský	Ján	1996	61,36	GEOLÓG ROŽŇAVA	8758
267	Valla	Tomáš	1989	61,19	PROPRIA KÚTY	6389
267	Krajčovič	Filip	2005	61,19	SLAVOJ SLÁDKOVIČOVO	10444
269	Čechvala	Roman	1970	60,87	STO PRUSY	3446
270	Zahradský	Michal	1983	60,82	STO SVÄTÝ JUR	5227
271	Melek	Milan	1979	60,61	KERAMING TRENČÍN	4680
272	Dandár	Michal	1993	60,47	VFB MOSBACH WALDSTADT 1967	7313
273	Gašparík	Jakub	2005	60,46	ŠKST BOŠANY	10388
274	Mišelnický	Branislav	1980	60,42	STK ELASTIK TRNAVA	4858
275	Reho	René	2000	60,37	STO VALČA	10070
276	Vozár	Ľuboš	1976	60,34	ŠK ORION BELÁ NAD CIROCHOU	4258
277	Hatvany	Dominik	1994	60,27	STK DEVÍNSKA NOVÁ VES	7962
278	Hudec	Lukáš	1985	60,17	STK PC TRENČ.TEPLÁ	12479
279	Babušík	Jakub	1996	60,00	STO VALČA	8965
279	Papák	Ivan	1966	60,00	KST DIVIAKY NAD NITRICOU	2837
281	Babic	Milan	1971	59,75	TJ SLÁVIA TU ZVOLEN	3595
282	Rezetka	Marek	1995	59,70	STO VALČA	8354
283	Valo	Michal	2007	59,67	STO SPOJE BRATISLAVA	15396
284	Beladič	Slavomír	1973	59,49	STO SVÄTÝ JUR	3793
285	Hermann	Branislav	1977	59,42	STK EURO DRIETOMA	4445
286	Tuhý	Miloš	1984	59,30	ST LEVICE 2021	5419
287	Kolody	Lukáš	1988	59,04	ŠKST SOKOL VOJČICE	6029
288	Kadlečík	Roman	1995	58,75	ŠK DOBRÁ VODA	8245
289	Tomaga	Ľudovít	1970	58,46	ŠKST TOPSPIN MARGECANY	3390
290	Veterník	Peter	2003	58,42	STO VALČA	13052
291	Kutiš	Ľubomír	1968	58,11	STO PRUSY	3123
292	Stráňay	Ján	1989	58,09	KST ZŠ TURČIANSKE TEPLICE	6480
293	Kudrej	Miloš	1995	57,97	CVČ ZLATÉ MORAVCE	8282
294	Nemček	Patrik	2005	57,65	PROPRIA KÚTY	11640
295	Néma	Róbert	1972	57,58	TEVOS DROGÉRIE PARTIZÁNSKE	3651
296	Guman	Ľubomír	1978	57,56	STK ŠK BLAVA JASL.BOHUNICE	19421
297	Dubec	Tomáš	1996	57,29	BJC BUCHEN	8745
298	Bartal	Mário	1997	57,01	TJ SOKOL LANŽHOT	9105
299	Tkáč	Matej	2004	56,79	STK ZBEREKO KOŠICE	10752
300	Gajdoš	Roman	1969	56,67	STO ZVOLENSKÁ SLATINA	3289
301	Svitana	Ján	2000	56,52	STK PC TRENČ.TEPLÁ	10125
302	Salaky	Martin	2000	56,21	MKST VEĽKÉ KAPUŠANY	11623
303	Komorný	Miroslav	1970	56,20	SLAVOJ SLÁDKOVIČOVO	3356
304	Hanušovský	Matúš	1975	56,07	TZO BYŤČA	4149
305	Páll	Andrej	1998	55,92	ŠK ŠOG NITRA	09 646

306	Straka	Martin	2006	55,82	STC ŠKST BRATISLAVA	13996
307	Daňko	Slavomír	1975	55,56	OŠK ŠAR.MICHALÁNY	4238
308	Kollárik	Filip	1995	55,08	ŠK VITALIT LIPT. HRÁDOK	10929
308	Lesňák	Dominik	2008	55,08	STC ŠKST BRATISLAVA	13964
310	Bodík	Michal	1992	54,28	TTZ ZURICH AFFOLTERN	7197
311	Olejník	Róbert	2008	54,17	STO VALALIKY	14593
312	Vaňo	Oliver	1990	54,05	STK ZBEREKO KOŠICE	6618
313	Hrčka	Daniel	1974	53,98	STO VALČA	4076
314	Hudcovský	Michal	1986	53,95	STK PC TRENČ.TEPLÁ	5660
315	Kovalčík	Kamil	1992	53,75	1.PPC FORTUNA KEŽMAROK	7130
316	Švec	Rastislav	2011	53,54	OSK MICHALÁNY	15538
317	Sýkora	Juraj	1986	53,11	TTC BRUCK / LEITHA	5574
318	Laczo	Marcel	1987	52,50	STK ELASTIK TRNAVA	5761
319	Kaman	Lukáš	1989	52,21	OBSK UNIMAT LAZANY	6304
320	Kuteš	Richard	2005	52,11	STKM PODLAVICE	15029
321	Kucharič	Martin	1978	51,91	PROPRIA KÚTY	4672
322	Figura	Radoslav	1975	51,54	STK SENEC	4236
323	Novák	Peter	1969	51,14	ŠKST HUMENNÉ	3249
324	Pavlík	Michael	1999	50,79	TJ STO VIŠŇOVÉ	9688
325	Lamper	Ľubomír	1957	50,33	STO MŠK BREZNO	1267
326	Zlámala	Matej	1999	50,32	MSTK LEOPOLDOV	9843
327	Pacák	Marián	1971	50,00	ŠKST TOPSPIN MARGECANY	3490

Úspešnosť zahraničných hráčov

7	Koszyk	Boguslaw	1987	212,49	STK VYHNE	21011
8	Szymanski	Filip	1983	199,44	STK VYHNE	21009
13	Kriston	Laszlo Daniel	1989	185,71	TJ STO NIŽNÁ	20926
14	Bialek	Artur	1992	185,41	STK VYHNE	21010
15	Grebenuik	Andrii	2003	184,04	GEOLÓG ROŽŇAVA	21018
16	Chang	Chia - Hao	2005	179,17	TJ STO NIŽNÁ	20422
17	Chang	Wei-Che	2006	177,27	ŠKST RUŽOMBEROK	21336
18	Zavada	Mykyta	2005	175,00	ŠK PARA TT HLOHOVEC	20433
	Sanchez	Juan				17703
49	Mosquera	Sebastian	1995	133,92	ŠKST MICHALOVCE	
72	Didukh	Viktor	1990	121,70	ŠK PARA TT HLOHOVEC	14991
74	Uzialo	Ervinas	2007	120,00	STK STARÁ ĽUBOVŇA/JAKUBANY	21263
82	Malik	Mateusz	1992	117,19	1.PPC FORTUNA KEŽMAROK	14247
93	Marousková	Monika	2000	110,00	KERAMING TRENČÍN	10 032
102	Górecki	Wojciech	2002	107,14	TJ ČEČEHOV	16489
211	Opryshenko	Yehor	2004	73,15	ŠKST RUŽOMBEROK	19826
218	Sawczak	Milosz	1973	71,31	AŠK MARIA HUTA	3927
270	Vilímovský	Jiří	1981	60,83	ŠK VATEK BERNOLÁKOVO	4942
315	Josimovič	Ivan	1985	53,64	MSK MALACKY	14544

ŽENY 1.7.2024

1	Balážová	Barbora	1992	294,00	SAINT-DENIS US93TT	12488
2	Kukul'ková	Tatiana	2000	276,57	HB OSTROV	10042
3	Labošová	Ema	2001	246,29	QUIMPER CORNOUAILLE TT	10164

4	Puchovanová	Nikoleta	2000	221,08	MSK BŘECLAV	10015
5	Činčurová	Ema	2005	220,94	ŠKST TOPOLČANY	11784
6	Illášová	Adriana	2004	215,14	LZ LINZ FROSCHBERG	11426
7	Grigelová	Natália	2000	207,32	ŠK ŠOG NITRA	9983
8	Wiltshková	Dominika	2006	203,00	MTV TOSTEDT	10691
9	Jass	Simona	1998	202,14	NSU NECKARSULM	9575
10	Biskupičová	Andrea	1991	199,38	MSK MALACKY	12475
11	Darovcová	Nina	2007	193,48	STC ŠKST BRATISLAVA	13111
12	Drobová	Veronika	2004	190,48	STK DEVÍNSKA NOVÁ VES	11801
13	Terezková	Jana	2002	188,00	ORION BELÁ NAD CIROCHOU	10284
14	Vanišová	Vanda	2008	182,73	SK VYDRANY	13913
15	Štullerová	Eliška	2005	182,57	MH STOLNÍ TENIS OSTRAVA	10689
16	Bakaiová	Tatiana	1987	182,14	ŠKST RUŽOMBEROK	12482
17	Némethová	Noemi	2004	177,73	STK DEVÍNSKA NOVÁ VES	13954
18	Novotná	Eva	1995	171,11	VFL SINDELFFINGEN 1862	8258
19	Molnárová	Emma	2008	170,42	STC ŠKST BRATISLAVA	14558
20	Rajtoková	Pavĺina	1986	169,76	MSK MALACKY	5577
21	Diková	Bianka	2008	169,29	ŠKST TOPOLČANY	13500
22	Uríková	Monika	1999	166,67	TV RECHBERGHAUSEN	9890
23	Habarová	Sára	2008	165,25	STK DEVÍNSKA NOVÁ VES	15632
24	Majerčíková	Linda	2006	165,14	ŠKST RUŽOMBEROK	12367
25	Wallenfelsová	Aneta	2006	163,09	STK DEVÍNSKA NOVÁ VES	12335
26	Šinkarová	Dáša	2001	162,45	MSK BŘECLAV	10262
27	Némethová	Nina	2007	162,00	STO VALALIKY	12759
28	Truksová	Lucia	1995	159,77	MSK BŘECLAV	8445
29	Maroušková	Monika	2000	158,00	KERAMING TRENČÍN	10032
30	Lacénová	Renáta	2003	154,72	ŠKST TOPOLČANY	10521
31	Šinkarová	Monika	2005	152,63	ORION BELÁ NAD CIROCHOU	10391
32	Vinczeová	Laura	2005	152,50	KERAMING TRENČÍN	12463
33	Korf	Carolina	2008	150,16	STC ŠKST BRATISLAVA	14227
34	Čermáková	Paula	2000	150,00	KERAMING TRENČÍN	9982
35	Kokavcová	Lucia	1994	149,25	STO MOČENOK	7786
36	Ondrušová	Nela	2009	148,74	ŠKST TOPOLČANY	14979
37	Divinská	Natália	2002	144,74	KERAMING TRENČÍN	10326
38	Dzurová	Lenka	2002	143,39	STK STARÁ TURÁ	10329
39	Pisarčíková	Frederika	2002	142,86	ŠKST RUŽOMBEROK	10458
40	Horníková	Henrieta	1994	142,32	EDUCO BRATISLAVA	7960
41	Kosová	Natália	1991	137,93	MSK MALACKY	6829
42	Zdewiczová	Lea	2006	137,53	ŠKST RUŽOMBEROK	12454
43	Krešilová	Andrea	2000	136,84	ORION BELÁ NAD CIROCHOU	12083
44	Kijácová	Zuzana	1973	135,38	ŠKST VÝČAPY-OPATOVCE	15171
45	Kľuchová	Terézia	2006	132,76	MEDOKÝŠ MARTIN - LADOVEŇ	12967
46	Gajdošová	Lucia	2002	132,46	ORION BELÁ NAD CIROCHOU	14209
47	Žilková	Tatiana	2001	131,25	ORION BELÁ NAD CIROCHOU	10257
48	Zgeburová	Anastázia	2003	130,95	TTC SPARTAK POPRAD	12401
49	Guassardo	B.Melisa	2012	130,95	MŠK STO KROMPACHY	15334
50	Kolesárová	Darina	2009	129,07	STO VALALIKY	14198
51	Štetková	Ema	2006	128,12	STKM PODLAVICE	14060
52	Stolarčíková	Melánia	2009	127,50	MŠK STO KROMPACHY	16483
53	Zvodová	Monika	2008	126,92	MEDOKÝŠ MARTIN - LADOVEŇ	14602
54	Hatalová	Ivica	1989	126,67	SK VYDRANY	6279
55	Dzelinska	Júlia	2002	123,54	STK LOKOMOTÍVA KOŠICE	10332
56	Takáčová	Zuzana	1992	122,73	KST DRIVE TR. JASTRABIE	7062

57	Mihaľovová	Janka	1973	122,18	ŠKST HUMENNÉ	3871
58	Kačániová	Ema	2009	121,43	STK KALINOVO	14415
59	Deviatková	Dominika	2011	120,49	ŠKST BOŠANY	16656
60	Hrabajová	Martina	2010	120,00	STK KALINOVO	13980
61	Gurínová	Daniela	1998	120,00	KST DRIVE TR. JASTRABIE	9683
62	Prochaszková	Lenka	2010	119,70	ŠKST TOPOLČANY	15698
63	Drbiaková	Karin	2005	119,23	TTC ROVAA ŽILINA	12425
64	Čurillová	Veronika	1999	116,67	TTC SPARTAK POPRAD	9807
65	Gillányiová	Jana	1955	114,71	TJ TRNÁVKA BRATISLAVA	12543
66	Igazová	Martina	2006	113,76	KST DRIVE TR. JASTRABIE	11723
67	Dudová	Emma	2004	112,07	STO VALALIKY	12105
68	Ivanová	Michaela	1998	111,29	MEDOKÝŠ MARTIN - L'ADOVEŇ	5998
69	Murková	Vivien	2012	110,96	ŠKST BOŠANY	16238
70	Klučárová	Agáta	2000	110,77	STO VALALIKY	10072
71	Očkayová	Viktória	1997	109,02	TTC MAJCICHOV	9223
72	Frandoferová	Sára	2005	108,59	ŠKST HUMENNÉ	14525
73	Zajačková	Lucia	2003	107,41	KST DRIVE TR. JASTRABIE	10363
74	Bacsová	Bianka	2012	107,31	STC ŠKST BRATISLAVA	16009
75	Kubjatková	Alica	2008	107,14	ŠKST RUŽOMBEROK	13492
76	Liptáková	Nikoleta	2001	106,66	STO SPOJE BRATISLAVA	10267
77	Zvodová	Simona	2006	105,56	MEDOKÝŠ MARTIN - L'ADOVEŇ	14603
78	Palešová	Adela	2009	104,55	ŠKST TOPOLČANY	15629
79	Belopotčanová	Katarína	2000	102,33	STK ZŠ NA BIEL. PEZINOK	10098
80	Sokolská	Alexandra	1999	100,66	MŠK STO KROMPACHY	9748
81	Đurišová	Simona	2011	100,02	ŠKST BOŠANY	16082
82	Stankovičová	Hana	2008	100,00	TJ TRNÁVKA BRATISLAVA	13454
83	Kocáková	Sofia	2010	100,00	ŠKST TOPOLČANY	16066
84	Kabátová	Alexandra	2007	97,53	STK TOMÁŠOVCE	14262
85	Erdélska	Michaela	1999	97,06	TJ TRNÁVKA BRATISLAVA	9911
86	Geročová	Alexandra	2008	96,34	MŠK STO KROMPACHY	15351
87	Krovinová	Soňa	1990	95,90	STK PC TRENČ. TEPLÁ	6512
88	Klišťincová	Lenka	2007	95,00	ŠKST RUŽOMBEROK	15198
89	Ižipová	Zdenka	1970	94,12	KST ZŠ TURČIANSKE TEPLICE	14818
90	Dujšíková	Alexandra	2001	92,86	TTC ROVAA ŽILINA	10205
91	Mrkvicová	Nela	2010	91,03	TTC SPARTAK POPRAD	17286
92	Janičková	Sofia	2007	90,25	ŠKST BOŠANY	16236
93	Némethová	Beáta	1974	90,25	STK DEVÍNSKA NOVÁ VES	17646
94	Mikulová	Terézia	2001	89,34	KST DRIVE TR. JASTRABIE	10274
95	Tančiboková	Nikoleta Petra	1984	86,82	TTC Olympic Wien	5291
96	Janeková	A. Aysun	2012	85,88	ŠKST BOŠANY	16235
97	Trégerová	Alexandra	2004	85,15	STKM PODLAVICE	14256
98	Volková	Anna	1955	84,23	KST ZŠ TURČIANSKE TEPLICE	17936
99	Hagyari	Ella Janka	2007	84,08	ŠKST KARLOVA VES	18299
100	Bilkovičová	Sára	2005	83,57	STC ŠKST BRATISLAVA	11133
101	Baďurová	Petronela	1968	82,10	EDUCO BRATISLAVA	12544
102	Husztiová	Roberta	1995	81,43	STKM PODLAVICE	8516
103	Klaková	Michaela	1992	81,24	TT KLUB ŽILINA	14980
104	Löwyová	Dana	1967	81,24	STO SVÄTÝ JUR	11360
105	Svitanová	Zuzana	2004	81,24	STK PC TRENČ. TEPLÁ	10778
106	Nosková	Terézia	2008	80,77	TTC ROVAA ŽILINA	16830
107	Paverová	Barbora	2010	80,00	KST ZŠ TURČIANSKE TEPLICE	17232
108	Marčeková	Ľubica	1970	76,32	KST ZŠ TURČIANSKE TEPLICE	14816
109	Drgoňová	Dorota	2011	75,45	ŠKST BOŠANY	16068

110	Hrušková	Natália	2005	75,00	ŠK ŽITAVANY	16487
111	Poláková	Alexandra	2006	73,29	TJ POKROK KOMÁRNO	14176
112	Drgoňová	Anna	2010	72,53	ŠKST BOŠANY	16067
113	Švajdlenková	Laura	2001	71,65	PST STUPAVA	10175
114	Štriczová	Timea	2011	70,00	KST ZŠ TURČIANSKE TEPLICE	16447
115	Gašparíková	Lucia	2002	69,64	TTC MAJCICHOV	10459
116	Zánová	Martina	1997	69,61	VSK UNIVERZITA BRNO (CZE)	10538
117	Kmeťová	Monika	1991	69,11	STO SPOJE BRATISLAVA	6787
118	Kovalčíková	Valentína	2009	69,05	TTC SPARTAK POPRAD	17375
119	Kramárová	Adela	2002	68,75	ŠK ŽITAVANY	12908
120	Szalay	Lea	2009	67,65	TJ TRNÁVKA BRATISLAVA	19788
121	Novotná	Alexandra	2006	66,91	TJ TATRAN SUČANY	16243
122	Hrušková	Zuzana	2007	66,67	ŠK ŽITAVANY	16486
123	Drotárová	Lívia	1988	66,34	TSV BETZINGEN	6047
124	Farkašovská	Zuzana	1992	65,68	MUŠKAT LIESKOVANY	7028
125	Maurerová	Michaela	1987	64,52	ŠSTK JUNIOR ČAŇA	5911
126	Segečová	Sara	2011	61,11	STK KALINOVO	16854
127	Bernátová	Katarína	1998	61,06	MEDOKÝŠ MARTIN - LADOVĚŇ	20395
128	Chrzaszczová	Sandra	2006	60,17	ŠKST VÝČAPY-OPATOVCE	16132
129	Ježová	Dominika	1993	60,17	ŠKST SPIŠSKÉ VLACHY	18592
130	Kozlíková	Kristína	2013	59,38	KERAMING TRENČÍN	18196
131	Nemčíková	Radoslava	2004	59,01	ŠKST SPIŠSKÉ VLACHY	12344
132	Brenesselová	Alžbeta	1999	58,39	ZŠK MESTA VRBOVÉ STK	10966
133	Frančanová	Petra	2010	58,33	STO VALALIKY	17664
134	Ivančáková	Simona	2005	56,78	STC ŠKST BRATISLAVA	12350
135	Lomenová	Adéla	2008	55,88	KST ZŠ TURČIANSKE TEPLICE	15737
136	Országhová	Romana	2001	53,82	ORION BELÁ NAD CIROCHOU	13986
137	Kulichová	Ema	2000	50,24	TTC POVAŽSKÁ BYSTRICA	10046
138	Mášiková	Natália	2011	50,00	ŠK ŽITAVANY	18 803

Úspešnosť zahraničných hráčov

103	Nagrebetska	Diana	2005	81,25	STKM PODLAVICE	19 827
-----	-------------	-------	------	-------	----------------	--------

DORASTENCI 1. 7. 2024

1	Arpáš	Samuel	2007	376,87	CP CAUDRY	12906
2	Lovha	Mykhailo	2007	346,47	MSK ČADCA	19784
3	Palušek	Samuel	2006	326,19	TJ OSTRAVA KST	11192
4	Goldír	Jakub	2005	275,8	MSK ČADCA	10964
5	Flóro	Damián	2008	260,72	ŠK PARA TT HLOHOVEC	12981
6	Uherík	Kristián	2006	200,83	STO PRUSY	12619
7	Bílka	Pavol	2006	198	ŠKST BRATISLAVA	13547
8	Holubčík	Jakub	2008	184,84	ŠKST RUŽOMBEROK	14636
9	Kokavec	Pavol	2009	184,57	SK VYDRANY	13721
10	France	Roman	2005	144,52	TJ GASTO GALANTA	13795
11	Marko	Martin	2008	132,26	VSTK VRANOV	14197
12	Šutiak	Samuel	2005	118,26	KERAMING TRENČÍN	10441
13	Novický	Oliver	2005	113,51	STK STARÁ ĽUBOVŇA/JAKUBANY	13888
14	Kulich	Ivan	2005	107,73	MSTK VIAKORP KRUPINA	11626
15	Király	Matúš	2007	105,33	MKST VEĽKÉ KAPUŠANY	14061
16	Hrabaj	Patrik	2005	104,76	MŠK ŽIAR NAD HRONOM	12118

17	Pečalka	Nataniel	2006	96,02	MŠK KYS.NOVÉ MESTO	12813
18	Bognár	Matúš	2006	95,94	STO SPOJE BRATISLAVA	13457
19	Fojtík	Matúš	2005	95,07	MŠK KYS.NOVÉ MESTO	11263
20	Svetík	Michal	2006	92,23	ŠKST FEROMAX BRATISLAVA	15250
21	Madarás	Adam	2007	84,81	ŠK ŠOG DOMINO NITRA	14372
22	Nemček	Patrik	2005	77,73	PROPRIA KÚTY	11640
23	Godál	Patrik	2005	76,09	STK ZŠ NA BIELENISKU PEZINOK	13358
24	Lesňák	Dominik	2008	73,42	STC ŠKST BRATISLAVA	13964
25	Sepeši	Luca	2007	73,34	TJ ČEČEHOV	12760
26	Terezka	Tomáš	2006	72,51	TJ ČEČEHOV	10809
27	Olejník	Róbert	2008	72,2	STO VALALIKY	14593
28	Cisarík	Marco	2010	70,98	MSK ČADCA	13921
29	Cucor	Peter	2008	70,75	STK PC TRENČ.TEPLÁ	15617
30	Žák	Lukáš	2006	67,47	ŠK ŠOG NITRA	13321
31	Slivoň	Stanislav	2005	63,92	MŠK KYS.NOVÉ MESTO	14550
32	Kuteš	Richard	2005	60,67	STKM PODLAVICE	15029
33	Katona	Alexander	2006	59,09	SK POLSTRAV BYSTRICANY	12376
34	Straka	Martin	2006	57,41	STC ŠKST BRATISLAVA	13996
35	Žirko	Dominik	2006	45,89	STC ŠKST BRATISLAVA	13113
36	Sabó	Patrik	2009	45,7	STK TOMÁŠOVCE	15936
37	Kirchmayer	Jakub	2007	45,03	STK ZŠ NA BIELENISKU PEZINOK	13733
38	Ódor	Adam	2009	44,82	STK DEVÍNSKA NOVÁ VES	12798
39	Jankovič	Tomáš	2008	43,81	KST RAKSIT	17935
40	Deviatka	Matúš	2009	42,86	ŠKST BOŠANY	16083
41	Bobok	Tomáš	2007	42,04	STK TOMÁŠOVCE	14260
41	Mitrik	Jozef	2007	42,04	ŠK ORION BELÁ NAD CIROCHOU	13789
43	Popély	Adam	2009	38,7	MKST VEĽKÉ KAPUŠANY	15380
44	Valo	Michal	2007	37,69	STO SPOJE BRATISLAVA	15396
45	Gürtler	Tibor	2008	37,6	STK PRIEVIDZA	16841
46	Hudec	Martin	2007	36,37	KST RAKSIT	15147
46	Minarovič	Jakub	2009	36,37	ŠKST BOŠANY	17566
46	Turiak	Matúš	2007	36,37	MSK ČADCA	15254
49	Németh	Juraj	2006	36,21	STO VALALIKY	12359
50	Kubík	Adam	2007	35,73	MŠK KYS.NOVÉ MESTO	13900
51	Očovský	Adam	2010	35,23	ŠKST BOŠANY	17564
52	Dohňanský	David	2007	34,26	STK PC TRENČ.TEPLÁ	14608
53	Dömöš	Matúš	2008	33,79	KST RAKSIT	16397
54	Breče	Andrej	2011	33,22	ŠKST BOŠANY	17572
55	Niko	Daniel	2007	33,21	VSTK VRANOV	17706
56	Polák	Peter	2009	31,63	MSK ČADCA	14586
57	Dorník	Marek	2009	31,45	ŠKST RUŽOMBEROK	15197
58	Foltin	Filip	2009	31,18	TTC NOVÉ ZÁMKY	17111
58	Goda	Štefan	2007	31,18	STK SENEC	14866
58	Piták	Jakub	2007	31,18	ŠKST RUŽOMBEROK	17673
61	Kulich	Daniel	2007	31,1	TTC POVAŽSKÁ BYSTRICA	14785
62	Piš	Kristián	2011	30,71	SK PREROV	21858
62	Gibas	Marek	2006	30,71	ŠKST HUMENNÉ	13074
64	Vilhan	Tomáš	2011	30,34	ŠKST LUČENEC	15551
65	Drenina	Adam	2008	29,27	STK SENEC	14135
65	Šalata	Michal	2006	29,27	ŠKST HUMENNÉ	14495
67	Cirák	Filip	2007	28,79	STK SEVERKA KEŽMAROK	14174
68	Országh	Tobias	2009	28,6	STO STAVOKAN UHROVEC	21067
68	Đuriček	Marek	2009	28,6	MŠK ŽIAR NAD HRONOM	16940
70	Zvak	Marek	2009	27,81	TTC POVAŽSKÁ BYSTRICA	18691
70	Šufliarsky	Martin	2007	27,81	TJ SLÁVIA TU ZVOLEN	20551
72	Konópka	Matuš	2009	27,76	TJ SLÁVIA TU ZVOLEN	16502
73	Nagy	Filip	2012	27,71	STK ZŠ NA BIELENISKU PEZINOK	15142
74	Horváth	Ján	2007	26,45	STK SEVERKA KEŽMAROK	17149

75	Novotný	Ludovít	2009	26,19	SST EUROMILK DUN.STREDA	14765
76	Sekera Mikluš	Tadeáš	2006	26,07	STO SEDLICE	12960
77	Lofaj	Andrej	2007	25,79	OŠK ISTEBNÉ	14606
78	Godál	Milan	2008	24,74	STK DEVÍNSKA NOVÁ VES	13357
79	Jurika	Jakub	2008	24,27	STK NOVÉ MESTO NAD VÁHOM	16263
80	Novotný	Adrián	2010	23,61	SST EUROMILK DUN.STREDA	14766
81	Viskup	Richard	2008	23,44	STO SPOJE BRATISLAVA	15825
82	Gavura	Ján	2006	23,06	KST ZŠ TURČIANSKE TEPLICE	16218
83	Košický	Matúš	2011	22,91	STK ZŠ NA BIELENISKU PEZINOK	15246
84	Bohuš	Aurel	2011	22,74	STK ZŠ NA BIELENISKU PEZINOK	15310
85	Prišegem	Pavol	2006	22,09	KST RAKSIT	17933
86	Drabík	Samuel	2010	21,69	SŠK POPROČ	17276
87	Drbiak	Kevin	2006	21,59	TJ STO NIŽNÁ	12571
88	Kovalčík	Dávid	2011	21,52	TJ STO SLOVENSKÁ VES	17376
89	Faltus	Filip	2009	21,35	STO SPOJE BRATISLAVA	20594
90	Petrík	Silvester	2008	21,05	TTC NOVÉ ZÁMKY	15120
91	Đuriš	Samuel	2010	21,01	STK DEVÍNSKA NOVÁ VES	17417
92	Kulich	Filip	2011	20,87	TTC POVAŽSKÁ BYSTRICA	14957
93	Kotačka	Aleš	2006	20,85	TTC POVAŽSKÁ BYSTRICA	14956
93	Černiga	Peter	2008	20,85	ŠKST HUMENNÉ	13817
95	Slavič	Matej	2011	20,23	ŠKST TOPOĽČANY	15633
95	Špindor	Damián	2008	20,23	TTC POVAŽSKÁ BYSTRICA	19558
97	Bača	Roland	2010	19,79	OSK MICHALANY	15093
98	Hajduk	Maroš	2009	19,5	TJ ČEČEHOV	17099
99	Michnica	Matúš	2010	19,4	MSK ČADCA	16344
100	Škandík	Sebastian	2008	19,3	KST RAKSIT	17037
101	Ivanko	Lukáš	2005	19,25	TJ SOKOL SIELNICA	17495
102	Hažík	Filip	2009	19,16	MSK ČADCA	16018
103	Kováč	Martin	2009	19,15	MŠK ŽIAR NAD HRONOM	16937
104	Hudec	Matúš	2008	18,95	MŠK ŽIAR NAD HRONOM	17407
105	Riedl	Ronald	2009	18,49	TJ GASTO GALANTA	14967
106	Faltus	Dominik	2007	18,24	STO SPOJE BRATISLAVA	20868
107	Piták	Michal	2011	18,2	ŠKST RUŽOMBEROK	17672
107	Weiss	Róbert	2006	18,2	KST ZŠ TURČIANSKE TEPLICE	15686
109	Grznár	Filip	2011	17,51	ŠKST BOŠANY	18133
110	Kubjatko	Samuel	2006	17,16	MSK ČADCA	11323
111	Batuna	Matej	2011	17,1	STK PRIEVIDZA	16842
112	Kaderábek	Dominik	2006	17,04	TTC NOVÉ ZÁMKY	13917
113	Roško	Jakub	2008	16,65	TTC SPARTAK POPRAD	18276
114	Hluzák	Dominik	2009	16,62	MSK ČADCA	16013
115	Kovalčík	Kristián	2008	16,5	TTC SPARTAK POPRAD	18277
116	Remiaz	Maxim	2009	16,42	TJ STO NIŽNÁ	17345
117	Dluhý	Martin	2011	16,24	1.PPC FORTUNA KEŽMAROK	20479
117	Gurka	Jakub	2010	16,24	1.PPC FORTUNA KEŽMAROK	20518
117	Hazucha	Šimon	2012	16,24	1.PPC FORTUNA KEŽMAROK	20484
117	Jamrozy	Damián	2012	16,24	1.PPC FORTUNA KEŽMAROK	20516
117	Matis	Alex Roman	2010	16,24	1.PPC FORTUNA KEŽMAROK	20519
117	Scherfel	Vratko	2010	16,24	1.PPC FORTUNA KEŽMAROK	21792
117	Černický	Martin	2005	16,24	1.PPC FORTUNA KEŽMAROK	11831
124	Šuch	Daniel	2007	16,14	KST ZŠ TURČIANSKE TEPLICE	15736
124	Hatala	Juraj	2006	16,14	TJ TATRAN SUČANY	14024
126	Ozorák	Martin	2005	15,99	TTC NOVÉ ZÁMKY	16255
126	Štinger	Filip	2009	15,99	ŠKST KARLOVA VES	19495
128	Hirka	Lukáš	2005	15,92	OŠK VYŠNÝ ŽIPOV	13692
129	De Miguel	Juraj	2014	15,89	KST RAKSIT	18490
129	Gros	Andrej	2010	15,89	ŠKST KARLOVA VES	18793
129	Đuraj	Daniel	2011	15,89	ŠKST KARLOVA VES	18652
132	Hajdúch	Marko	2007	15,79	TJ STO NIŽNÁ	17274

132	Ištokovič	Simon	2006	15,79	OŠK LEHOTA	14792
134	Králik	Juraj	2009	15,37	ŠKST KARLOVA VES	19356
135	Gürtler	Filip	2009	14,96	ŠKST KARLOVA VES	20645
136	Zanovít	Filip	2010	14,86	TTC ROVAA ŽILINA	20805
137	Balko	Martin	2005	14,77	MSTK VIAKORP KRUPINA	19751
138	Hrutka	Kristián	2009	14,46	KERAMING TRENČÍN	15140
139	Kročil	Richard	2010	14,33	STO SPOJE BRATISLAVA	21350
140	Magda	Vratko	2007	14,04	STO MŠK BREZNO	20102
141	Blaščák	Šimon	2010	13,87	STO VEĽKÝ BIEL	15427
142	Mencel	Šimon	2008	13,72	TJ TATRAN SUČANY	17492
143	Gáborík	Jakub	2007	13,64	TTC SPARTAK POPRAD	17831
144	Veljačík	Ján	2008	13,31	STKM PODLAVICE	15740
145	Dvoran	Michal	2010	13,2	STK ZÁHORSKA VES	21207
146	Šouc	Kristián	2008	13,18	MŠK ŽIAR NAD HRONOM	17318
147	Geleta	Jakub	2006	13,11	MŠK KYS.NOVÉ MESTO	13896
148	Hašul	Juraj	2008	13,03	ŠK ORION BELÁ NAD CIROCHOU	13990
149	Barok	Jerguš	2007	12,44	STO SVÄTÝ JUR	14470
150	Panáček	Tomáš	2006	12,03	KST DRIVE TR. JASTRABIE	10486
151	Kováčik	Jakub	2008	12,01	STO SLATINKA NAD BEBRAVOU	22257
152	Bačík	Luboš	2006	11,98	TT KLUB ŽILINA	17605
153	Planieta	Radovan	2006	11,93	ŠK SUCHÁ HORA - HLADOVKA	13723
154	Minárik	Martin	2006	11,83	STK PC TRENČ.TEPLÁ	20937
155	Dzurovčín	Tomáš	2007	11,77	STK LOKOMOTÍVA KOŠICE	19141
156	Kováčik	Samuel	2008	11,64	STO SLATINKA NAD BEBRAVOU	22258
157	Šustek	Tadeáš	2006	11,62	TJ NOVOŤ	17023
158	Minár	Patrik	2008	11,25	ŠK ŽITAVANY	16488
159	Burian	Matuš	2008	11,06	ŠKST TOPOĽČANY	17117
160	Švec	Rastislav	2011	10,99	OSK MICHALANY	15538
161	Krupa	Filip	2008	10,89	KST ZŠ TURČIANSKE TEPLICE	17479
162	Hložek	Sebastián	2010	10,77	ST LEVICE 2021	16093
163	Kačírek	Martin	2009	10,33	TT KLUB ŽILINA	17603
164	Burdych	Samuel	2010	9,80	ŠKST KARLOVA VES	19977
165	Zemanovič	Michal	2007	9,60	KST DRIVE TR. JASTRABIE	15852
166	Jakuš	Šimon	2005	9,44	STO SVÄTÝ JUR	14461
167	Hajdúčík	Miroslav	2008	9,33	TJ ORAVAN NÁMESTOVO	15247
168	Maurer	Michal	2005	9,17	ŠSTK JUNIOR ČAŇA	10 530
169	Bendžuch	David	2009	9,08	ŠKST MICHALOVCE	17 697
170	Srna	Sebastian	2009	8,85	STK FUNSTAR TOPOĽČANY	21 542
170	Večerek	Denis	2013	8,85	MSK ČADCA	18 252
172	Vnučák	Alex	2007	8,78	TJ ORAVAN NÁMESTOVO	12 917
173	Bronček	Jakub	2010	8,57	TTC ROVAA ŽILINA	20 806
173	Kubalík	Lukáš	2013	8,57	MSK ČADCA	19 261
173	Mariak	Milan	2012	8,57	MSK ČADCA	17 824
173	Pavlík	Matias	2014	8,57	MSK ČADCA	20 588
177	Kminiak	Daniel	2009	8,44	STK SOKOL STRÁNSKE	16 826
178	Hajnal	Juraj	2009	8,28	KST RAKSIT	15 764
179	Gombala	Samuel	2006	7,95	ŠKST LUČENEC	12 322
180	Lešňanský	Adrián	2007	7,82	VSTK VRANOV	13 994
181	Repka	Oliver René	2006	7,67	TTC ROVAA ŽILINA	20 812
182	Palenčár	Šimon	2009	7,57	ŠSTK JUNIOR ČAŇA	16 452
182	Harhay	Adam	2010	7,57	TTC SPARTAK POPRAD	18 279
184	Tomasek	Oliver	2006	7,42	TJ GASTO GALANTA	14561
185	Gašparík	Jakub	2005	7,23	ŠKST BOŠANY	10388
186	Paulovič	Adrian	2007	7,09	STK KALINOVO	15550
187	Pupák	Richard	2006	7,08	STK NOVÉ MESTO NAD VÁHOM	17685
188	Niko	Samuel	2010	7,06	VSTK VRANOV	17705
189	Jucha	Gabriel	2009	6,78	TTC SPARTAK POPRAD	19487
190	Sloboda	Oliver	2008	6,23	MSK MALACKY	16048

191	Miko	Matej	2009	5,91	ŠK ORION BELÁ NAD CIROCHOU	15238
192	Grúň	Jakub	2006	5,89	MŠK KYS.NOVÉ MESTO	14629
193	Ivanič	Ján	2008	5,83	TTC NOVÉ ZÁMKY	13493
194	Grznár	Dávid	2009	5,78	STK MLÁDEŽ PIEŠŤANY	22295
194	Košťál	Daniel	2008	5,78	STK MLÁDEŽ PIEŠŤANY	22296
196	Lenghardt	Adrián	2008	5,77	OSTK MALŽENICE	21346
197	Bedec	Peter	2010	5,69	KST RAKSIT	17934
198	Harčár	Adam	2007	5,67	ŠPORTKLUB MSS PREŠOV	15267
199	Lešňanský	Matej	2007	5,45	VSTK VRANOV	13993
200	Hladoník	Alex	2012	5,44	STK LOKOMOTÍVA KOŠICE	17702
201	Chromčák	Rastislav	2012	5,41	TJ ORAVAN NÁMESTOVO	19242
201	Mihál	Patrik	2007	5,41	TJ COSMOS STO SEDLIACKA DUBOVÁ	16314
203	Fronko	Vincent	2010	5,4	STK SOKOL STRÁNSKE	16828
204	Sukály	Levente	2005	5,29	SO TJ ČIČAROVCE	18391
205	Ridilla	Kristián	2007	5,28	ŠPORTKLUB MSS PREŠOV	17550
205	Satvár	Viliam	2007	5,28	ŠPORTKLUB MSS PREŠOV	20036
207	Rábara	Lukáš	2009	5,24	STK ELASTIK TRNAVA	19771
208	Hermann	Oliver	2008	5,22	STK MLÁDEŽ PIEŠŤANY	22367
208	Jánoš	David	2008	5,22	PST STUPAVA	14621
208	Đuriš	Artur	2010	5,22	STC ŠKST BRATISLAVA	16193
211	Sliacky	Nikolas	2010	5,21	STKM PODLAVICE	16096
212	Kaján	Peter	2005	5,2	TJ COSMOS STO SEDLIACKA DUBOVÁ	16316
212	Klímek	Martin	2005	5,2	TT KLUB ŽILINA	19445
214	Škvaril	Šimon	2011	5,18	STC ŠKST BRATISLAVA	19829
215	Tatar	Tobiáš	2007	5,15	ŠPORTKLUB MSS PREŠOV	20035
216	Baliak	David	2009	5,12	ŠKST KARLOVA VES	21844
217	Stavár	Filip	2010	4,86	ŠKST LUČENEC	15818
218	Horváth	Juraj	2006	4,85	STK SEVRKA KEŽMAROK	17150
219	Lešňanský	Boris	2007	4,79	VSTK VRANOV	13992
219	Hauer	Oliver	2007	4,79	STK SOKOL STRÁNSKE	16823
221	Pagano	Alessandro	2009	4,72	ŠKST MICHALOVCE	15783
222	Đuriček	Matej	2010	4,64	MŠK ŽIAR NAD HRONOM	20584
222	Grobarčík	Marek	2009	4,64	OŠK ISTEBNÉ	15882
224	Bugový	Dominik	2008	4,54	STK SOKOL STRÁNSKE	14250
225	Korečko	Matúš Ján	2010	4,43	ŠPORTKLUB MSS PREŠOV	20037
226	Veljačík	Martin	2010	4,24	STKM PODLAVICE	15739
227	Mrenka	Branislav	2010	4,2	TTC ROVAA ŽILINA	20876
227	Puchel	Oliver	2010	4,2	TJ ORAVAN NÁMESTOVO	20781
227	Strežo	Aurel	2011	4,2	TJ COSMOS STO SEDLIACKA DUBOVÁ	18139
227	Vrtílek	Radovan	2010	4,2	LOKOMOTÍVA VRÚTKY	17624
227	Zvara	Juraj	2005	4,2	TT KLUB ŽILINA	19446
227	Šnapko	Peter	2013	4,2	TJ COSMOS STO SEDLIACKA DUBOVÁ	20835
233	Vargoško	Juraj	2008	4,07	ŠPORTKLUB MSS PREŠOV	15271
234	Migra	Juraj	2015	4,01	TJ ORAVAN NÁMESTOVO	20415
234	Turňa	Alex	2012	4,01	TJ ORAVAN NÁMESTOVO	22391
234	Ušák	Marek	2009	4,01	OSTK MALŽENICE	21679
237	Bujňák	Ivan	2006	3,98	TTC SPARTAK POPRAD	15086
238	Szkípala	Matej	2010	3,88	STK SENEČ	20080
239	Korsch	Brayen	2009	3,87	STK NOVAŠKO	22126
239	Krešťanko	Daniel	2005	3,87	TJ SLAVOJ KRÁĽOVSKÝ CHLMEC	19956
241	Oršuliak	Sebastián	2007	3,77	TJ COSMOS STO SEDLIACKA DUBOVÁ	16315
241	Šikora	Bence	2007	3,77	TJ SLAVOJ KRÁĽOVSKÝ CHLMEC	19955
243	Tóth	András	2006	3,62	SO TJ ČIČAROVCE	18392
244	Rimák	Matúš	2006	3,57	ŠPORTKLUB MSS PREŠOV	17391
245	Stoják	Adam	2011	3,54	ŠKST HUMENNÉ	15131
246	Moravčík	Matias	2010	3,5	MSTK LEOPOLDOV	17389
246	Šantavý	Martin	2008	3,5	MSTK LEOPOLDOV	20146
248	Mikula	Patrik	2010	3,45	ŠKST SOKOL VOJČICE	15537

248	Oračko	Samuel	2008	3,45	STK SEVERKA KEŽMAROK	19640
250	Jírovec	Alex	2009	3,43	ŠKST RUŽOMBEROK	15196
251	Dekan	Lukas	2008	3,36	MSTK LEOPOLDOV	15580
251	Kadlečík	Šimon	2009	3,36	MSTK LEOPOLDOV	21985
253	Ifrim	Eliáš	2013	3,26	STK KALINOVO	18244
253	Kanda	Adam	2011	3,26	STK TOMÁŠOVCE	18174
253	Káka	Ján	2009	3,26	STK TOMÁŠOVCE	18783
253	Pavliak	Daniel	2011	3,26	STO MŠK BREZNO	19691
253	Sabacký	Samuel	2013	3,26	STK KALINOVO	18271
253	Štračina	Tomáš	2014	3,26	ŠKST LUČENEC	19684
253	Šulhan	Filip	2012	3,26	ŠKST LUČENEC	17490
260	Danihel	Tomáš	2009	3,21	MSK MALACKY	15438
261	Červený	Jozef	2009	3,18	ŠK ŽITAVANY	19143
262	Vančo	Adam	2008	3,12	MSTK LEOPOLDOV	16539
263	Moravčík	Blažej	2006	3,06	SO TJ ČIČAROVCE	21291
264	Štaško	Samuel	2005	3,03	ŠKST HUMENNÉ	17708
264	Pivka	Tomáš	2009	3,03	STK DEVÍNSKA NOVÁ VES	19524
266	Gomboš	Viktor	2009	3,02	STK NOVAŠKO	20044
267	Kysela	Lukáš	2012	2,97	TJ SLOVAN OSTROV	18732
268	Očován	Matúš	2011	2,87	MŠK ŽIAR NAD HRONOM	18534
269	Komora	Simon	2010	2,86	STK NOVAŠKO	21513
269	Hudák	Michal	2010	2,86	GEOLÓG ROŽŇAVA	19598
269	Mikula	Juraj	2008	2,86	ŠKST SOKOL VOJČICE	15535
269	Krakovský	Matúš	2006	2,86	TTC SPARTAK POPRAD	15087
273	Tkáč	Jakub	2009	2,78	ŠKST MICHALOVCE	15175
274	Denko	Stanislav	2010	2,75	ŠKST BOŠANY	17687
274	Hubočáni	Dávid	2010	2,75	ŠK ŽITAVANY	19134
274	Max	Jakub	2007	2,75	KST DRIVE TR. JASTRABIE	15851
274	Petrovič	Richard	2010	2,75	ŠK ŽITAVANY	19806
278	Leitner	Vladislav	2013	2,73	ŠKST LUČENEC	19685
278	Lukáč	Richard	2012	2,73	STK TOMÁŠOVCE	20951
278	Markovič	Andrej	2010	2,73	ŠKST LUČENEC	20475
278	Sabacký	Patrik	2014	2,73	STK KALINOVO	18272
282	Botlo	Jakub	2010	2,72	STO SPOJE BRATISLAVA	16304
282	Neštický	Matúš	2010	2,72	OSTK MALŽENICE	21678
284	Klinko	Denis	2010	2,68	STK ZŠ NA BIELENISKU PEZINOK	20595
285	Danovský	Matúš	2010	2,64	MSTK TRNAVA	20317
285	Kováč	Juraj	2009	2,64	ŠK SLÁVIA ZELENEČ	19996
285	Zeman	Martin	2006	2,64	KERAMING TRENČÍN	14844
288	Hronec	Jakub	2005	2,63	STC ŠKST BRATISLAVA	14639
289	Csomós	Márton	2005	2,5	TJ SLAVOJ KRÁĽOVSKÝ CHLMEC	21201
290	Ťažký	Jakub	2010	2,48	ŠKST LUČENEC	19288
291	Grach	Martin	2009	2,45	ŠKST BOŠANY	16244
291	Macho	Daniel	2009	2,45	KST RAKSIT	18006
293	Gaspar	Michal	2013	2,42	STK TOMÁŠOVCE	19147
294	Drozd	Radovan	2010	2,41	ŠK LEHŤKA	20060
294	Sontag	Lukáš	2008	2,41	STK NOVAŠKO	20051
296	Tomša	Jonáš	2009	2,38	MSK MALACKY	15448
297	Schubert	Jozef	2010	2,33	ŠSTK JUNIOR ČAŇA	16453
297	Sekera Mikluš	Samuel	2011	2,33	STO SEDLICE	15124
299	Novotka	Filip	2011	2,28	STK KALINOVO	20780
300	Stolárik	Marek	2006	2,25	ŠKST KARLOVA VES	13842
301	Hajduk	Lukáš	2009	2,2	STK ZBEREKO KOŠICE	20018
301	Petráš	Jakub	2011	2,2	OSK MICHALANY	15264
301	Gábris	Lukáš	2009	2,2	ŠK ŽITAVANY	17585
304	Moskal	Dávid	2006	2,16	ŠKST MICHALOVCE	17093
305	Pančíšin	Radoslav	2006	2,09	ŠKST HUMENNÉ	13960
306	Ravenstein	Philipp	2008	2,07	ŠKST KARLOVA VES	20563

306	Čulák	Lukáš	2007	2,07	ŠKST VÝČAPY-OPATOVCE	13654
308	Chovan	Jakub	2010	1,85	STK ZŠ NA BIELENISKU PEZINOK	20596
308	Mažár	Adam	2008	1,85	DRUŽSTEVNÍK SASINKOVO	19745
308	Mokráň	Jakub	2008	1,85	TJ SLOVAN OSTROV	16559
311	Buhla	Matej	2010	1,83	STK ZBEREKO KOŠICE	20020
311	Farkaš	Peter	2011	1,83	ŠPORTKLUB MSS PREŠOV	19624
313	Kršíak	Ján	2008	1,77	TZO BYŤCHA	15192
314	Fajčík	Matúš	2006	1,71	MŠK ŽIAR NAD HRONOM	16939
314	Galád	Adam	2008	1,71	STK TOMÁŠOVCE	19700
314	Jackuliak	Filip	2010	1,71	STK SELCE	18786
314	Kmeť	František	2007	1,71	STK NOVAŠKO	18759
314	Kocúr	Jakub	2010	1,71	STK TOMÁŠOVCE	18175
314	Macho	Patrik	2010	1,71	STK SELCE	18729
314	Tököli	V. Zoltán	2006	1,71	ŠK LEHÔTKA	17584
314	Hil'ovský	Rastislav	2011	1,71	SŠK POPROČ	16033
314	Maťašovský	Kamil	2009	1,71	STK LEMEŠANY	18186
323	Petráš	Eliáš	2010	1,7	MŠK ŽIAR NAD HRONOM	19469
324	Janičina	Radoslav	2007	1,6	RIALL ŠK BAN.BYSTRICA	20099
325	Bohuš	Dávid	2009	1,52	STK NOVAŠKO	20039
325	Vallo	Matúš	2009	1,52	ŠK LEHÔTKA	20064
325	Vančo	Juraj	2009	1,52	STK NOVAŠKO	18764
325	Vesely	Filip	2008	1,52	STK SENEC	15868
329	Holováč	Richard	2012	1,5	SŠK POPROČ	16408
329	Horváth	Samuel	2010	1,5	ŠSTK JUNIOR ČAŇA	15738
329	Zdibák	Kristóf	2007	1,5	TJ SLAVOJ KRÁĽOVSKÝ CHLMEC	19953
332	Domaracký	Dávid	2007	1,41	DRUŽSTEVNÍK SASINKOVO	20723
332	Nádaský	Dávid	2006	1,41	MSTK TRNAVA	18451
332	Ochaba	Samuel	2009	1,41	STO SPOJE BRATISLAVA	18334
332	Rojko	Tomáš	2008	1,41	DRUŽSTEVNÍK SASINKOVO	20725
332	Untermayer	Tomáš	2010	1,41	STK SENEC	17160
332	Škuta	Tadeáš	2009	1,41	STK ELASTIK TRNAVA	19240
338	Gajdoš	Tomáš	2005	1,07	TJ SLÁVIA TU ZVOLEN	20853
338	Kostelný	Patrik	2009	1,07	STO MŠK BREZNO	20636
340	Novák	Adam	2006	0,97	MSTK TVRDOŠÍN	13122
341	Lacko	Jozef	2009	0,93	LOKOMOTÍVA VRÚTKY	16178
342	Lukáš	Erik	2005	0,86	STO VEĽKÝ BIEL	13455
342	Preitschaft	Filip Peter	2009	0,86	STO VEĽKÝ BIEL	14747
344	Břídik	Matej	2011	0,85	RIALL ŠK BAN.BYSTRICA	20163
345	Gjabel	Juraj	2008	0,8	STO TRNOVÉ	17724
345	Mikula	Samuel	2009	0,8	OŠK ISTEBNÉ	18776
347	Švento	Samuel	2009	0,79	STO LIKAVKA	17853
348	Kováč	Matúš	2008	0,73	ŠK ŽITAVANY	20083
348	Laško	Kristián	2008	0,73	KST DRIVE TR. JASTRABIE	20894
348	Marko	Michal	2006	0,73	MKST NOVÁ DUBNICA	13430
348	Prachár	Nicolas	2006	0,73	MKST NOVÁ DUBNICA	15973
352	Zádor	Matúš	2005	0,71	TT KLUB ŽILINA	19447
353	Ficek	Marek	2010	0,66	MSTK TVRDOŠÍN	19193
354	Melišík	Lukáš	2005	0,64	MŠK KYS.NOVÉ MESTO	19577
355	Elíz	Richard	2009	0,61	STO SVÄTÝ JUR	14750
356	Danišek	Marek	2008	0,56	STO TRNOVÉ	17722
357	Hušek	Matej	2009	0,53	ŠK JÁŇAN MOR. SV JÁN	17752
357	Jakubec	Ondrej	2009	0,53	STC ŠKST BRATISLAVA	20560
357	Marcin Humeník	Pavol	2009	0,53	ST RELAX RAČA	19440
360	Judiak	Dávid	2006	0,4	OŠK ISTEBNÉ	17456
361	Chovančík	Peter	2010	0,34	ŠKST JUNIOR SPIŠSKÉ VLACHY	16467
361	Masloviak	Jakub	2010	0,34	ŠKST JUNIOR SPIŠSKÉ VLACHY	15302
363	Urda	Natan	2013	0,33	STO VALALIKY	18639
364	Mikula	Adam	2011	0,31	OŠK ISTEBNÉ	20055

Zahraniční hráči						
1	Zavada	Mykyta	2005	395,93	ŠK PARA TT HLOHOVEC	20433
163	Rievienko	Nikita	2010	10,69	OSK MICHALÁNY	18743
287	Rudenko	Oleksandr	2009	2,64	MSTK TRNAVA	20431
342	Svetlosanov	Veniamin	2009	0,88	KST RAKSIT	20406

DORASTENKY 1.7.2024

1	Wiltšchková	Dominika	2006	345,52	MTV TOSTEDT	10691
2	Činčurová	Ema	2005	297,84	ŠKST TOPOĽČANY	11784
3	Darovcová	Nina	2007	290,79	STC ŠKST BRATISLAVA	13111
4	Majerčíková	Linda	2006	226,9	MŠK ŽIAR NAD HRONOM	12367
5	Štullerová	Eliška	2005	211,92	MH STOLNÍ TENIS OSTRAVA	10689
6	Vanišová	Vanda	2008	192,86	SK VYDRANY	13913
7	Némethová	Nina	2007	181,22	STO VALALIKY	12759
8	Habarová	Sára	2008	176,01	KST RAKSIT	15632
9	Molnárová	Emma	2008	164,85	STC ŠKST BRATISLAVA	14558
10	Korf	Carolina	2008	153,12	STC ŠKST BRATISLAVA	14227
11	Wallenfelsová	Aneta	2006	141,27	TTC POVAŽSKÁ BYSTRICA	12335
12	Guassardo	Liliana Alicja	2009	137,58	MŠK STO KROMPACHY	12388
13	Diková	Bianka	2008	133,03	ŠKST TOPOĽČANY	13500
14	Ondrušová	Nela	2009	118,35	ŠKST TOPOĽČANY	14979
15	Deviatková	Dominika	2011	109,2	ŠKST BOŠANY	16656
16	Krajčovičová	Petronela	2009	104,86	STC ŠKST BRATISLAVA	12629
17	Nagyová	Veronika	2008	90,97	STK ZŠ NA BIELENISKU PEZINOK	13735
18	Stolarčíková	Melánia	2009	89,95	TJ STO SLOVENSKÁ VES	16483
19	Kirchmayerová	Katarína	2010	83,5	STK ZŠ NA BIELENISKU PEZINOK	15141
20	Kolesárová	Darina	2009	82,18	STO VALALIKY	14198
21	Hrabajová	Martina	2010	80,19	MŠK ŽIAR NAD HRONOM	13980
22	Murková	Vivien	2012	78,13	ŠKST BOŠANY	16238
23	Kľuchová	Terézia	2006	75,27	TJ TATRAN SÚČANY	12967
24	Geročová	Alexandra	2008	74,39	MŠK STO KROMPACHY	15351
25	Đurišová	Simona	2011	63,93	ŠKST BOŠANY	16082
26	Gomolová	Lucia	2009	61,56	STK ZŠ NA BIELENISKU PEZINOK	14628
27	Igazová	Martina	2006	59,94	KST DRIVE TR. JASTRABIE	11723
28	Kačániová	Ema	2009	58,03	STK TOMÁŠOVCE	14415
29	Kováčová	Lenka	2006	55,69	STK ZŠ NA BIELENISKU PEZINOK	13865
30	Vrablanská	Diana	2010	54,62	STK ZŠ NA BIELENISKU PEZINOK	14965
31	Rušňáková	Barbora	2012	54,04	ŠKST BOŠANY	15654
32	Paľková	Anna	2009	52,78	OŠK VÝŠNÝ ŽIPOV	14918
33	Guassardo	B. Melisa	2012	51,58	MŠK STO KROMPACHY	15334
34	Poláková	Alexandra	2006	50,91	TJ POKROK KOMÁRNO	14176
35	Zvodová	Monika	2008	47,59	TJ MEDOKÝŠ MARTIN - LADOVEN	14602
36	Hagyari	Ella Janka	2007	46,57	ŠKST KARLOVA VES	18299
37	Čížľáková	Lucia	2009	46,01	STK FUNSTAR TOPOĽČANY	14713
38	Kóseggyová	Saria	2011	46	ŠKST BOŠANY	18823
38	Nosková	Terézia	2008	46	STK SOKOL STRÁNSKE	16830
40	Drgoňová	Dorota	2011	45,12	ŠKST BOŠANY	16068
41	Zvodová	Simona	2006	44,53	TJ MEDOKÝŠ MARTIN - LADOVEN	14603
42	Jankechová	Barbora	2006	42,04	MTJ PIEŠŤANY-MORAVANY	14186
43	Kovalčíková	Valentína	2009	39,98	TJ STO SLOVENSKÁ VES	17375
44	Jašeková	Veronika	2009	38,02	LOKOMOTÍVA VRÚTKY	15318
45	Kubjatková	Alica	2008	37,74	MSK ČADCA	13492
46	Mrkvicová	Nela	2010	36,62	TTC SPARTAK POPRAD	17286
47	Szabóová	Nikola	2007	36,46	KST RAKSIT	20637

48	Paverová	Barbora	2010	35,92	KST ZŠ TURČIANSKE TEPLICE	17232
49	Petrovská	Adela	2007	35,1	ŠKST ENERGODATA ŽILINA	15223
50	Drgoňová	Anna	2010	32,64	ŠKST BOŠANY	16067
51	Štriczová	Timea	2011	30,68	KST ZŠ TURČIANSKE TEPLICE	16447
52	Kohútová	Nela	2011	28,6	STO SPOJE BRATISLAVA	15871
52	Čipková	Karla	2008	28,6	PST STUPAVA	16245
54	Janeková	A. Aysun	2012	28,58	ŠKST BOŠANY	16235
55	Palešová	Adela	2009	26,74	ŠKST TOPOĽČANY	15629
56	Nagyová	Linda	2007	26,23	STO VEĽKÝ BIEL	14383
57	Šinkarová	Monika	2005	25,75	ŠKST SOKOL VOJČICE	10391
58	Hermann	Melanie	2012	25,51	STK FUNSTAR TOPOĽČANY	18317
59	Vašková	Adela	2014	23,71	ŠK ŠOG NITRA	17930
60	Kubova	Ela	2008	23	PST STUPAVA	15325
61	Lomenová	Adéla	2008	22,73	KST ZŠ TURČIANSKE TEPLICE	15737
62	Majerská	Dáša	2012	22,47	STO VALALIKY	19407
63	Kubova	Hana	2008	21,8	PST STUPAVA	15324
64	Kocáková	Sofia	2010	20,92	ŠKST TOPOĽČANY	16066
64	Sedlická	Silvia	2010	20,92	STC ŠKST BRATISLAVA	18311
64	Trusková	Sofia	2013	20,92	KST RAKSIT	20668
67	Rojčeková	Veronika	2008	20,76	TTC ROVAA ŽILINA	22225
68	Francanová	Petra	2010	16,65	STO VALALIKY	17664
69	Bacsová	Bianka	2012	16,18	STC ŠKST BRATISLAVA	16009
70	Poláková	Emma	2008	16,02	TTC NOVÉ ZÁMKY	14555
71	Dziewiczová	Lea	2006	15,84	ŠKST RUŽOMBEROK	12454
72	Klišťincová	Lenka	2007	15,05	ŠKST RUŽOMBEROK	15 198
73	Ružičková	Sofia	2011	14,52	TT KLUB ŽILINA	19 257
74	Šantavá	Mária	2008	11,66	MSTK LEOPOLDOV	14 167
75	Murínčeková	Ema	2012	11,49	MŠK ŽIAR NAD HRONOM	19 470
76	Bučková	Rebeka	2009	10,87	STK MLÁDEŽ PIEŠŤANY	22 308
77	Gregová	Miriam	2011	10,35	SŠK POPROČ	16 008
78	Segečová	Sara	2011	9,34	STK KALINOVO	16 854
79	Vasiľová	Soňa	2006	9,25	TTC SPARTAK POPRAD	18 282
80	Hromníková	Hanka	2010	9,23	KST DRIVE TR. JASTRABIE	15 996
81	Dudinská	Júlia	2010	9,03	STK LOKOMOTÍVA KOŠICE	17 700
82	Písečná	Pavĺina	2007	8,91	MSK MALACKY	17 430
82	Stankovičová	Hana	2008	8,91	STC ŠKST BRATISLAVA	13 454
82	Hamová	Natália	2012	8,91	LOKOMOTÍVA VRÚTKY	17 613
85	Polakovičová	Bianka	2005	8,44	MSK MALACKY	11 134
86	Suchá	Alica	2010	8,26	STO SLATINKA NAD BEBRAVOU	21 179
87	Gáborová	Tamara	2014	8,16	STK KALINOVO	18 269
88	Fodreková	Paulína	2009	8,13	KST DRIVE TR. JASTRABIE	15 993
89	Štetková	Ema	2006	7,95	STKM PODLAVICE	14 060
90	Jalčová	Natália	2012	7,91	SŠK POPROČ	18 600
91	Kováčová	Katarína	2007	7,82	MŠK ŽIAR NAD HRONOM	20 577
92	Hladoníková	Sofia	2014	7,64	STK LOKOMOTÍVA KOŠICE	17 701
93	Némethová	Linda	2013	7,55	STO VALALIKY	17 659
94	Debnárová	Dorota	2014	7,54	MŠK ŽIAR NAD HRONOM	18 767
95	Mašanová	Lesia	2009	7,4	STK MLÁDEŽ PIEŠŤANY	22 298
96	Matovičová	Laura	2009	7,28	MSTK LEOPOLDOV	19 661
97	Konrádová	Zara	2015	6,94	STK KALINOVO	18 816
97	Korimová	Tereza	2014	6,94	ŠKST LUČENEC	18 813
99	Žáková	Barbora	2009	6,85	KST DRIVE TR. JASTRABIE	15 994
100	Ferancová	Laura	2012	6,6	TJ ORAVAN NÁMESTOVO	18 651
100	Krůvková	Lenka	2011	6,6	TJ TATRAN SUČANY	20 771
100	Šmihľová	Elena	2010	6,6	OŠK HRUŠTÍN	22 182
103	Kolouchová	Simona	2008	6,41	STO VALALIKY	19 856
104	Brišová	Michaela	2012	6,26	TJ ORAVSKÁ LESNÁ	20 398
105	Demčáková	Marianna	2010	6,12	VSTK VRANOV	20 138

106	Tóthová	Natália	2010	5,68	GEOLÓG ROŽŇAVA	16 729
107	Šebejová	Katarína	2015	5,27	STO VALALIKY	18 095
108	Chromčáková	Emma	2014	5,16	TJ ORAVAN NÁMESTOVO	19 243
109	Hirková	Janka	2010	4,82	VSTK VRANOV	20 142
109	Kopčáková	Karin	2010	4,82	VSTK VRANOV	20 624
109	Miklošová	Laura	2010	4,82	VSTK VRANOV	20 140
112	Drbiaková	Karin	2005	4,7	TJ STO NIŽNÁ	12 425
113	Gregová	Vanesa	2008	4,13	VSTK VRANOV	20 137
114	Frandoferová	Sára	2005	4	ŠKST HUMENNÉ	14 525
115	Tisoňová	Veronika	2012	3,92	TJ ORAVSKÁ LESNÁ	20 774
116	Papučíková	Olívia	2008	3,81	STK SOKOL STRÁNSKE	16 829
117	Juhászová	Eliška	2010	3,6	ŠSTK JUNIOR ČAŇA	17 170
118	Kabátová	Alexandra	2007	3,57	STK TOMÁŠOVCE	14 262
119	Godányová	Paulína	2010	3,55	MSK MALACKY	15 463
120	Hrušková	Natália	2005	3,38	ŠK ŽITAVANY	16 487
120	Hrušková	Zuzana	2007	3,38	ŠK ŽITAVANY	16 486
122	Novotná	Alexandra	2006	3,15	TJ TATRAN SUČANY	16 243
123	Holováčová	Miroslava	2013	2,88	SŠK POPROČ	17 373
124	Királyová	Kristína	2010	2,72	STK KALINOVO	18 242
125	Palenčárová	Katarína	2008	2,14	STO VALALIKY	14 788
126	Gajdošová	Alexandra	2012	2,12	STKM PODLAVICE	19 792
127	Labošová	Stela	2008	1,81	STO VALALIKY	15 221
128	Huszáriková	Veronika	2013	1,8	STKM PODLAVICE	20 152
129	Danielčáková	Viktória	2005	1,63	STK SEVERKA KEŽMAROK	16 229
130	Tomková	Natália	2006	1,39	ŠK ORION BELÁ NAD CIROCHOU	15 241
131	Pukajová	Tamara	2007	1,36	OŠK HAVRAN LUBOCHŇA	17 249
131	Teplanská	Šárka	2010	1,36	MSTK TVRDOŠÍN	16 022
133	Melišíková	Katarína	2009	1,13	MŠK KYS.NOVÉ MESTO	18 286
133	Pečalková	Vanda	2010	1,13	MŠK KYS.NOVÉ MESTO	15 206
135	Stúpalová	Erika	2008	0,95	MSK MALACKY	13 912
135	Stúpalová	Veronika	2008	0,95	MSK MALACKY	13 911
137	Lukešová	Eliška	2006	0,8	ŠK JÁHAN MOR. SV JÁN	16 533
138	Lukešová	Sofia	2008	0,78	SOKOL SKALICA	18 401
139	Gaboriková	Kristína	2009	0,65	STO SVÄTÝ JUR	15 245
Zahraničné hráčky						
69	Zyková	Yelizaveta	2006	16,32	ŠK ŠOG NITRA	19 814
88	Pyliai	Iryna	2012	8,16	ŠKST LUČENEC	22 045

STARŠÍ ŽIACI 1.7.2024

1	Kokavec	Pavol	2009	445,6	SK VYDRANY	13721
2	Deviatka	Matúš	2009	293,72	ŠKST BOŠANY	16083
3	Cisarik	Marco	2010	266,39	MSK ČADCA	13921
4	Ódor	Adam	2009	213,15	STK DEVÍNSKA NOVÁ VES	12798
5	Polák	Peter	2009	208,17	MSK ČADCA	14586
6	Sabó	Patrik	2009	200,81	STK TOMÁŠOVCE	15936
7	Hrutka	Kristián	2009	145,27	KERAMING TRENČÍN	15140
8	Novotný	Adrián	2010	144,12	SST EUROMILK DUN.STREDA	14766
9	Dorník	Marek	2009	141,25	ŠKST RUŽOMBEROK	15197
10	Minarovič	Jakub	2009	136,99	ŠKST BOŠANY	17566
11	Popély	Adam	2009	135,65	MKST VEĽKÉ KAPUŠANY	15380
12	Nagy	Filip	2012	132,13	STK ZŠ NA BIELENISKU PEZINOK	15142
13	Hlošek	Sebastián	2010	120,14	ST LEVICE 2021	16093
14	Breče	Andrej	2011	114,75	ŠKST BOŠANY	17572

15	Batuna	Matej	2011	108,62	STK PRIEVIDZA	16842
16	Novotný	Ľudovít	2009	108,45	SST EUROMILK DUN.STREDA	14765
17	Foltin	Filip	2009	105,47	TTC NOVÉ ZÁMKY	17111
18	Švec	Rastislav	2011	98,79	OSK MICHAĽANY	15538
19	Bača	Roland	2010	96,4	OSK MICHAĽANY	15093
20	Košický	Matúš	2011	93,17	STK ZŠ NA BIELENISKU PEZINOK	15246
21	Habara	Viliam	2011	90,7	KST RAKSIT	15281
22	Kačírek	Martin	2009	83,89	TT KLUB ŽILINA	17603
22	Riedl	Ronald	2009	83,89	TJ GASTO GALANTA	14967
24	Hladoník	Alex	2012	76,32	STK LOKOMOTÍVA KOŠICE	17702
25	Bohuš	Aurel	2011	75,44	STK ZŠ NA BIELENISKU PEZINOK	15310
26	Očovský	Adam	2010	73,75	ŠKST BOŠANY	17564
27	Piš	Kristián	2011	67,41	SK PŘEROV	21858
28	Grznár	Filip	2011	66,59	ŠKST BOŠANY	18133
29	Bendžuch	David	2009	63,17	ŠKST MICHALOVCE	17697
29	Petráš	Jakub	2011	63,17	OSK MICHAĽANY	15264
31	Miko	Matej	2009	62,64	ŠK ORION BELÁ NAD CIROCHOU	15238
32	Faltus	Filip	2009	60,86	STO SPOJE BRATISLAVA	20594
33	De Miguel	Juraj	2014	58,19	KST RAKSIT	18490
34	Jucha	Gabriel	2009	50,81	TTC SPARTAK POPRAD	19487
35	Hajduk	Maroš	2009	48,08	TJ ČEČEHOV	17099
36	Konôpka	Matuš	2009	45,71	TJ SLÁVIA TU ZVOLEN	16502
37	Hluzák	Dominik	2009	44,72	MSK ČADCA	16013
37	Kovalčík	Dávid	2011	44,72	TJ STO SLOVENSKÁ VES	17376
37	Michnica	Matúš	2010	44,72	MSK ČADCA	16344
40	Drabik	Samuel	2010	44,08	SŠK POPROČ	17276
41	Slavič	Matej	2011	43,01	ŠKST TOPOLČANY	15633
42	Hajnal	Juraj	2009	42,75	KST RAKSIT	15764
43	Kminiak	Daniel	2009	41,37	STK SOKOL STRÁNSKE	16826
43	Markovič	Teo	2011	41,37	KST RAKSIT	18195
45	Grach	Martin	2009	41,27	ŠKST BOŠANY	16244
45	Stoják	Adam	2011	41,27	ŠKST HUMENNÉ	15131
45	Ťažký	Jakub	2010	41,27	ŠKST LUČENEC	19288
48	Harhay	Adam	2010	40,45	TTC SPARTAK POPRAD	18279
49	Králik	Juraj	2009	39,47	ŠKST KARLOVA VES	19356
50	Ďuriček	Marek	2009	38,56	MŠK ŽIAR NAD HRONOM	16940
51	Fronko	Vincent	2010	37,99	STK SOKOL STRÁNSKE	16828
52	Bedeč	Peter	2010	37,64	KST RAKSIT	17934
52	Štinger	Filip	2009	37,64	ŠKST KARLOVA VES	19495
54	Franko	Filip	2011	37,26	STK BOJNIČKY	15564
54	Hlošek	Dominik	2012	37,26	ST LEVICE 2021	18140
54	Zvak	Marek	2009	37,26	TTC POVAŽSKÁ BYSTRICA	18691
57	Kováč	Martin	2009	36,43	MŠK ŽIAR NAD HRONOM	16937
57	Očován	Matúš	2011	36,43	MŠK ŽIAR NAD HRONOM	18534
59	Vilhan	Tomáš	2011	36,4	ŠKST LUČENEC	15551
60	Patí	Eduard	2012	34,59	ST LEVICE 2021	18800
61	Jírovec	Alex	2009	34,56	ŠKST RUŽOMBEROK	15196
62	Macho	Daniel	2009	34,43	KST RAKSIT	18006
63	Martiško	Adam	2010	34,21	STO KOZÁROVCE	19739
63	Országh	Tobias	2009	34,21	STO STAVOKAN UHROVEC	21067
63	Piták	Michal	2011	34,21	ŠKST RUŽOMBEROK	17672
63	Vršanský	Michal	2012	34,21	TT KLUB ŽILINA	17604
67	Ďuriš	Samuel	2010	33,73	STK DEVÍNSKA NOVÁ VES	17417
68	Botlo	Jakub	2010	33,64	STO SPOJE BRATISLAVA	16304
68	Urban	Timotej	2011	33,64	KST RAKSIT	21348
70	Javorík	Norbert	2010	33,48	MŠK KYS. NOVÉ MESTO	18287
71	Stavár	Filip	2010	32	ŠKST LUČENEC	15818
72	Cvík	Matej	2012	30,59	LOKOMOTÍVA ŠURANY - VLKAS	18519

72	Hažík	Filip	2009	30,59	MSK ČADCA	16018
72	Kirchmayer	Michal	2012	30,59	STK ZŠ NA BIELENISKU PEZINOK	15174
72	Mrenka	Branislav	2010	30,59	TTC ROVAA ŽILINA	20876
72	Turoň	Jozef	2011	30,59	STK BOJNIČKY	14899
72	Zanovit	Filip	2010	30,59	TTC ROVAA ŽILINA	20805
72	Đuriček	Matej	2010	30,59	MŠK ŽIAR NAD HRONOM	20584
79	Bóna	Zsolt	2010	30,43	ST LEVICE 2021	20924
80	Blaščák	Šimon	2010	30,26	STO VEL'KÝ BIEL	15427
81	Lacko	Jozef	2009	30,18	LOKOMOTÍVA VRÚTKY	16178
82	Bronček	Jakub	2010	29,76	TTC ROVAA ŽILINA	20806
82	Sekera Mikluš	Samuel	2011	29,76	STO SEDLICE	15124
82	Sekereš	Márk	2010	29,76	ST LEVICE 2021	20379
85	Dvoran	Michal	2010	29,6	STK ZÁHORSKA VES	21207
85	Kročil	Martin	2014	29,6	STO SPOJE BRATISLAVA	21351
85	Kročil	Richard	2010	29,6	STO SPOJE BRATISLAVA	21350
85	Mitaš	Martin	2010	29,6	TTC POVAŽSKÁ BYSTRICA	18690
85	Đuriš	Artur	2010	29,6	STC ŠKST BRATISLAVA	16193
85	Đuriš	Marko	2012	29,6	STC ŠKST BRATISLAVA	17740
91	Hrčka	Jakub	2014	28,76	ŠKST BOŠANY	18774
91	Svetlák	Kristián	2010	28,76	JOOLA CLUB TURANY	22371
93	Beňo	Šimon	2012	28,22	LOKOMOTÍVA VRÚTKY	18541
94	Šadlák	Dávid	2011	27,84	MŠK KYS.NOVÉ MESTO	17856
95	Storoška	Michal	2013	27,67	LOKOMOTÍVA VRÚTKY	18125
96	Leško	Tomáš	2011	25,67	ŠKST SOKOL VOJČICE	15536
97	Grobarčík	Marek	2009	25,64	OŠK ISTEBNÉ	15882
98	Blahušiak	Dávid	2009	25,49	TTC ROVAA ŽILINA	20838
99	Mrmus	Adrián	2011	25,21	MŠK KYS.NOVÉ MESTO	19579
100	Lopušán	Matúš	2011	24,48	TTC ROVAA ŽILINA	19969
100	Mikula	Samuel	2009	24,48	OŠK ISTEBNÉ	18776
102	Mariak	Milan	2012	24,39	MSK ČADCA	17824
103	Donely	Nicolas	2011	24,36	TTC NOVÉ ZÁMKY	19290
104	Jurkovský	Dominik	2010	23,92	TJ STO SLOVENSKÁ VES	18838
104	Markovič	Andrej	2010	23,92	ŠKST LUČENEC	20475
106	Maťašovský	Kamil	2009	22,55	STK LEMEŠANY	18186
107	Dráb	Adrián	2012	22,51	ŠK ORION BELÁ NAD CIROCHOU	17114
108	Strömpl	Oskar	2011	22,2	STK VLKAS	20896
108	Tóth	Samuel	2012	22,2	LOKOMOTÍVA ŠURANY - VLKAS	18526
110	Mráz	Milan	2009	22,07	STO KOZÁROVCE	20944
111	Kysel	Leo	2011	21,87	KST RAKSIT	18197
112	Kardoš	Branislav	2012	21,82	STO SPOJE BRATISLAVA	19925
113	Vrtílek	Radovan	2010	21,65	LOKOMOTÍVA VRÚTKY	17624
114	Slovák	Jakub	2011	21,43	STK VLKAS	20358
115	Mikulíneč	Samuel	2011	21,4	STK BOJNIČKY	18808
116	Harkot	Adam	2012	21,24	STK BOJNIČKY	19726
117	Dorocák	Richard	2011	21,08	MSK MALACKY	18101
118	Pagano	Alessandro	2009	20,79	ŠKST MICHALOVCE	15783
119	Večerek	Denis	2013	20,62	MSK ČADCA	18252
120	Mikula	Adam	2011	20,36	OŠK ISTEBNÉ	20055
121	Holko	Radovan	2009	20,3	JOOLA CLUB TURANY	22370
122	Mikula	Patrik	2010	19,6	ŠKST SOKOL VOJČICE	15537
123	Kulich	Filip	2011	19,57	TTC POVAŽSKÁ BYSTRICA	14957
123	Sun	Zibo	2012	19,57	KST PLUS40 TREBIŠOV	17259
125	Chládek	Andrej	2011	19,33	MŠK KYS.NOVÉ MESTO	17408
126	Michalko	Kristián	2010	18,19	KST PLUS40 TREBIŠOV	18791
127	Tkáč	Jakub	2009	18,13	ŠKST MICHALOVCE	15175
128	Teplan	Filip	2009	17,98	ST LEVICE 2021	18706
129	Gürtler	Filip	2009	17,76	ŠKST KARLOVA VES	20645
130	Mázik	Markus	2014	17,55	TTC POVAŽSKÁ BYSTRICA	18217

131	Šul'an	Filip	2012	17,52	ŠKST LUČENEC	17490
132	Kanda	Adam	2011	17,27	STK TOMÁŠOVCE	18174
132	Košický	Šimon	2015	17,27	STK ZŠ NA BIELENISKU PEZINOK	18825
134	Tiso	Filip	2012	16,14	TZO BYTČA	17917
135	Pivka	Tomáš	2009	15,37	STK DEVÍNSKA NOVÁ VES	19524
136	Kováč	Juraj	2009	15,2	ŠK SLÁVIA ZELENĚČ	19996
137	Pavlík	Matias	2014	14,88	MSK ČADCA	20588
138	Veljačik	Martin	2010	14,81	STKM PODLAVICE	15739
139	Johanes	Richard	2012	14,55	TTC ROVAÁ ŽILINA	22378
139	Puchel	Oliver	2010	14,55	TJ ORAVAN NÁMESTOVO	20781
141	Chromčák	Rastislav	2012	14,31	TJ ORAVAN NÁMESTOVO	19242
141	Migra	Juraj	2015	14,31	TJ ORAVAN NÁMESTOVO	20415
143	Feješ	Martin	2010	14,23	STK VLKAS	20362
143	Molnár	Leo	2010	14,23	ST LEVICE 2021	18708
143	Suchý	Daniel	2013	14,23	TTC NOVÉ ZÁMKY	18034
143	Svetík	Martin	2009	14,23	STK NOVÁ BAŇA/PODLUŽANY	21919
143	Széli	Tomáš	2010	14,23	ST LEVICE 2021	20376
143	Turczel	Patrik	2009	14,23	TTC NOVÉ ZÁMKY	20014
143	Tuška	Filip	2011	14,23	TTC NOVÉ ZÁMKY	17698
143	Šimeg	Filip	2010	14,23	STO KOZÁROVCE	20940
143	Žuža	Daniel	2010	14,23	TTC NOVÉ ZÁMKY	21855
152	Szkipala	Matej	2010	14,18	STK SENEC	20080
153	Hil'ovský	Rastislav	2011	14,14	SŠK POPROČ	16033
154	Burdych	Samuel	2010	14,11	ŠKST KARLOVA VES	19977
155	Gruchalák	Nikolas	2011	13,88	TJ ORAVAN NÁMESTOVO	22393
156	Sliacky	Nikolas	2010	13,84	STKM PODLAVICE	16096
157	Lenghardt	Jakub	2011	13,8	OSTK MALŽENICE	21345
158	Michalák	Dávid	2010	13,78	TTC SPARTAK POPRAD	18280
159	Sloboda	Martin	2011	13,61	MSK MALACKY	18631
160	Šuch	Branislav	2012	13,32	KST ZŠ TURČIANSKE TEPLICE	16251
161	Čipka	Pavol	2011	12,93	PST STUPAVA	16246
162	Kocúr	Jakub	2010	12,92	STK TOMÁŠOVCE	18175
163	Untermayer	Tomáš	2010	12,86	STK SENEC	17160
164	Neštický	Matúš	2010	12,85	OSTK MALŽENICE	21678
165	Ješko	Simon	2010	12,77	ST LEVICE 2021	20375
166	Hubený	Adam	2009	12,61	TTC SPARTAK POPRAD	18274
167	Preitschaft	Filip Peter	2009	12,52	STO VEĽKÝ BIEL	14747
168	Ušák	Marek	2009	12,11	OSTK MALŽENICE	21679
169	Niko	Samuel	2010	12,03	VSTK VRANOV	17705
170	Švento	Samuel	2009	11,99	STO LIKAVKA	17853
171	Janšto	Tomáš	2012	11,89	PST STUPAVA	19287
172	Žák	Šimon	2013	11,49	KST DRIVE TR. JASTRABIE	16961
173	Šimek	Samuel	2009	11,47	ŠK LOZORNO	20088
174	Pilár	Peter	2010	11,45	KST PLUS40 TREBIŠOV	18264
175	Đuraj	Daniel	2011	11,44	ŠKST KARLOVA VES	18652
176	Macák	Michael	2012	11,05	PST STUPAVA	20570
176	Voltner	Maxim	2010	11,05	ŠK LOZORNO	20091
176	Škvaril	Šimon	2011	11,05	STC ŠKST BRATISLAVA	19829
179	Gros	Andrej	2010	10,7	ŠKST KARLOVA VES	18793
180	Rábara	Lukáš	2009	10,67	STK ELASTIK TRNAVA	19771
181	Pikla	Leonard	2009	10,5	ŠKST SPIŠSKÉ VLACHY	15304
182	Vráblik	Matúš	2012	10,28	KST ZŠ TURČIANSKE TEPLICE	16446
183	Kriak	Richard	2010	10,08	TTC SPARTAK POPRAD	19888
183	Lištiak	Samuel	2010	10,08	TTC SPARTAK POPRAD	19484
185	Holovác	Richard	2012	10,07	SŠK POPROČ	16408
186	Palenčár	Šimon	2009	9,89	ŠSTK JUNIOR ČAŇA	16452
186	Schubert	Jozef	2010	9,89	ŠSTK JUNIOR ČAŇA	16453
188	Farmadin	Ladislav	2011	9,64	KST RAKSIT	18491

189	Ficek	Marek	2010	9,13	MSTK TVRDOŠÍN	19193
190	Kysela	Lukáš	2012	9,12	TJ SLOVAN OSTROV	18732
191	Chrabačka	Adam	2010	7,78	TTC SPARTAK POPRAD	18283
192	Hajduk	Lukáš	2009	7,63	STK ZBEREKO KOŠICE	20018
193	Grác	Matúš	2012	7,35	ŠKST TOPOĽČANY	16071
193	Haritun	Libor	2012	7,35	ŠKST TOPOĽČANY	15630
193	Laco	Damian	2009	7,35	STK PC TRENČ. TEPLÁ	20593
193	Petrovič	Richard	2010	7,35	ŠK ŽITAVANY	19806
197	Ifrim	Eliáš	2013	7,29	STK KALINOVO	18244
197	Macho	Patrik	2010	7,29	STK SELCE	18729
197	Sabacký	Samuel	2013	7,29	STK KALINOVO	18271
200	Petrovič	Jaroslav	2010	7,07	STŠK OBEC HRABUŠICE	16114
201	Adamovský	Filip	2010	6,96	TJ TATRAN SUČANY	18300
202	Kaššák	Dalibor	2010	6,95	MSTK TVRDOŠÍN	20860
203	Vrška	Lukáš	2010	6,92	TJ TATRAN SUČANY	20768
204	Olbricht	Mikuláš	2011	6,83	STO VALALIKY	21548
204	Buhla	Matej	2010	6,83	STK ZBEREKO KOŠICE	20020
206	Čizmár	Samuel	2009	6,43	TTC SPARTAK POPRAD	18495
207	Hornák	Martin	2012	6,4	OŠK ŠAR. MICHALANY	17082
208	Orlej	Štefan	2015	6,3	MŠK KYS. NOVÉ MESTO	19578
209	Škuta	Tadeáš	2009	6,13	STK ELASTIK TRNAVA	19240
210	Komora	Simon	2010	6,08	STK NOVAŠKO	21513
211	Žadanský	Dávid	2012	6,03	KST PLUS40 TREBIŠOV	19873
212	Pathy	Adrián	2012	6,02	MSTK LEOPOLDOV	20995
213	Karapetsas	Angelos	2011	6,01	KERAMING TRENČÍN	22199
213	Kavečka	Tomáš	2011	6,01	ŠKST BOŠANY	17573
213	Latečka	Alex	2012	6,01	ŠKST BOŠANY	21690
213	Pavelka	Timotej	2010	6,01	ŠK ŽITAVANY	21748
217	Hoľan	Martin	2009	5,97	KST PLUS40 TREBIŠOV	21934
217	Juranka	Lukáš	2010	5,97	TZO BYTČA	22237
219	Adamský	Matúš	2011	5,96	STK SELCE	18727
220	Topor	Tomáš	2012	5,81	STK ZŠ NA BIELENISKU PEZINOK	20597
220	Tancoš	Tomáš	2011	5,81	STK DEVÍNSKA NOVÁ VES	20535
222	Timko	Filip	2013	5,72	STO VALALIKY	21213
223	Horváth	Samuel	2010	5,64	ŠSTK JUNIOR ČAŇA	15738
223	Sekera Mikluš	Jakub	2016	5,64	STO SEDLICE	21279
225	Božik	Adam	2012	5,47	STK BOJNIČKY	15562
226	Hudák	Michal	2010	5,37	GEOLOG ROŽŇAVA	19598
227	Domaracký	Martin	2010	5,33	KST PLUS40 TREBIŠOV	21589
228	Baláz	Juraj	2010	5,3	OŠK ISTEBNÉ	20925
229	Tuleja	Peter	2009	5,12	OŠK ŠAR. MICHALANY	17084
230	Vaško	Tobias	2010	5,11	OŠK VYŠNÝ ŽIPOV	20498
231	Garaj	Jakub	2011	5,08	STK ELASTIK TRNAVA	18510
232	Vasíl	Miloš	2009	5,04	TTC SPARTAK POPRAD	18281
233	Korsch	Brayen	2009	4,93	STK NOVAŠKO	22126
233	Leitner	Vladislav	2013	4,93	ŠKST LUČENEC	19685
233	Liška	Richard	2010	4,93	ŠKST LUČENEC	17488
233	Stračina	Tomáš	2014	4,93	ŠKST LUČENEC	19684
233	Tončo	Maroš	2013	4,93	MŠK ŽIAR NAD HRONOM	21873
238	Lampert	Ondrej	2012	4,91	TTC MAJCICHOV	19667
239	Gábris	Lukáš	2009	4,85	ŠK ŽITAVANY	17585
240	Varga	Peter	2011	4,81	STO VALALIKY	18802
241	Zeman	Norbert	2012	4,65	MSK MALACKY	18663
242	Budáč	Markus	2011	4,61	MŠK ŽIAR NAD HRONOM	21862
242	Gomboš	Viktor	2009	4,61	STK NOVAŠKO	20044
242	Petráš	Zachariáš	2012	4,61	MŠK ŽIAR NAD HRONOM	19476
242	Daňo	Jozef	2010	4,61	OŠK VYŠNÝ ŽIPOV	17413
242	Petro	Tobiáš	2013	4,61	ŠKST HUMENNÉ	17329

247	Sabol	Matúš	2010	4,56	OŠK ŠAR.MICHALANY	17083
247	Peng	Bo	2011	4,56	KST PLUS40 TREBIŠOV	17258
249	Butala	Dominik	2012	4,51	ŠSTK JUNIOR ČAŇA	20705
250	Pavliak	Daniel	2011	4,42	STO MŠK BREZNO	19691
251	Korečko	Matúš Ján	2010	4,28	ŠPORTKLUB MSS PREŠOV	20037
252	Klapáč	Marco	2009	4,23	ŠKST SPIŠSKÉ VLACHY	17241
252	Piatka	Lucas	2011	4,23	STO VALALIKY	22030
254	Jankech	Henrich	2012	4,21	STK MLÁDEŽ PIEŠŤANY	22299
255	Vrška	Matúš	2013	4,13	TJ TATRAN SUČANY	21511
256	Pliška	Tobias	2011	4,1	MŠK ŽIAR NAD HRONOM	19468
257	Denko	Stanislav	2010	4,09	ŠKST BOŠANY	17687
257	Červený	Jozef	2009	4,09	ŠK ŽITAVANY	19143
257	Hrabovský	Aurel	2010	4,09	STK BOJNIČKY	20794
257	Makovica	Maximilián	2010	4,09	STK ŠK BLAVA JASL. BOHUNICE	16439
261	Petráš	Eliáš	2010	4,06	MŠK ŽIAR NAD HRONOM	19469
262	Kubík	Martin	2012	4,04	TJ SLÁVIA TU ZVOLEN	22313
262	Potkány	Matúš	2010	4,04	TJ SLÁVIA TU ZVOLEN	22311
262	Ridzoň	Lukáš	2009	4,04	STO MŠK BREZNO	22320
262	Vasilko	Richard	2012	4,04	TJ SLÁVIA TU ZVOLEN	22312
266	Vachálek	Samuel	2012	3,96	STK DEVÍNSKA NOVÁ VES	20536
267	Bachura	Matúš	2011	3,71	MSTK TRNAVA	20315
267	Mlkvy	Matej	2011	3,71	STK MLÁDEŽ PIEŠŤANY	22307
269	Adamovský	Samuel	2012	3,68	TJ TATRAN SUČANY	18301
270	Gzrnár	Dávid	2009	3,65	STK MLÁDEŽ PIEŠŤANY	22295
271	Brhel	Lucas	2012	3,5	MSTK TRNAVA	19613
271	Kadlečík	Šimon	2009	3,5	MSTK LEOPOLDOV	21985
271	Kliment	Alex	2012	3,5	STK DEVÍNSKA NOVÁ VES	18182
271	Kudrnáč	Dávid	2012	3,5	STO SVÄTÝ JUR	20344
271	Lovrant	Denis	2011	3,5	MSTK TRNAVA	21450
271	Zemko	Miroslav	2012	3,5	MSTK LEOPOLDOV	21984
277	Mucha	Patrik	2010	3,47	LOKOMOTÍVA VRÚTKY	20504
278	Mendel	Tomáš	2010	3,39	KST RAKSIT	21274
278	Petrovský	Marek	2011	3,39	STK BOJNIČKY	21483
278	Uváčik	Matúš	2012	3,39	STK ŠK BLAVA JASL. BOHUNICE	19632
278	Wiedermann	Viktor	2012	3,39	ST RELAX RAČA	21368
282	Firko	Marko	2013	3,38	ŠKST HUMENNÉ	15916
283	Danihel	Tomáš	2009	3,33	MSK MALACKY	15438
284	Farkaš	Peter	2011	3,32	ŠPORTKLUB MSS PREŠOV	19624
285	Pohl	Sebastián	2010	3,31	TJ TATRAN SUČANY	20769
286	Poláček	Peter	2009	3,27	MSK MALACKY	17428
287	Bartoš	Aleš	2010	3,21	OŠK ŠAR.MICHALANY	22324
287	Kuruc	Tomáš	2010	3,21	TTC SPARTAK POPRAD	19486
287	Tuleja	Filip	2015	3,21	OŠK ŠAR.MICHALANY	22054
290	Buranský	Branislav	2012	3,12	STK BOJNIČKY	21480
291	Felc	Viktor	2015	2,8	ŠKST HUMENNÉ	18669
292	Gušťár	Tomáš	2010	2,78	LOKOMOTÍVA VRÚTKY	20502
293	Kuric	Vladimír	2015	2,76	MSTK TVRDOŠÍN	20627
294	Lipták	Jerguš	2009	2,74	ŠPORTKLUB MSS PREŠOV	17553
295	Helcmanovský	Ján	2009	2,72	ŠKST SPIŠSKÉ VLACHY	15370
296	Hric	David	2010	2,71	ŠKST SPIŠSKÉ VLACHY	20557
297	Brdík	Matej	2011	2,69	RIALL ŠK BAN.BYSTRICA	20163
297	Jackuliak	Filip	2010	2,69	STK SELCE	18786
297	Kindernay	Lukáš	2010	2,69	STO MŠK BREZNO	20901
300	Leštach	Tomáš	2010	2,66	TT KLUB ŽILINA	19477
300	Revaj	Juraj	2012	2,66	TJ ORAVAN NÁMESTOVO	20414
300	Smeták	Samuel	2010	2,66	TT ROVAA ŽILINA	20843
300	Đuriš	Michal	2012	2,66	TT KLUB ŽILINA	22280
304	Pruška	Filip	2009	2,62	STK ZÁHORSKA VES	19972

305	Lisauskas	Edgaras	2012	2,59	STK BOJNIČKY	22105
305	Mašán	Matúš	2011	2,59	STK MLÁDEŽ PIEŠŤANY	22381
307	Hurný	Ján Sebastián	2010	2,47	VSTK VRANOV	20284
307	Kostelník	Marek	2010	2,47	OŠK ŠAR.MICHALANY	21952
309	Kubiš	Matej	2010	2,42	STO VEĽKÝ BIEL	15420
310	Danovský	Matúš	2010	2,41	MSTK TRNAVA	20317
311	Dudík	Samuel	2012	2,35	STK BLATNÉ	20653
311	Hostačný	René	2012	2,35	PST STUPAVA	20575
311	Kováč	Richard	2010	2,35	MSTK TRNAVA	22376
311	Minárik	Daniel	2011	2,35	STO SVÄTÝ JUR	20638
311	Mišák	Juraj	2011	2,35	STO SPOJE BRATISLAVA	22133
311	Novosád	Lukáš	2009	2,35	ŠSK ŠINTAVA	21161
311	Osvald	Ján	2010	2,35	STK BLATNÉ	22179
311	Osvald	Ondrej	2012	2,35	STK BLATNÉ	21856
311	Šimulčík	Tomáš	2010	2,35	ŠSK ŠINTAVA	19981
320	Lepej	Filip	2012	2,32	LOKOMOTÍVA VRÚTKY	19387
321	Rebo	Samuel	2009	2,25	GEOLOG ROŽŇAVA	16059
322	Drozd	Radovan	2010	2,23	ŠK LEHÓTKA	20060
322	Janičina	Adrián	2012	2,23	RIALL ŠK BAN.BYSTRICA	20096
322	Keveš	Samuel	2011	2,23	RIALL ŠK BAN.BYSTRICA	20100
322	Maďar	Samuel	2011	2,23	RIALL ŠK BAN.BYSTRICA	21712
322	Novotka	Filip	2011	2,23	STK KALINOVO	20780
322	Paučo	Richard	2010	2,23	STO MŠK BREZNO	19714
322	Petro	Tomáš	2012	2,23	STK SELCE	19877
322	Vallo	Matúš	2009	2,23	ŠK LEHÓTKA	20064
322	Vančo	Juraj	2009	2,23	STK NOVAŠKO	18764
331	Klinko	Denis	2010	2,12	STK ZŠ NA BIELENISKU PEZINOK	20595
332	Bekeš	Stanislav	2010	1,98	MLADÝ PINPONGISTA SLOV. VES	19176
332	Chládek	Tomáš	2010	1,98	ŠSTK JUNIOR ČAŇA	14719
332	Gurka	Jakub	2010	1,98	1.PPC FORTUNA KEŽMAROK	20518
332	Harniš	Martin	2010	1,98	1.PPC FORTUNA KEŽMAROK	20017
332	Hazuča	Šimon	2012	1,98	1.PPC FORTUNA KEŽMAROK	20484
332	Jamrozy	Damián	2012	1,98	1.PPC FORTUNA KEŽMAROK	20516
332	Lizák	Alexej	2010	1,98	MLADÝ PINPONGISTA SLOV. VES	20641
332	Matis	Alex Roman	2010	1,98	1.PPC FORTUNA KEŽMAROK	20519
332	Mérey	Jonatán	2010	1,98	1.PPC FORTUNA KEŽMAROK	18585
332	Poliakov	Max	2012	1,98	1.PPC FORTUNA KEŽMAROK	20520
332	Povazsaj	Lukáš	2011	1,98	1.PPC FORTUNA KEŽMAROK	19503
332	Strela	Samuel	2009	1,98	MLADÝ PINPONGISTA SLOV. VES	19529
332	Švec	Timotej	2010	1,98	ŠKST HUMENNÉ	16061
345	Szöllös	Sebastián	2009	1,96	GEOLOG ROŽŇAVA	19400
346	Hušek	Matej	2009	1,87	ŠK JÁHAN MOR. SV JÁN	17752
346	Moravčík	Matias	2010	1,87	MSTK LEOPOLDOV	17389
348	Stalmašek	Damián	2015	1,85	MŠK KYS.NOVÉ MESTO	19292
349	Pokrzywinski	Jakub	2010	1,83	LOKOMOTÍVA VRÚTKY	20506
350	Haráni	Jozef	2011	1,64	LOKOMOTÍVA VRÚTKY	17618
350	Veterník	Jozef	2010	1,64	LOKOMOTÍVA VRÚTKY	20892
352	Benci	Jozef	2009	1,37	STK DEVÍNSKA NOVÁ VES	19715
352	Kučera	Richard	2010	1,37	STK SENEC	20850
352	Líner	Andrej	2011	1,37	STK DEVÍNSKA NOVÁ VES	17416
355	Bezúch	Teodor	2009	1,09	STK SELCE	18730
356	Bača	Oliver	2009	0,91	MKST NOVÁ DUBNICA	19891
356	Tvrđík	Tomáš	2009	0,91	ŠKST BOŠANY	18771
358	Koška	Matej	2009	0,83	TTC MAJCICHOV	16626
359	Masár	Vladimír	2009	0,76	MKST NOVÁ DUBNICA	15975
359	Selieni	Matúš	2010	0,76	ST LEVICE 2021	20378
361	Kostelný	Patrik	2009	0,72	STO MŠK BREZNO	20636
361	Barnáš	Benjamin	2009	0,72	STŠK OBEC HRABUŠICE	17285

361	Jozefčák	Daniel	2009	0,72	STŠK OBEC HRABUŠICE	15375
364	Drahoš	Alex	2009	0,67	MSTK TRNAVA	19606
365	Gajdošík	Denis	2010	0,59	ŠK JÁŇAN MOR. SV JÁN	20442
365	Strmenský	Jakub	2009	0,59	ŠK JÁŇAN MOR. SV JÁN	18697
365	Chovan	Jakub	2010	0,59	STK ZŠ NA BIELENISKU PEZINOK	20596
365	Tomša	Jonáš	2009	0,59	MSK MALACKY	15448
365	Tomas	Richard	2009	0,59	TJ STO SLOVENSKÁ VES	20075
370	Vnenčák	Milan	2011	0,56	PST STUPAVA	20574
371	Kubalík	Lukáš	2013	0,54	MSK ČADCA	19261
372	Jakubec	Ondrej	2009	0,5	STC ŠKST BRATISLAVA	20560
372	Vesely	Patrik	2010	0,5	STK SENEC	15866
374	Krkoška	Matias	2015	0,47	MSK ČADCA	20589
375	Bolaček	Gabriel	2009	0,46	ŠK JÁŇAN MOR. SV JÁN	20473
375	Tomko	Dominik	2011	0,46	MSTK TRNAVA	19605
377	Sabacký	Patrik	2014	0,45	STK KALINOVO	18272
378	Tomko	Michal	2009	0,4	MSTK TRNAVA	20318
379	Gáborík	Marek	2013	0,38	TTC ROVAA ŽILINA	20808
379	Karč	Matej	2010	0,38	ŠKST RUŽOMBEROK	19993
379	Kirkpatrick	Luke James	2012	0,38	MSK ČADCA	17396
379	Milata	Samuel	2010	0,38	TTC ROVAA ŽILINA	20814
379	Elíz	Richard	2009	0,38	STO SVÁTÝ JUR	14750
379	Marcin Humeník	Pavol	2009	0,38	ST RELAX RAČA	19440
385	Šedivý	Luka Jakub	2009	0,37	MŠK ŽIAR NAD HRONOM	16938
386	Urban	Tomáš	2011	0,36	ŠKST KARLOVA VES	18841

Zahraniční hráči

13	Rievienko	Nikita	2010	128,47	OSK MICHALYAN	18743
307	Svetlosanov	Veniamin	2009	2,51	KST RAKSIT	20406
373	Rudenko	Oleksandr	2009	0,5	MSTK TRNAVA	20431

STARŠIE ŽIAČKY 1.7.2024

1	Ondrušová	Nela	2009	389,1	ŠKST TOPOLČANY	14979
2	Guassardo	Liliana Alicja	2009	324,8	MŠK STO KROMPACHY	12388
3	Kačániová	Ema	2009	213,15	STK TOMÁŠOVCE	14415
4	Stolarčíková	Melánia	2009	207	TJ STO SLOVENSKÁ VES	16483
5	Bacsová	Bianka	2012	192,35	STC ŠKST BRATISLAVA	16009
6	Deviatková	Dominika	2011	184,07	ŠKST BOŠANY	16656
7	Murková	Vivien	2012	179,58	ŠKST BOŠANY	16238
8	Kirchmayerová	Katarína	2010	178,19	STK ZŠ NA BIELENISKU PEZINOK	15141
9	Gomolová	Lucia	2009	177,94	STK ZŠ NA BIELENISKU PEZINOK	14628
10	Kolesárová	Darina	2009	170,79	STO VALALIKY	14198
11	Hrabajová	Martina	2010	146,84	MŠK ŽIAR NAD HRONOM	13980
12	Palešová	Adela	2009	142,32	ŠKST TOPOLČANY	15629
13	Mrkvicová	Nela	2010	136,73	TTC SPARTAK POPRAD	17286
14	Đurišová	Simona	2011	128,2	ŠKST BOŠANY	16082
15	Krajčovičová	Petronela	2009	115,41	STC ŠKST BRATISLAVA	12629
16	Guassardo	Barbora Melisa	2012	105,51	MŠK STO KROMPACHY	15334
17	Čížláková	Lucia	2009	102,77	STK FUNSTAR TOPOLČANY	14713
18	Prochaszková	Lenka	2010	100,94	ŠKST TOPOLČANY	15698
19	Sedlická	Silvia	2010	83,96	STC ŠKST BRATISLAVA	18311
20	Janeková	Anabela Aysun	2012	80,01	ŠKST BOŠANY	16235
21	Kösegyová	Saria	2011	78,21	ŠKST BOŠANY	18823
22	Palková	Anna	2009	77,93	OŠK VYŠNÝ ŽIPOV	14918
23	Kovalčíková	Valentína	2009	76,56	TJ STO SLOVENSKÁ VES	17375

24	Drgoňová	Anna	2010	75,72	ŠKST BOŠANY	16067
25	Vrablanská	Diana	2010	58,16	STK ZŠ NA BIELENISKU PEZINOK	14965
26	Kocáková	Sofia	2010	56,98	ŠKST TOPOLČANY	16066
26	Štriczová	Timea	2011	56,98	KST ZŠ TURČIANSKE TEPLICE	16447
28	Rusňáková	Barbora	2012	55,39	ŠKST BOŠANY	15654
29	Paverová	Barbora	2010	52,59	KST ZŠ TURČIANSKE TEPLICE	17232
30	Kohútová	Nela	2011	49,85	STO SPOJE BRATISLAVA	15871
30	Ružičková	Sofia	2011	49,85	TT KLUB ŽILINA	19257
32	Vašková	Adela	2014	49,79	ŠK ŠOG NITRA	17930
33	Hanusová	Sára	2012	47,87	ŠKST BOŠANY	15655
34	Gregová	Miriam	2011	47,61	SŠK POPROČ	16008
35	Drgoňová	Dorota	2011	47,3	ŠKST BOŠANY	16068
35	Francanová	Petra	2010	47,3	STO VALALIKY	17664
35	Hodálová	Ema	2013	47,3	ŠKST BOŠANY	17565
35	Trusková	Sofia	2013	47,3	KST RAKSIT	20668
39	Včelková	Júlia	2013	46,8	STK ZŠ NA BIELENISKU PEZINOK	16190
40	Dudinská	Júlia	2010	41,29	STK LOKOMOTÍVA KOŠICE	17700
41	Jašeková	Veronika	2009	41,1	LOKOMOTÍVA VRÚTKY	15318
42	Machová	Veronika	2011	40,88	KST RAKSIT	21337
43	Fodreková	Paulína	2009	40,64	KST DRIVE TR. JASTRABIE	15993
44	Žáková	Barbora	2009	39,86	KST DRIVE TR. JASTRABIE	15994
45	Segečová	Sara	2011	33,59	STK KALINOVO	16854
46	Orlejová	Nina	2010	33,58	MŠK KYS.NOVÉ MESTO	20799
47	Samuhelová	Natália	2012	32,19	KST DRIVE TR. JASTRABIE	20490
48	Hladoníková	Sofia	2014	31,18	STK LOKOMOTÍVA KOŠICE	17701
49	Brišová	Michaela	2012	28,57	TJ ORAVSKÁ LESNÁ	20398
50	Paťiová	Linda	2009	28,4	ST LEVICE 2021	18799
51	Boriková	Lívia	2011	27,91	KST DRIVE TR. JASTRABIE	18810
52	Jalčová	Natália	2012	26,07	SŠK POPROČ	18600
53	Đurišová	Nikoleta	2012	25,93	STK DEVÍNSKA NOVÁ VES	20533
54	Hamová	Natália	2012	24,82	LOKOMOTÍVA VRÚTKY	17613
55	Piliarová	Ela	2010	23,82	ŠK LOZORNO	21069
55	Piliarová	Katarína	2012	23,82	ŠK LOZORNO	21070
57	Kudrnáčová	Rebeka	2012	22,18	STO SVÄTÝ JUR	21824
58	Hrehová	Timea	2010	21,35	VSTK VRANOV	20267
59	Hromníková	Hanka	2010	21,23	KST DRIVE TR. JASTRABIE	15996
60	Holováčová	Miroslava	2013	19,99	SŠK POPROČ	17373
61	Krivková	Lenka	2011	19,36	TJ TATRAN SUČANY	20771
61	Žulková	Zoja	2011	19,36	TJ ORAVAN NÁMESTOVO	20416
63	Mičková	Emma	2010	18,93	VSTK VRANOV	20270
64	Chromčáková	Emma	2014	18,01	TJ ORAVAN NÁMESTOVO	19243
64	Lamošová	Elisabeth	2012	18,01	LOKOMOTÍVA VRÚTKY	16177
66	Murínčeková	Ema	2012	17,79	MŠK ŽIAR NAD HRONOM	19470
67	Pachovská	Nina	2014	17,33	ŠKST HUMENNÉ	20658
68	Pavliková	Tamara	2010	17,2	ŠKST SPIŠSKÉ VLACHY	17240
69	Tóthová	Natália	2010	17,17	GEOLÓG ROŽŇAVA	16729
70	Šebejová	Katarína	2015	17,1	STO VALALIKY	18095
71	Panáčková	Monika	2011	17,02	KST DRIVE TR. JASTRABIE	15995
71	Zgútová	Emília	2011	17,02	KST DRIVE TR. JASTRABIE	19971
73	Sepeši	Amelia	2013	16,81	STO VALALIKY	17658
74	Gajdošová	Alexandra	2012	15,89	STKM PODLAVICE	19792
75	Fedorová	Karin	2012	15,79	ŠSTK JUNIOR ČAŇA	18747
75	Piklová	Alina Sofia	2011	15,79	ŠKST SPIŠSKÉ VLACHY	15303
77	Sládek	Lily Ann	2012	15,2	MSTK TRNAVA	19617
78	Melišíkovej	Katarína	2009	14,9	MŠK KYS.NOVÉ MESTO	18286
79	Felcová	Sára	2012	14,32	ŠKST HUMENNÉ	20985
80	Királyová	Kristína	2010	14,11	STK KALINOVO	18242
80	Teplanská	Šárka	2010	14,11	MSTK TVRDOŠÍN	16022

82	Majerská	Dáša	2012	14,08	STO VALALIKY	19407
83	Juhászová	Eliška	2010	13,47	ŠSTK JUNIOR ČAŇA	17170
84	Machová	Lucia	2012	13,11	STK SELCE	19929
85	Korimová	Tereza	2014	13,03	ŠKST LUČENEC	18813
86	Némethová	Linda	2013	12,64	STO VALALIKY	17659
87	Fedorová	Simona	2014	12,19	ŠSTK JUNIOR ČAŇA	18748
88	Tisoňová	Veronika	2012	11,76	TJ ORAVSKÁ LESNÁ	20774
89	Bučková	Rebeka	2009	11,11	STK MLÁDEŽ PIEŠŤANY	22308
90	Tonková	Sofia	2014	11,07	STKM PODLAVICE	18247
91	Baricová	Valentína	2012	10,91	ŠKST HUMENNÉ	18152
92	Balážová	Patricia	2011	10,37	TTC SPARTAK POPRAD	21798
93	Ševcechová	Nela	2012	9,9	KST DRIVE TR. JASTRABIE	20432
94	Jánošová	Amália	2010	9,73	ŠKST SPIŠSKÉ VLACHY	17078
95	Lishkova	Zoja	2011	9,62	ŠKST LUČENEC	18812
96	Huszáriková	Veronika	2013	9,54	STKM PODLAVICE	20152
97	Dudová	Michaela	2015	9,24	ŠKST HUMENNÉ	19348
98	Ružinkovičová	Martina	2015	9,03	STO VALALIKY	18329
99	Mihoková	Soňa	2014	8,88	OŠK ŠAR.MICHALANY	22195
100	Dedinská	Zuzana	2012	8,15	MSTK TVRDOŠÍN	19747
100	Škumátová	Vanesa	2012	8,15	MSTK TVRDOŠÍN	19186
100	Žuffová	Lea	2011	8,15	MSTK TVRDOŠÍN	17477
103	Timková	Diana	2016	7,92	STO VALALIKY	19871
104	Pirohár	Stela	2012	7,31	TTC NOVÉ ZÁMKY	17342
105	Mašánová	Lesia	2009	7,27	STK MLÁDEŽ PIEŠŤANY	22298
105	Švecová	Tamara	2012	7,27	ŠK JÁŇAN MOR. SV JÁN	19721
107	Gajdošová	Karolína	2012	7,05	STO SVÄTÝ JUR	21825
108	Jurčinová	Ella	2013	6,89	SŠK POPROČ	20057
108	Pinteková	Linda	2014	6,89	OŠK ŠAR.MICHALANY	22194
108	Plavčanová	Simona	2014	6,89	OŠK ŠAR.MICHALANY	22196
111	Šugareková	Zuzana	2010	6,75	TTC SPARTAK POPRAD	18493
112	Ondová	Ema	2014	6,27	STO VALALIKY	21212
113	Drahošová	Zara	2012	6,05	MSTK TRNAVA	19610
114	Ježovičová	Natália	2012	5,99	MSK MALACKY	18106
115	Pošteková	Viktória	2010	5,72	ŠK LEHÔTKA	17580
115	Psoťková	Barbora	2011	5,72	ŠK LEHÔTKA	20065
117	Troiaková	Lucia	2011	4,86	STK SELCE	19876
118	Šturmančinová	Ema	2010	4,52	STO SVÄTÝ JUR	17443
118	Jánošová	Dajana	2012	4,52	ŠKST SPIŠSKÉ VLACHY	17079
120	Ferancová	Laura	2012	4,47	TJ ORAVAN NÁMESTOVO	18651
120	Mišagová	Lára	2016	4,47	MSTK TVRDOŠÍN	20634
120	Šmihľová	Elena	2010	4,47	OŠK HRUŠTÍN	22182
123	Godányiová	Paulína	2010	4,3	MSK MALACKY	15463
123	Szalay	Lea	2009	4,3	TJ TRNÁVKA BRATISLAVA	19788
125	Gáboríková	Livia	2010	3,29	TTC ROVAÁ ŽILINA	20807
126	Korieneková	Emma	2010	2,87	STK PC TRENČ. TEPLÁ	20264
127	Tvrdlíková	Monika	2009	1,56	ŠKST BOŠANY	18770
128	Melničuková	Timea	2009	1,24	STŠK OBEC HRABUŠICE	18385
129	Kopáčíková	Nela	2011	1,05	TTC MAJCICHOV	15474
130	Gaboríková	Kristína	2009	0,94	STO SVÄTÝ JUR	15245
131	Macášková	Elena	2011	0,8	PST STUPAVA	20572
132	Kubalíková	Veronika	2011	0,78	MSK ČADCA	20590
132	Marčanová	Ela	2010	0,78	MŠK KYS.NOVÉ MESTO	18289
134	Šikulová	Terézia	2011	0,73	STO VEĽKÝ BIEL	15431
135	Pečalková	Vanda	2010	0,64	MŠK KYS.NOVÉ MESTO	15206
136	Slivoňová	Karolína	2012	0,5	MŠK KYS.NOVÉ MESTO	19291
136	Vričanová	Vanessa	2009	0,5	KST ZŠ TURČIANSKE TEPLICE	15683
138	Hažíková	Soňa	2013	0,49	MSK ČADCA	17167

Zahraničné hráčky

15	Patel	K. Jaybhai	2011	118,28	TJ STO NIŽNÁ	21507
60	Yarema	Kristína	2010	20,37	PST STUPAVA	20775
90	Pyliai	Iryna	2012	11,07	ŠKST LUČENEC	22045

MLADŠÍ ŽIACI 1. 7. 2024

1	Breče	Andrej	2011	428,23	ŠKST BOŠANY	17572
2	Nagy	Filip	2012	331,52	STK ZŠ NA BIELENISKU PEZINOK	15142
3	Bohuš	Aurel	2011	262,98	STK ZŠ NA BIELENISKU PEZINOK	15310
4	Švec	Rastislav	2011	222,22	OSK MICHAL'ANY	15538
5	Habara	Viliam	2011	195,69	KST RAKSIT	15281
6	Batuna	Matej	2011	185,95	STK PRIEVIDZA	16842
7	Kulich	Filip	2011	178,49	TTC POVAŽSKÁ BYSTRICA	14957
8	Hladoník	Alex	2012	166,05	OSK LOKOMOTÍVA KOŠICE	17702
9	Košický	Matúš	2011	161,76	STK ZŠ NA BIELENISKU PEZINOK	15246
10	Piš	Kristián	2011	155,53	SK PŘEROV	21858
11	Grznár	Filip	2011	151,01	ŠKST BOŠANY	18133
12	Večerek	Denis	2013	142,87	MSK ČADCA	18252
13	De Miguel	Juraj	2014	115,26	KST RAKSIT	18490
14	Slavič	Matej	2011	112,97	ŠKST TOPOĽČANY	15633
15	Pati	Eduard	2012	110,53	ST LEVICE 2021	18800
16	Petráš	Jakub	2011	104,23	OSK MICHAL'ANY	15264
17	Kovalčík	Dávid	2011	100,79	TJ STO SLOVENSKÁ VES	17376
18	Piták	Michal	2011	100,05	ŠKST RUŽOMBEROK	17672
19	Leško	Tomáš	2011	97,66	ŠKST SOKOL VOJČICE	15536
20	Kysel	Leo	2011	94,5	KST RAKSIT	18197
21	Vilhan	Tomáš	2011	90,86	ŠKST LUČENEC	15551
22	Šadlák	Dávid	2011	87,63	MŠK KYS.NOVÉ MESTO	17856
23	Šuch	Branislav	2012	85,04	KST ZŠ TURČIANSKE TEPLICE	16251
24	Urban	Timotej	2011	81,62	KST RAKSIT	21348
25	Vršanský	Michal	2012	80,32	TT KLUB ŽILINA	17604
26	Franko	Filip	2011	77,39	STK BOJNIČKY	15564
27	Suchý	Daniel	2013	77,17	TTC NOVÉ ZÁMKY	18034
28	Markovič	Teo	2011	76,9	KST RAKSIT	18195
29	Stoják	Adam	2011	64,73	ŠKST HUMENNÉ	15131
30	Hložek	Dominik	2012	63,87	ST LEVICE 2021	18140
31	Tuška	Filip	2011	63,6	TTC NOVÉ ZÁMKY	17698
32	Hrčka	Jakub	2014	61,59	ŠKST BOŠANY	18774
33	Turoň	Jozef	2011	57,55	STK BOJNIČKY	14899
34	Storoška	Michal	2013	54,43	LOKOMOTÍVA VRÚTKY	18125
35	Mariak	Milan	2012	49,87	MSK ČADCA	17824
36	Hil'ovský	Rastislav	2011	49,19	SŠK POPROČ	16033
37	Cvik	Matej	2012	48,96	LOKOMOTÍVA ŠURANY - VLKAS	18519
38	Košický	Šimon	2015	48,9	STK ZŠ NA BIELENISKU PEZINOK	18825
39	Martišík	Boris	2012	48,06	TTC POVAŽSKÁ BYSTRICA	18215
40	Kirchmayer	Michal	2012	45,98	STK ZŠ NA BIELENISKU PEZINOK	15174
41	Sun	Zibo	2012	44,43	KST PLUS40 TREBIŠOV	17259
42	Beňo	Šimon	2012	44,33	LOKOMOTÍVA VRÚTKY	18541
42	Dráb	Adrián	2012	44,33	ŠK ORION BELÁ NAD CIROCHOU	17114
44	Ifrim	Eliáš	2013	42,3	STK KALINOV	18244
45	Kardoš	Branislav	2012	41,73	STO SPOJE BRATISLAVA	19925
46	Vráblik	Matúš	2012	41,2	KST ZŠ TURČIANSKE TEPLICE	16446
47	Kutiš	Jozef	2013	40,06	KERAMING TRENČÍN	21757

48	Đuraj	Daniel	2011	39,62	ŠKST KARLOVA VES	18652
49	Holováč	Richard	2012	38,5	SŠK POPROČ	16408
50	Haritun	Libor	2012	36,96	ŠKST TOPOĽČANY	15630
51	Mázik	Markus	2014	36,93	TTC POVAŽSKÁ BYSTRICA	18217
52	Šuľan	Filip	2012	36,53	ŠKST LUČENEC	17490
53	Mrmus	Adrián	2011	36,46	MŠK KYS.NOVÉ MESTO	19579
54	Dorocák	Richard	2011	36,06	MSK MALACKY	18101
55	Sabacký	Patrik	2014	35,93	STK KALINOVO	18272
56	Očován	Matúš	2011	34,53	MŠK ŽIAR NAD HRONOM	18534
57	Donely	Nicolas	2011	34,34	TTC NOVÉ ZÁMKY	19290
57	Farmadín	Ladislav	2011	34,34	KST RAKSIT	18491
59	Novotka	Filip	2011	33,83	STK KALINOVO	20780
59	Strömpl	Oskar	2011	33,83	STK VLKAS	20896
61	Harkot	Adam	2012	33,23	STK BOJNIČKY	19726
61	Leitner	Vladislav	2013	33,23	ŠKST LUČENEC	19685
61	Sabacký	Samuel	2013	33,23	STK KALINOVO	18271
61	Stračina	Tomáš	2014	33,23	ŠKST LUČENEC	19684
61	Tóth	Samuel	2012	33,23	LOKOMOTÍVA ŠURANY - VLKAS	18526
66	Krajňák	Teodor	2014	32,76	ŠK ORION BELÁ NAD CIROCHOU	20538
66	Migra	Juraj	2015	32,76	TJ ORAVAN NÁMESTOVO	20415
68	Mikulínek	Samuel	2011	32,42	STK BOJNIČKY	18808
69	Gajdošík	Matej	2013	32,09	STK ZŠ NA BIELENISKU PEZINOK	21715
70	Šimko	Lucas	2012	31,79	KERAMING TRENČÍN	21694
71	Slovák	Jakub	2011	31,64	STK VLKAS	20358
72	Chromčák	Rastislav	2012	30,36	TJ ORAVAN NÁMESTOVO	19242
73	Baša	Dávid	2013	30,13	STK ZŠ NA BIELENISKU PEZINOK	20561
73	Žáček	Róbert	2013	30,13	MSK MALACKY	18666
75	Grác	Matúš	2012	29,65	ŠKST TOPOĽČANY	16071
76	Kročil	Martin	2014	28,99	STO SPOJE BRATISLAVA	21351
77	Sloboda	Martin	2011	28,18	MSK MALACKY	18631
78	Zeman	Norbert	2012	28,1	MSK MALACKY	18663
79	Kmoterka	Lukáš	2013	27,79	ŠKST BOŠANY	18822
80	Orlej	Štefan	2015	27,45	MŠK KYS.NOVÉ MESTO	19578
81	Žák	Šimon	2013	27,23	KST DRIVE TR. JASTRABIE	16961
82	Topor	Tomáš	2012	26,81	STK ZŠ NA BIELENISKU PEZINOK	20597
83	Škuta	Jakub	2014	26,73	STK ELASTIK TRNAVA	19241
84	Sekera Mikluš	Jakub	2016	26,66	STO SEDLICE	21279
85	Lampert	Ondrej	2012	25,62	TTC MAJCICHOV	19667
86	Žadanský	Dávid	2012	25,54	KST PLUS40 TREBIŠOV	19873
87	Chládek	Andrej	2011	25,3	MŠK KYS.NOVÉ MESTO	17408
88	Dobias	Lukáš	2012	25,06	ŠKST MICHALOVCE	17696
89	Sekera Mikluš	Samuel	2011	24,97	STO SEDLICE	15124
90	Lackovič	David	2013	24,4	STK ELASTIK TRNAVA	20782
91	Hajko	Filip	2012	24,11	TTC NOVÉ ZÁMKY	18806
92	Timko	Filip	2013	23,95	STO VALALIKY	21213
93	Horňák	Martin	2012	23,92	OŠK ŠAR.MICHALANY	17082
94	Kanda	Adam	2011	23,89	STK TOMÁŠOVCE	18174
95	Kováč	Dávid	2012	23,77	STO KOZÁROVCE	17115
96	Felc	Viktor	2015	23,71	ŠKST HUMENNÉ	18669
97	Varga	Jakub	2014	23,07	ST LEVICE 2021	20381
98	Petro	Tobiáš	2013	22,94	ŠKST HUMENNÉ	17329
99	Krešila	Šimon	2015	22,78	ŠK ORION BELÁ NAD CIROCHOU	19357
100	Rindoš	Richard	2014	22,24	STK LOKOMOTÍVA KOŠICE	19431
101	Zuziak	Samuel	2014	22,19	STK BOJNIČKY	20478
102	Firko	Marko	2013	22,17	ŠKST HUMENNÉ	15916
103	Moravec	Oliver	2015	22,07	TTC NOVÉ ZÁMKY	19237
104	Gabriž	Lukáš	2012	21,99	STO SPOJE BRATISLAVA	20867
105	Gašparík	Michal	2011	20,27	TTC NOVÉ ZÁMKY	21478

106	Brhel	Lucas	2012	20,15	MSTK TRNAVA	19613
107	Jurčák	Emanuel	2013	19,77	KST RAKSIT	18781
108	Varga	Peter	2011	19,73	STO VALALIKY	18802
109	Olbricht	Mikuláš	2011	19,66	STO VALALIKY	21548
110	Szeghő	Dwayne	2013	19,26	STO VEĽKÝ BIEL	18079
111	Hajnala	Peter	2011	19,25	STK VLKAS	21998
111	Hromník	Filip	2013	19,25	KST DRIVE TR. JASTRABIE	20895
113	Kováč	Jakub	2012	19,2	STO KOZÁROVCE	15560
114	Đuriš	Marko	2012	18,66	STC ŠKST BRATISLAVA	17740
115	Chren	David	2012	18,1	LOKOMOTÍVA ŠURANY - VLKAS	21549
115	Jaššo	Leonard	2013	18,1	LOKOMOTÍVA ŠURANY - VLKAS	21945
117	Golembiovský	Teo	2013	17,96	ŠKST HUMENNÉ	19499
118	Vrška	Matúš	2013	17,76	TJ TATRAN SUČANY	21511
119	Kliment	Alex	2012	17,74	STK DEVÍNSKA NOVÁ VES	18182
119	Stalmašek	Damián	2015	17,74	MŠK KYS.NOVÉ MESTO	19292
121	Šulík	Jakub	2012	17,73	STK VLKAS	20357
122	Kočický	Martin	2013	17,27	LOKOMOTÍVA ŠURANY - VLKAS	21943
122	Sordel	Teo	2014	17,27	TTC NOVÉ ZÁMKY	20904
124	Černiga	Vladimír	2014	17,09	ŠKST HUMENNÉ	18135
125	Kováč	József Kristóf	2012	16,76	SO TJ ČÍČAROVCE	21290
126	Žákovič	Andrej	2013	16,75	MSK MALACKY	18103
127	Piatka	Lucas	2011	16,63	STO VALALIKY	22030
128	Kudrnáč	Dávid	2012	16,61	STO SVÄTÝ JUR	20344
129	Lebloch	Samuel	2013	16,31	ŠKST HUMENNÉ	16963
130	Gúth	Šimon	2013	16,08	STK DEVÍNSKA NOVÁ VES	18180
130	Husovský	Dávid	2014	16,08	STO VEĽKÝ BIEL	20564
132	Lenghardt	Jakub	2011	15,86	OSTK MALŽENICE	21345
133	Petráš	Zachariáš	2012	15,62	MŠK ŽIAR NAD HRONOM	19476
134	Peng	Bo	2011	15,33	KST PLUS40 TREBIŠOV	17258
135	Galajda	Šimon	2012	15,23	ŠKST HUMENNÉ	17325
136	Horváth	Maximilián	2014	15,05	ŠSTK JUNIOR ČAŇA	19868
137	Bartha	Ben	2011	14,23	ST LEVICE 2021	21925
137	Kuma	Teofil	2013	14,23	ST LEVICE 2021	21926
137	Meszároš	Quentin Martin	2013	14,23	STK VLKAS	19479
137	Pšársky	Adam	2011	14,23	ST LEVICE 2021	21923
137	Pšársky	Jakub	2013	14,23	ST LEVICE 2021	21924
137	Vavrica	Sebastián	2014	14,23	STO KOZÁROVCE	20945
137	Černai	Peter	2012	14,23	TTC NOVÉ ZÁMKY	19536
137	Šimeg	Michal	2014	14,23	STO KOZÁROVCE	20939
145	Tiso	Filip	2012	14,09	TZO BYTČA	17917
146	Minárik	Daniel	2011	14	STO SVÄTÝ JUR	20638
147	Lopušan	Matúš	2011	13,46	TTC ROVAA ŽILINA	19969
148	Bachura	Matúš	2011	13,39	MSTK TRNAVA	20315
149	Revaj	Juraj	2012	13,17	TJ ORAVAN NÁMESTOVO	20414
150	Kováč	Patrik	2014	12,6	MSTK TRNAVA	21473
151	Lovrant	Denis	2011	12,4	MSTK TRNAVA	21450
152	Gasper	Michal	2013	12,15	STK TOMÁŠOVCE	19147
153	Mikula	Adam	2011	11,96	OŠK ISTEBNÉ	20055
154	Jankech	Henrich	2012	11,85	STK MLÁDEŽ PIEŠŤANY	22299
155	Bešina	Ján	2015	11,81	STK KALINOVO	18815
156	Šimkovič	Šimon	2013	11,62	STK DEVÍNSKA NOVÁ VES	19523
157	Breče	Eliáš	2015	11,55	ŠKST BOŠANY	19594
158	Jančiak	Marek	2014	11,29	TTC ROVAA ŽILINA	20809
159	Gombár	Samuel	2013	11,2	ŠK STO DOHŇANY	18497
159	Hinduliak	Samuel	2011	11,2	STO VEĽKÝ BIEL	20565
159	Striženec	Hugo	2014	11,2	TTC POVAŽSKÁ BYSTRICA	19265
159	Tomko	Dominik	2011	11,2	MSTK TRNAVA	19605
163	Grič	Leo	2015	10,94	ŠKST TOPOĽČANY	20311

163	Hutka	Samuel	2011	10,94	ŠK ŽITAVANY	21039
163	Karapetsas	Angelos	2011	10,94	KERAMING TRENČÍN	22199
163	Samuhel	Jakub	2011	10,94	STK NOVÉ MESTO NAD VÁHOM	18227
163	Šimek	Samuel	2013	10,94	ŠK ŽITAVANY	21040
163	Štefanec	Dominik	2013	10,94	STK PC TRENČ. TEPLÁ	21850
169	Pavlík	Matias	2014	10,7	MSK ČADCA	20588
170	Jančiak	Filip	2016	10,5	TTC ROVAA ŽILINA	20803
171	Osvald	Ondrej	2012	9,82	STK BLATNÉ	21856
172	Hanus	Jakub	2014	9,6	ŠKST BOŠANY	22167
172	Husár	Theodor	2013	9,6	TTC POVAŽSKÁ BYSTRICA	21795
172	Krch	Lukáš	2014	9,6	STO SLATINKA NAD BEBRAVOU	21169
172	Krch	Michal	2012	9,6	STO SLATINKA NAD BEBRAVOU	21167
172	Latečka	Alex	2012	9,6	ŠKST BOŠANY	21690
172	Staník	Filip	2011	9,6	STO SLATINKA NAD BEBRAVOU	21730
172	Červeňan	Tobias	2013	9,6	STK PC TRENČ. TEPLÁ	21802
172	Škvarenina	Marko	2016	9,6	ŠKST BOŠANY	22184
180	Fitzel	Matúš	2014	9,48	MSTK TRNAVA	19608
181	Kučera	Filip	2013	9,41	STK DEVÍNSKA NOVÁ VES	18181
182	Adamec	Pavol	2013	8,8	LOKOMOTÍVA VRÚTKY	19373
183	Táncoš	Tomáš	2011	8,52	STK DEVÍNSKA NOVÁ VES	20535
184	Mišák	Juraj	2011	8,5	STO SPOJE BRATISLAVA	22133
185	Mašán	Matúš	2011	8,47	STK MLÁDEŽ PIEŠŤANY	22381
186	Hanák	Milan	2014	8,39	LOKOMOTÍVA VRÚTKY	20693
187	Adamský	Matúš	2011	8,27	STK SELCE	18727
188	Šlahor	Maxim	2013	8,25	TJ ŠTADIÓN BRATISLAVA	20950
189	Wiedermann	Viktor	2012	8,16	ST RELAX RAČA	21368
190	Krajčírovič	Filip Ján	2011	7,93	STK NOVÉ MESTO NAD VÁHOM	19571
190	Moravčík	Jakub	2013	7,93	ŠKST BOŠANY	19299
192	Dudík	Samuel	2012	7,49	STK BLATNÉ	20653
193	Bednár	František	2013	7,47	TJ TATRAN SUČANY	19459
194	Jašek	Martin	2015	7,46	LOKOMOTÍVA VRÚTKY	19380
195	Keliar	Tomáš	2014	7,24	KST ZŠ TURČIANSKE TEPLICE	19255
196	Matis	Tomáš	2012	7,15	TJ ORAVAN NÁMESTOVO	22390
197	Butala	Dominik	2012	7,09	ŠSTK JUNIOR ČAŇA	20705
198	Vierik	Maxim Mathias	2013	6,97	KST ZŠ TURČIANSKE TEPLICE	20399
199	Benko	Ondrej	2013	6,9	ŠKST BOŠANY	20294
199	Just	Michal	2014	6,9	ŠKST BOŠANY	20287
201	Lepej	Filip	2012	6,86	LOKOMOTÍVA VRÚTKY	19387
202	Ridl	Adam	2011	6,8	STK MLÁDEŽ PIEŠŤANY	22427
203	Farkaš	Peter	2011	6,78	ŠPORTKLUB MSS PREŠOV	19624
204	Dudek	Pavol	2014	6,71	TJ ORAVAN NÁMESTOVO	20418
205	Adamovský	Samuel	2012	6,42	TJ TATRAN SUČANY	18301
206	Kurhajec	Michal	2012	6,29	LOKOMOTÍVA VRÚTKY	19386
207	Butala	Adam	2015	6,27	ŠSTK JUNIOR ČAŇA	22122
208	Klíma	Adrián	2013	6,21	STK DEVÍNSKA NOVÁ VES	20534
209	Mlkvy	Matej	2011	6,11	STK MLÁDEŽ PIEŠŤANY	22307
210	Koziienka	Filip	2011	6,06	ŠK DLHÁ NAD ORAVOU	20386
211	Kysela	Lukáš	2012	5,94	TJ SLOVAN OSTROV	18732
212	Đuriš	Michal	2012	5,9	TT KLUB ŽILINA	22280
213	Červienka	Jakub	2015	5,75	ŠSTK JUNIOR ČAŇA	22121
214	Šturmankin	Jakub	2013	5,56	STO SVÄTÝ JUR	19301
215	Jurdík	Tomáš	2012	5,43	LOKOMOTÍVA VRÚTKY	17616
216	Gruchalák	Damián	2015	5,35	TJ ORAVAN NÁMESTOVO	22394
217	Kollár	Timotej	2016	5,3	TTC MAJCICHOV	19264
218	Škvaril	Šimon	2011	5,26	STC ŠKST BRATISLAVA	19829
219	Benedik	Lukáš	2013	5,24	PST STUPAVA	22059
219	Bujna	Martin	2015	5,24	PST STUPAVA	20639
219	Hostačný	René	2012	5,24	PST STUPAVA	20575

219	Hostačný	Richard	2014	5,24	PST STUPAVA	22061
219	Krajčovič	Matúš	2013	5,24	STK BLATNÉ	20654
219	Semanco	Tomáš	2013	5,24	PST STUPAVA	22396
219	Špano	Jakub	2014	5,24	STK BLATNÉ	20672
226	Hartiník	Marek	2012	5,18	TJ DOLNÝ KUBÍN	18164
227	Budáč	Markus	2011	5,11	MŠK ŽIAR NAD HRONOM	21862
227	Caban	Viktor	2012	5,11	RIALL ŠK BAN.BYSTRICA	22326
227	Horák	Samuel	2013	5,11	ŠK LEHÔTKA	22292
227	Pittner	Damián	2013	5,11	MŠK ŽIAR NAD HRONOM	21863
227	Vasilko	Richard	2012	5,11	TJ SLÁVIA TU ZVOLEN	22312
232	Zemko	Miroslav	2012	4,97	MSTK LEOPOLDOV	21984
233	Klíma	František	2015	4,9	MSK MALACKY	19203
234	Radomský	Pavol	2011	4,86	VSTK VRANOV	21643
234	Tuleja	Filip	2015	4,86	OŠK ŠAR.MICHALANY	22054
236	Nerád	Peter	2013	4,82	STK ZÁHORSKA VES	19974
237	Káčer	Šimon	2016	4,81	OŠK ZAVAR	21379
237	Potočár	Samuel	2013	4,81	STK MLÁDEŽ PIEŠŤANY	22309
239	Banáry	Thomas	2011	4,77	LOKOMOTÍVA VRÚTKY	20884
239	Bršťák	Jakub	2014	4,77	KST ZŠ TURČIANSKE TEPLICE	21961
239	Drozd	Peter	2013	4,77	TJ DOLNÝ KUBÍN	21558
239	Gruchalák	Nikolas	2011	4,77	TJ ORAVAN NÁMESTOVO	22393
243	Tomko	Tomáš	2015	4,71	MSTK TRNAVA	19604
244	Nerád	Martin	2015	4,46	STK ZÁHORSKA VES	19975
244	Sládek	Mattia	2014	4,46	MSTK TRNAVA	19616
246	Klimo	Tibor	2012	4,43	PST STUPAVA	20640
247	Pathy	Adrián	2012	4,38	MSTK LEOPOLDOV	20995
248	Tarda	Jakub	2011	4,36	PST STUPAVA	22395
249	Čipka	Pavol	2011	4,33	PST STUPAVA	16246
250	Gališín	Samuel	2015	4,27	ŠKST HUMENNÉ	18670
250	Veľas	Miroslav	2014	4,27	ŠKST HUMENNÉ	19354
252	Tokarčík	Šimon	2014	4,26	ŠSTK JUNIOR ČAŇA	20486
253	Garaj	Dávid	2011	4,16	LOKOMOTÍVA VRÚTKY	16182
254	Pliška	Tobias	2011	4,09	MŠK ŽIAR NAD HRONOM	19468
255	Pindjak	Filip	2013	3,97	TJ ORAVAN NÁMESTOVO	20773
256	Petro	Tomáš	2012	3,85	STK SELCE	19877
257	Bridík	Matej	2011	3,67	RIALL ŠK BAN.BYSTRICA	20163
257	Pavliak	Daniel	2011	3,67	STO MŠK BREZNO	19691
259	Božik	Adam	2012	3,65	STK BOJNIČKY	15562
260	Janičina	Adrián	2012	3,49	RIALL ŠK BAN.BYSTRICA	20096
260	Lopata	Quido	2011	3,49	ŠKST HUMENNÉ	18163
262	Caban	Peter	2016	3,46	RIALL ŠK BAN.BYSTRICA	22327
262	Finka	Oliver	2015	3,46	ŠK LEHÔTKA	22287
262	Hubač	Jakub	2012	3,46	MŠK ŽIAR NAD HRONOM	21861
262	Stachera	Martin	2012	3,46	ŠK LEHÔTKA	22282
262	Tončo	Maroš	2013	3,46	MŠK ŽIAR NAD HRONOM	21873
267	Dlhý	Martin	2011	3,44	1.PPC FORTUNA KEŽMAROK	20479
267	Hazucha	Šimon	2012	3,44	1.PPC FORTUNA KEŽMAROK	20484
269	Popadič	Michal	2014	3,43	STŠK OBEC HRABUŠICE	18254
270	Vachálek	Samuel	2012	3,39	STK DEVÍNSKA NOVÁ VES	20536
270	Bartošek	Michal	2011	3,39	MKST NOVÁ DUBNICA	19890
272	Macák	Michael	2012	3,28	PST STUPAVA	20570
273	Genšor	Boris	2014	3,13	TJ ORAVAN NÁMESTOVO	19244
273	Konšťak	Dávid	2014	3,13	TJ ORAVAN NÁMESTOVO	17747
275	Kubalík	Lukáš	2013	3,04	MSK ČADCA	19261
276	Hangala	Adrian	2014	2,88	LOKOMOTÍVA ŠURANY - VLKAS	18521
277	Jamrozy	Damián	2012	2,85	1.PPC FORTUNA KEŽMAROK	20516
278	Gréger	Matúš	2011	2,83	ŠK LEHÔTKA	20071
278	Kubík	Martin	2012	2,83	TJ SLÁVIA TU ZVOLEN	22313

278	Lukáč	Richard	2012	2,83	STK TOMÁŠOVCE	20951
278	Prachár	Adam	2011	2,83	ŠK LEHŤKA	20070
278	Žilák	Gregor	2013	2,83	MŠK ZIAR NAD HRONOM	19471
283	Zozuľak	Dávid	2015	2,69	ŠKST HUMENNÉ	20659
284	Lisauskas	Edgaras	2012	2,59	STK BOJNIČKY	22105
285	Klenovič	Adrián	2011	2,1	STK FUNSTAR TOPOĽČANY	20614
285	Michel	Filip	2012	2,1	STK VEĽKÉ UHERCE	16820
285	Tofil	Kristián	2012	2,1	STK VEĽKÉ UHERCE	19731
288	Chlubna	Jerguš	2013	2,05	MSTK LEOPOLDOV	20306
288	Sirota	Damian	2014	2,05	ŠK LOZORNO	21072
288	Tokmarziew	Adam	2015	2,05	ŠKST KARLOVA VES	20798
291	Franko	Samuel	2012	1,99	MSTK TRNAVA	20314
292	Hodál	Ivan	2014	1,96	ŠKST BOŠANY	20288
293	Bais	Sedrik	2013	1,92	STK SELCE	19878
294	Urminský	Adam	2011	1,79	KST RAKSIT	18779
295	Madar	Samuel	2011	1,78	RIALL ŠK BAN.BYSTRICA	21712
296	Lazorčák	Leo	2013	1,72	BYT CENTRUM SENICA	19205
297	Hanuska	Sebastian	2014	1,65	ŠKST BOŠANY	18775
297	Silaghi	David	2015	1,65	ŠKST BOŠANY	20291
297	Šprtka	Alexander	2012	1,65	KST DRIVE TR. JASTRABIE	20704
300	Dávidík	Lukáš	2014	1,49	STK DEVÍNSKA NOVÁ VES	20532
301	Valentko	Daniel	2011	1,17	GEOLÓG ROŽŇAVA	19597
302	Sekereš	Peter	2011	0,98	TJ DOLNÝ KUBÍN	20542
303	Eliáš	Sebastián	2016	0,96	STO VALALIKY	19770
304	Keveš	Samuel	2011	0,88	RIALL ŠK BAN.BYSTRICA	20100
304	Matuška	Richard	2011	0,88	STK NOVAŠKO	20047
306	Vrubeľ	Filip	2011	0,8	TTC ROVAA ŽILINA	20804
307	Cerovský	Samuel	2015	0,72	STO ZVOLENSKÁ SLATINA	20122
307	Juríček	Matúš	2014	0,72	RIALL ŠK BAN.BYSTRICA	20555
307	Korim	Filip	2012	0,72	ŠKST LUCĚNEC	18814
307	Suja	Michal	2014	0,72	RIALL ŠK BAN.BYSTRICA	20556
307	Zajac	Patrik	2015	0,72	STO MŠK BREZNO	20297
312	Janšto	Tomáš	2012	0,69	PST STUPAVA	19287
313	Harmaňoš	Tomáš	2011	0,67	ŠK ORION BELÁ NAD CIROCHOU	20539
313	Kovalčík	Lukáš	2013	0,67	TJ STO SLOVENSKÁ VES	20077
313	Urda	Natan	2013	0,67	STO VALALIKY	18639
313	Dorník	Adam	2014	0,67	ŠKST RUŽOMBEROK	18137
317	Korec	Matúš	2014	0,49	ŠKST TOPOĽČANY	20439
317	Krumpál	Kamil	2012	0,49	KST RAKSIT	20405
319	Košťál	Dominik	2011	0,37	KST RAKSIT	20412
319	Raučina	Tomáš	2012	0,37	KST RAKSIT	18718
321	Gál	Filip	2011	0,33	SST EUROMILK DUN.STREDA	17964
321	Petrik	Branko	2012	0,33	PST STUPAVA	19286

MLADŠIE ŽIAČKY 1.7.2024

1	Guassardo	Barbora Melisa	2012	366,67	MŠK STO KROMPACHY	15334
2	Bacsová	Bianka	2012	353,67	STC ŠKST BRATISLAVA	16009
3	Murková	Vivien	2012	272,67	ŠKST BOŠANY	16238
4	Đurišová	Simona	2011	253,4	ŠKST BOŠANY	16082
5	Deviatková	Dominika	2011	246,64	ŠKST BOŠANY	16656
6	Kösegyová	Saria	2011	184,3	ŠKST BOŠANY	18823
7	Gregová	Miriam	2011	150,47	SŠK POPROČ	16008
7	Rusňáková	Barbora	2012	150,47	ŠKST BOŠANY	15654
9	Janeková	Anabela Aysun	2012	139,25	ŠKST BOŠANY	16235
10	Štriczová	Timea	2011	138,18	KST ZŠ TURČIANSKE TEPLICE	16447

11	Drgoňová	Dorota	2011	133,06	ŠKST BOŠANY	16068
12	Ružičková	Sofia	2011	125,88	TT KLUB ŽILINA	19257
13	Kohútová	Nela	2011	124,19	STO SPOJE BRATISLAVA	15871
14	Hodálová	Ema	2013	115,41	ŠKST BOŠANY	17565
15	Včelková	Júlia	2013	114,09	STK ZŠ NA BIELENISKU PEZINOK	16190
16	Jalčová	Natália	2012	102,6	SŠK POPROČ	18600
17	Trusková	Sofia	2013	101,23	KST RAKSIT	20668
18	Brišová	Michaela	2012	99,53	TJ ORAVSKÁ LESNÁ	20398
19	Hladoníková	Sofia	2014	86,92	STK LOKOMOTÍVA KOŠICE	17701
20	Murinčeková	Ema	2012	75,49	MŠK ŽIAR NAD HRONOM	19470
21	Vašková	Adela	2014	72,75	ŠK ŠOG NITRA	17930
22	Škumátová	Vanesa	2012	72,61	MSTK TVRDOŠÍN	19186
23	Hanusová	Sára	2012	71,92	ŠKST BOŠANY	15655
24	Pirohár	Stela	2012	70,51	TTC NOVÉ ZÁMKY	17342
25	Ševcechová	Linda	2013	57,92	KST DRIVE TR. JASTRABIE	18265
26	Némethová	Linda	2013	57,23	STO VALALIKY	17659
27	Segečová	Sara	2011	53,61	STK KALINOVO	16854
28	Hamová	Natália	2012	52,72	LOKOMOTÍVA VRÚTKY	17613
29	Gáborová	Tamara	2014	52,4	STK KALINOVO	18269
30	Majerská	Dáša	2012	49,73	STO VALALIKY	19407
31	Holováčová	Miroslava	2013	49,37	SŠK POPROČ	17373
32	Kozlíková	Kristína	2013	48,94	KERAMING TRENČÍN	18196
33	Drevenáková	Sofia	2013	48,35	KST RAKSIT	20409
34	Tisoňová	Veronika	2012	47,76	TJ ORAVSKÁ LESNÁ	20774
35	Lamošová	Elisabeth	2012	46,68	LOKOMOTÍVA VRÚTKY	16177
36	Kvasnicová	Radka	2013	44,71	TTC POVAŽSKÁ BYSTRICA	18200
37	Šebejová	Katarína	2015	44,35	STO VALALIKY	18095
38	Sepeší	Amelia	2013	44,28	STO VALALIKY	17658
39	Dedinská	Zuzana	2012	42,54	MSTK TVRDOŠÍN	19747
40	Žuffová	Lea	2011	40,68	MSTK TVRDOŠÍN	17477
41	Drevenáková	Diana	2015	39,35	KST RAKSIT	20410
42	Fedorová	Karin	2012	39,09	ŠSTK JUNIOR ČAŇA	18747
42	Godová	Lena	2013	39,09	MSTK TRNAVA	21693
42	Samuhelová	Natália	2012	39,09	KST DRIVE TR. JASTRABIE	20490
45	Ferancová	Laura	2012	38,96	TJ ORAVAN NÁMESTOVO	18651
45	Zgútová	Emília	2011	38,96	KST DRIVE TR. JASTRABIE	19971
47	Korimová	Tereza	2014	37,27	ŠKST LUČENEC	18813
47	Panáčková	Monika	2011	37,27	KST DRIVE TR. JASTRABIE	15995
49	Krivková	Lenka	2011	37,03	TJ TATRAN SUČANY	20771
50	Veľasová	Zuzana	2015	36,57	ŠKST HUMENNÉ	19355
51	Strelová	Salome	2013	36,54	MLADÝ PINPONGISTA SLOV. VES	19183
52	Kašíčková	Viktória	2012	36,27	STO SLATINKA NAD BEBRAVOU	21163
53	Turoňová	Petra	2014	36,19	STK BOJNIČKY	16895
54	Ševcechová	Nela	2012	35,68	KST DRIVE TR. JASTRABIE	20432
55	Ovčariková	Daniela	2013	35,6	MLADÝ PINPONGISTA SLOV. VES	19182
56	Škumátová	Sára	2015	35,54	MSTK TVRDOŠÍN	19506
57	Sitak	Yelyzaveta	2015	35,51	KST RAKSIT	19289
58	Farkašová	Anna	2012	34,37	MLADÝ PINPONGISTA SLOV. VES	19904
59	Botlová	Karin	2013	33,86	STO SPOJE BRATISLAVA	17929
59	Petrovská	Michaela	2014	33,86	ŠKST ENERGODATA ŽILINA	19234
61	Baricová	Valentína	2012	33,82	ŠKST HUMENNÉ	18152
61	Lishkova	Zoja	2011	33,82	ŠKST LUČENEC	18812
61	Žulková	Zoja	2011	33,82	TJ ORAVAN NÁMESTOVO	20416
64	Tichá	Sára	2013	33,68	OŠK SLOVENSKÝ GROB	17739
65	Trajlinek	Nina	2013	31,54	OŠK SLOVENSKÝ GROB	20669
66	Vršanská	Paulína	2014	31,35	TT KLUB ŽILINA	18699
67	Pachovská	Nina	2014	30,86	ŠKST HUMENNÉ	20658
68	Boriková	Lívia	2011	30,41	KST DRIVE TR. JASTRABIE	18810

68	Chromčáková	Emma	2014	30,41	TJ ORAVAN NÁMESTOVO	19243
70	Machová	Veronika	2011	30,02	KST RAKSIT	21337
70	Fedorová	Simona	2014	30,02	ŠSTK JUNIOR ČAŇA	18748
72	Chromeková	Scarlett	2011	29,34	STK VLKAS	20365
73	Jurčinová	Ella	2013	28,85	SŠK POPROČ	20057
74	Viktória	Klušáková	2013	28,71	KST ZŠ TURČIANSKE TEPLICE	19239
75	Gnipová	Olívia	2012	28,42	ŠK ORION BELÁ NAD CIROCHOU	18716
76	Debnárová	Dorota	2014	28,34	MŠK ŽIAR NAD HRONOM	18767
77	Sládek	Lily Ann	2012	28,16	MSTK TRNAVA	19 617
78	Machová	Lucia	2012	27,85	STK SELCE	19 929
79	Kajanovičová	Eny	2014	27,64	LOKOMOTÍVA ŠURANY - VLKAS	18 523
80	Pomykalová	Rút	2015	27,2	ŠK ORION BELÁ NAD CIROCHOU	18 626
81	Troiaková	Lucia	2011	26,67	STK SELCE	19 876
82	Mišagová	Lára	2016	26,38	MSTK TVRDOŠÍN	20 634
83	Gajdošová	Alexandra	2012	26,23	STKM PODLAVICE	19 792
84	Felcová	Sára	2012	25,15	ŠKST HUMENNÉ	20 985
85	Hažíková	Soňa	2013	24,16	MSK ČADCA	17 167
86	Dúcka	Mária	2012	22,02	ŠK ORION BELÁ NAD CIROCHOU	18 714
87	Remiazová	Zara	2013	21,37	TJ STO NIŽNÁ	19 263
87	Urbaníková	Lilien	2014	21,37	MSK ČADCA	21 692
89	Kvasnicová	Sofia	2014	20,17	KERAMING TRENČÍN	20 231
90	Hermann	Melanie	2012	19,63	STK FUNSTAR TOPLČANY	18 317
90	Jurčáková	Dorota	2015	19,63	KST RAKSIT	19 844
92	Chromeková	Viktória	2011	19,48	STK VLKAS	20 364
93	Kudrnáčová	Rebeka	2012	19,05	STO SVÄTÝ JUR	21 824
94	Huszáriková	Veronika	2013	19,01	STKM PODLAVICE	20 152
95	Lojanová	Emma	2015	18,74	ŠK ORION BELÁ NAD CIROCHOU	19 502
96	Hodoňová	Alica	2013	18,16	STKM PODLAVICE	20 153
97	Alksnevičius	Gréta	2013	17,79	STO VALALIKY	21 859
98	Đurišová	Nikoleta	2012	17,58	STK DEVÍNSKA NOVÁ VES	20 533
99	Sczurková	Karolína	2012	17,52	MLADÝ PINPONGISTA SLOV. VES	19 905
100	Juríková	Sára	2015	17,43	KST DRIVE TR. JASTRABIE	20 893
101	Rakova	Anastasia	2017	17,18	KST RAKSIT	19 845
102	Drahošová	Zara	2012	17,03	MSTK TRNAVA	19 610
103	Ježovičová	Natália	2012	16,87	MSK MALACKY	18 106
104	Partlová	Marianna	2014	15,75	TTC MAJCICHOV	18 805
105	Ružinkovičová	Martina	2015	15,53	STO VALALIKY	18 329
106	Dunajová	Stela	2015	15,46	ŠK ORION BELÁ NAD CIROCHOU	18 603
107	Timková	Diana	2016	15,18	STO VALALIKY	19 871
108	Bujnová	Stella	2013	13,95	MSTK TRNAVA	20 316
109	Soldánová	Juliana	2014	13,84	MSTK TRNAVA	19 619
110	Piliarová	Katarína	2012	13,03	ŠK LOZORNO	21 070
111	Šelingová	Monika	2015	12,93	MSTK TVRDOŠÍN	20 630
112	Hvizdošová	Emá	2011	12,4	MLADÝ PINPONGISTA SLOV. VES	20 456
113	Soldánová	Anabela	2014	11,95	MSTK TRNAVA	19 618
114	Križanová	Alexandra	2015	10,75	MSTK TRNAVA	19 611
115	Đuriačová	Eliška	2014	10,57	STO SLATINKA NAD BEBRAVOU	21 174
116	Rusňáková	Rebeka	2015	9,98	ŠKST BOŠANY	18 772
117	Belicová	Kristína	2015	8,82	ŠKST BOŠANY	21 687
117	Jakubčeková	Diana	2014	8,82	STO SLATINKA NAD BEBRAVOU	21 175
117	Kernová	Nina	2013	8,82	STO SLATINKA NAD BEBRAVOU	22 328
117	Kyjáci	Karolína	2013	8,82	ŠKST BOŠANY	22 171
117	Suchá	Anna	2013	8,82	STO SLATINKA NAD BEBRAVOU	21 178
122	Kovalčíková	Zuzana	2011	8,05	TJ STO SLOVENSKÁ VES	19 180
123	Gajdošová	Karolína	2012	7,57	STO SVÄTÝ JUR	21 825
124	Leštachová	Veronika	2012	7,48	TT KLUB ŽILINA	22281
125	Stašová	Vanesa	2013	7,41	MSTK LEOPOLDOV	20994
126	Partlová	Ela	2013	7,07	TTC MAJCICHOV	18804

127	Klímová	Sára	2013	6,93	MSK MALACKY	17630
128	Gembalová	Sára	2015	6,3	MSTK TVRDOŠÍN	20635
129	Belavá	Rebeka	2013	6,24	TTC MAJCICHOV	18819
130	Kovalčíková	Ivana	2012	5,94	TJ STO SLOVENSKÁ VES	19233
131	Horváthová	Lýdia	2013	5,93	STK TOMÁŠOVCE	20954
132	Pagáčová	Sofia	2015	5,84	TTC MAJCICHOV	19665
133	Dudová	Michaela	2015	5,66	ŠKST HUMENNÉ	19348
134	Konrádová	Zara	2015	5,48	STK KALINOVO	18816
135	Gálová	Paulína	2016	5,16	TTC MAJCICHOV	19668
136	Tonková	Sofia	2014	4,86	STKM PODLAVICE	18247
137	Mihoková	Soňa	2014	4,58	OŠK ŠAR.MICHAĽANY	22195
137	Pinteková	Linda	2014	4,58	OŠK ŠAR.MICHAĽANY	22194
137	Plavčanová	Simona	2014	4,58	OŠK ŠAR.MICHAĽANY	22196
140	Kľučová	Zoja	2011	4,48	TJ TATRAN SUČANY	18304
141	Popadičová	Katarína Anna	2013	4,19	STŠK OBEC HRABUŠICE	18386
142	Krchlíková	Lucia	2012	4,13	KST DRIVE TR. JASTRABIE	18735
143	Poláková	Hana	2011	3,36	TTC NOVÉ ZÁMKY	16877
144	Šikulová	Terézia	2011	3,3	STO VEĽKÝ BIEL	15431
145	Kopáčiková	Nela	2011	3,15	TTC MAJCICHOV	15474
146	Wintclerova	Ela	2013	2,87	OŠK SLOVENSKÝ GROB	20427
146	Urminská	Hana	2014	2,87	KST RAKSIT	18778
148	Mášiková	Natália	2011	2,75	ŠK ŽITAVANY	18803
149	Sontagová	Linda	2011	2,63	STK NOVAŠKO	20052
150	Bubeníková	Lilien	2012	2,59	LOKOMOTÍVA VRÚTKY	16186
151	Schreinerová	Stela	2012	2,58	TTC NOVÉ ZÁMKY	20313
152	Nagyová	Nela	2013	2,42	STO VEĽKÝ BIEL	18184
152	Šikulová	Lucia	2013	2,42	STO VEĽKÝ BIEL	18742
154	Goljanová	Nela	2014	1,93	STK TOMÁŠOVCE	19145
154	Holubová	Lia Katarína	2014	1,93	STK TOMÁŠOVCE	18243
154	Jackuliaková	Nelka	2013	1,93	STK SELCE	20255
157	Poszmiková	Emerencia	2011	1,65	SST EUROMILK DUN.STREDA	16168
158	Eliášová	Viktória	2014	1,45	STK KALINOVO	18267
159	Kubalíková	Veronika	2011	1,31	MSK ČADCA	20590
160	Demianová	Natália	2012	1,23	STO MŠK BREZNO	20103
161	Slivoňová	Karolína	2012	1,03	MŠK KYS.NOVÉ MESTO	19291
162	Jakabová	Slávka	2014	0,94	STO VALALIKY	19945
163	Szukuráková	Eliška	2016	0,91	STO VEĽKÝ BIEL	20566
164	Šimonová	Sofia	2012	0,74	ŠK ORION BELÁ NAD CIROCHOU	18605
165	Jurkovič	Sofia	2014	0,69	ŠK JÁŇAN MOR. SV JÁN	20443
165	Macášková	Elena	2011	0,69	PST STUPAVA	20572
167	Paľuchová	Diana	2012	0,58	STŠK OBEC HRABUŠICE	19941
167	Scholtzová	Zuzana	2012	0,58	TJ STO SLOVENSKÁ VES	20647
Zahraničné hráčky						
6	Patel	K. Jaybhai	2011	203	TJ STO NIŽNÁ	21507
101	Pyliai	Iryna	2012	17,29	ŠKST LUČENEC	22045

NAJMLADŠÍ ŽIACI 1.7.2024

1	De Miguel	Juraj	2014	311,73	KST RAKSIT	18490
2	Suchý	Daniel	2013	302,75	TTC NOVÉ ZÁMKY	18034
3	Večerek	Denis	2013	293,1	MSK ČADCA	18252
4	Orlej	Štefan	2015	201,29	MŠK KYS.NOVÉ MESTO	19578
5	Ifrim	Eliáš	2013	191,92	STK KALINOVO	18244
6	Kmotorka	Lukáš	2013	191,81	ŠKST BOŠANY	18822
7	Hrčka	Jakub	2014	179,42	ŠKST BOŠANY	18774

8	Košický	Šimon	2015	177,7	STK ZŠ NA BIELENISKU PEZINOK	18825
9	Rindoš	Richard	2014	159,88	STK LOKOMOTÍVA KOŠICE	19431
10	Firko	Marko	2013	138,81	ŠKST HUMENNÉ	15916
11	Sabacký	Patrik	2014	134,87	STK KALINOVO	18272
12	Stalmašek	Damián	2015	131,03	MŠK KYŠ.NOVÉ MESTO	19292
13	Storoška	Michal	2013	129,01	LOKOMOTÍVA VRÚTKY	18125
14	Mázik	Markus	2014	124,72	TTC POVAŽSKÁ BYSTRICA	18217
15	Dugas	Martin	2014	124,68	STK ZŠ NA BIELENISKU PEZINOK	18192
16	Jurčák	Emanuel	2013	121,17	KST RAKSIT	18781
17	Škuta	Jakub	2014	104,65	STK ELASTIK TRNAVA	19241
18	Sabacký	Samuel	2013	96,78	STK KALINOVO	18271
19	Stračina	Tomáš	2014	89,65	ŠKST LUČENEC	19684
20	Kutiš	Jozef	2013	84,63	KERAMING TRENČÍN	21757
21	Žáček	Róbert	2013	83,56	MSK MALACKY	18666
22	Krajňák	Teodor	2014	83,26	ŠK ORION BELÁ NAD CIROCHOU	20538
23	Žák	Šimon	2013	80,29	KST DRIVE TR. JASTRABIE	16961
24	Lebloch	Samuel	2013	79,31	ŠKST HUMENNÉ	16963
25	Krešila	Šimon	2015	77,69	ŠK ORION BELÁ NAD CIROCHOU	19357
26	Pavlík	Matias	2014	76,96	MSK ČADCA	20588
27	Dorník	Adam	2014	72,31	ŠKST RUŽOMBEROK	18137
28	Petro	Tobiáš	2013	72,11	ŠKST HUMENNÉ	17329
29	Migra	Juraj	2015	69,02	TJ ORAVAN NÁMESTOVO	20415
30	Baša	Dávid	2013	68,57	STK ZŠ NA BIELENISKU PEZINOK	20561
31	Striženec	Hugo	2014	68,01	TTC POVAŽSKÁ BYSTRICA	19265
32	Golembiovský	Teo	2013	66,67	ŠKST HUMENNÉ	19499
33	Klíma	František	2015	64,99	MSK MALACKY	19203
34	Leitner	Vladislav	2013	64,49	ŠKST LUČENEC	19685
35	Gombár	Samuel	2013	59,96	ŠK STO DOHŇANY	18497
36	Bešina	Ján	2015	54,32	STK KALINOVO	18815
37	Kováč	Patrik	2014	47,56	MSTK TRNAVA	21473
38	Timko	Filip	2013	46,39	STO VALALIKY	21213
39	Grič	Leo	2015	44,15	ŠKST TOPOĽČANY	20311
40	Vrška	Matúš	2013	44,05	TJ TATRAN SUČANY	21511
41	Černiga	Vladimír	2014	43,25	ŠKST HUMENNÉ	18135
42	Keliar	Tomáš	2014	42,82	KST ZŠ TURČIANSKE TEPLICE	19255
43	Gajdošík	Matej	2013	41,66	STK ZŠ NA BIELENISKU PEZINOK	21715
43	Moravec	Oliver	2015	41,66	TTC NOVÉ ZÁMKY	19237
43	Zuziak	Samuel	2014	41,66	STK BOJNIČKY	20478
46	Jančiak	Marek	2014	39,42	TTC ROVAA ŽILINA	20809
47	Felc	Viktor	2015	39,4	ŠKST HUMENNÉ	18669
48	Lackovič	David	2013	39,35	STK ELASTIK TRNAVA	20782
49	Šlahor	Maxim	2013	39,26	TJ ŠTADIÓN BRATISLAVA	20950
50	Popadič	Michal	2014	39,17	STŠK OBEC HRABUŠICE	18254
51	Kročil	Martin	2014	38,45	STO SPOJE BRATISLAVA	21351
52	Breče	Eliáš	2015	37,72	ŠKST BOŠANY	19594
53	Szeghó	Dwayne	2013	37,33	STO VEĽKÝ BIEL	18079
54	Horváth	Maximilián	2014	37,15	ŠSTK JUNIOR ČAŇA	19868
54	Vierik	Maxim Mathias	2013	37,15	KST ZŠ TURČIANSKE TEPLICE	20399
56	Tokmarziev	Adam	2015	37,11	ŠKST KARLOVA VES	20798
57	Bršťák	Jakub	2014	37,01	KST ZŠ TURČIANSKE TEPLICE	21961
58	Tomko	Tomáš	2015	36,15	MSTK TRNAVA	19604
59	Varga	Jakub	2014	34,12	ST LEVICE 2021	20381
60	Sládek	Mattia	2014	33,63	MSTK TRNAVA	19616
61	Kuric	Vladimír	2015	33,57	MSTK TVRDOŠÍN	20627
62	Sekera Mikluš	Jakub	2016	33,45	STO SEDLICE	21279
63	Hanák	Milan	2014	32,88	LOKOMOTÍVA VRÚTKY	20693
64	Šimkovič	Šimon	2013	32,65	STK DEVÍNSKA NOVÁ VES	19523
65	Kollár	Timotej	2016	32,55	TTC MAJCICHOV	19264

66	Jašek	Martin	2015	32,25	LOKOMOTÍVA VRÚTKY	19380
67	Gúth	Šimon	2013	31,98	STK DEVÍNSKA NOVÁ VES	18180
68	Macháč	Peter	2015	31,39	TT KLUB ŽILINA	21467
69	Jančiak	Filip	2016	31,14	TTC ROVAA ŽILINA	20803
70	Husovský	Dávid	2014	30,86	STO VEĽKÝ BIEL	20564
71	Korec	Matúš	2014	30,44	ŠKST TOPOLČANY	20439
72	Žákovič	Andrej	2013	30,02	MSK MALACKY	18103
73	Kučera	Filip	2013	28,57	STK DEVÍNSKA NOVÁ VES	18181
74	Fitzel	Matúš	2014	27,17	MSTK TRNAVA	19608
74	Klíma	Adrián	2013	27,17	STK DEVÍNSKA NOVÁ VES	20534
76	Husár	Theodor	2013	27,15	TTC POVAŽSKÁ BYSTRICA	21795
77	Filko	Emil	2015	26,87	TTC ROVAA ŽILINA	22226
78	Adamec	Pavol	2013	26,39	LOKOMOTÍVA VRÚTKY	19373
79	Kováč	Jakub	2015	25,94	STO KOZÁROVCE	20943
80	Špano	Jakub	2014	25,85	STK BLATNÉ	20672
81	Lenghart	Dorián	2013	25,38	STK BOJNIČKY	20795
82	Káčer	Šimon	2016	25,06	OŠK ZAVAR	21379
83	Tončo	Maroš	2013	24,05	MŠK ŽIAR NAD HRONOM	21873
84	Tokarčík	Šimon	2014	23,68	ŠSTK JUNIOR ČAŇA	20486
85	Jurášek	Alexander	2016	23,34	KST ZŠ TURČIANSKE TEPLICE	21964
85	Klobušník	Daniel	2014	23,34	KST ZŠ TURČIANSKE TEPLICE	21966
87	Sordel	Teo	2014	23,25	TTC NOVÉ ZÁMKY	20904
87	Šimeg	Michal	2014	23,25	STO KOZÁROVCE	20939
89	Gruchafák	Damián	2015	21,61	TJ ORAVAN NÁMESTOVO	22394
90	Žilák	Gregor	2013	20,79	MŠK ŽIAR NAD HRONOM	19471
91	Potočár	Samuel	2013	20,68	STK MLÁDEŽ PIEŠTANY	22309
92	Šeling	Marko	2016	20,01	MSTK TVRDOŠÍN	20631
93	Vaňko	Richard	2013	19,99	LOKOMOTÍVA VRÚTKY	22213
94	Dávidík	Lukáš	2014	19,32	STK DEVÍNSKA NOVÁ VES	20532
95	Lacko	Adam	2014	18,72	STO VALALIKY	22317
96	Gasper	Michal	2013	18,08	STK TOMÁŠOVCE	19147
97	Lazorčák	Leo	2013	17,52	BYT CENTRUM SENICA	19205
98	Humeník	Matias	2013	17,29	ŠKST HUMENNÉ	17332
99	Benedík	Lukáš	2013	17,27	PST STUPAVA	22059
99	Hupka	Miroslav	2013	17,27	STO SVÄTÝ JUR	21973
99	Kasák	Marek	2014	17,27	PST STUPAVA	22060
99	Starek	Lukáš	2013	17,27	PST STUPAVA	22062
99	Vavrica	Sebastián	2014	17,27	STO KOZÁROVCE	20945
104	Veľas	Miroslav	2014	16,87	ŠKST HUMENNÉ	19354
105	Štefanec	Dominik	2013	16,7	STK PC TRENČ. TEPLÁ	21850
106	Segeš	Samuel	2013	15,8	STK BOJNIČKY	22107
107	Nerád	Martin	2015	15,7	STK ZÁHORSKA VES	19975
107	Nerád	Peter	2013	15,7	STK ZÁHORSKA VES	19974
109	Hula	Šimon	2013	15,62	STO KOZÁROVCE	20941
110	Gališín	Samuel	2015	14,94	ŠKST HUMENNÉ	18670
111	Hrabovský	Norbert	2014	14,58	STK BOJNIČKY	20708
112	Chmelka	Marko	2013	14,55	STK BOJNIČKY	21481
113	Granec	Lukáš	2015	14,36	STO SVÄTÝ JUR	21974
113	Satrapinský	Michal	2015	14,36	STO SVÄTÝ JUR	21976
113	Šturmankín	Jakub	2013	14,36	STO SVÄTÝ JUR	19301
116	Đurian	Richard	2013	14,23	OŠK SLOVENSKÝ GROB	21716
117	Hupka	Marek	2013	14,1	STO SVÄTÝ JUR	21975
118	Jakab	Adam	2015	13,63	ŠSTK JUNIOR ČAŇA	21674
119	Kudrnáč	Oliver	2016	13,31	STO SVÄTÝ JUR	21977
120	Valášek	Matúš	2015	13,16	STK BLATNÉ	20655
120	Valášek	Tomáš	2013	13,16	STK BLATNÉ	20656
122	Trenčovskí	Alexander	2015	12,82	MSK ČADCA	22446
123	Kubalík	Lukáš	2013	12,71	MSK ČADCA	19261

124	Dobias	Tomáš	2015	12,38	ŠKST MICHALOVCE	18378
125	Gáborik	Juraj	2014	12,3	MSK ČADCA	18292
126	Tatarka	Tadeáš	2013	11,67	VSTK VRANOV	20031
127	Koteš	Adam	2013	11,64	STK PC TRENČ. TEPLÁ	22360
127	Meszároš	Quentin Martin	2013	11,64	STK VLKAS	19479
127	Červeňan	Tobias	2013	11,64	STK PC TRENČ. TEPLÁ	21802
127	Šimek	Samuel	2013	11,64	ŠK ŽITAVANY	21040
131	Bais	Sedrik	2013	11,43	STK SELCE	19878
132	Žoffčák	Marek Michal	2015	11,2	STK LOKOMOTÍVA KOŠICE	22241
133	Juríček	Matúš	2014	11,09	RIALL ŠK BAN.BYSTRICA	20555
134	Barica	Jozef	2013	11,03	LOKOMOTÍVA VRÚTKY	20885
135	Pittner	Damián	2013	10,63	MŠK ŽIAR NAD HRONOM	21863
136	Bršťák	Matúš	2017	10,26	KST ZŠ TURČIANSKE TEPLICE	21962
136	Hanuliak	Michal	2016	10,26	MSK ČADCA	22443
136	Kinier	Matúš	2013	10,26	MŠK KYS.NOVÉ MESTO	22438
136	Plačko	Filip	2014	10,26	MŠK KYS.NOVÉ MESTO	22439
136	Senko	Tomáš	2015	10,26	OŠK LOKCA	22414
141	Suja	Michal	2014	10,05	RIALL ŠK BAN.BYSTRICA	20556
142	Kováč	Peter	2015	9,39	STK TOMÁŠOVCE	20952
142	Mesík	Matej	2014	9,39	STK SELCE	21371
144	Gembala	Eden	2014	8,91	LOKOMOTÍVA VRÚTKY	22201
144	Marček	Marko	2013	8,91	LOKOMOTÍVA VRÚTKY	22203
144	Pokrzywinski	David	2013	8,91	LOKOMOTÍVA VRÚTKY	18128
147	Mališ	Miroslav	2014	8,69	STK TOMÁŠOVCE	20953
148	Krkoška	Matias	2015	8,56	MSK ČADCA	20589
149	Chlubna	Jerguš	2013	8,3	MSTK LEOPOLDOV	20306
150	Andel	Michal	2015	8,23	STK FUNSTAR TOPOLČANY	22357
150	Kadlec	Matúš	2013	8,23	KERAMING TRENČÍN	22329
150	Kysel	Ján	2015	8,23	ŠKST BOŠANY	21689
150	Mančík	Marcus	2017	8,23	STK FUNSTAR TOPOLČANY	20613
154	Bernát	Michal	2015	8,08	ŠKST RUŽOMBEROK	19512
154	Polonec	Marko	2013	8,08	LOKOMOTÍVA VRÚTKY	20697
156	Flasik	Adam	2014	7,88	RIALL ŠK BAN.BYSTRICA	21686
157	Butala	Adam	2015	7,81	ŠSTK JUNIOR ČAŇA	22122
157	Červienka	Jakub	2015	7,81	ŠSTK JUNIOR ČAŇA	22121
159	Tušim	Peter	2013	7,68	ŠKST MICHALOVCE	17695
160	Rozgoni	Tomáš	2014	7,41	VSTK VRANOV	21640
161	Liptai	Tomáš	2013	7,32	LOKOMOTÍVA VRÚTKY	22209
162	Veľk	Richard	2014	7,25	ŠKST SOKOL VOJČICE	19855
163	Blaško	Valentín	2013	7,19	ŠTK ŠK BLAVA JASL.BOHNICE	19424
163	Hanák	Marek	2013	7,19	STK ŠK BLAVA JASL.BOHNICE	18422
165	Petráš	Filip	2016	7,14	SŠK POPROČ	21940
166	Tuleja	Filip	2015	7,02	OŠK ŠAR.MICHALANY	22054
167	Kohút	Lukáš	2015	6,78	LOKOMOTÍVA VRÚTKY	22205
168	Dziura	Jakub	2015	6,61	ŠKST SOKOL VOJČICE	19850
169	Peja	Eduard	2015	6,45	ŠKST SOKOL VOJČICE	19852
170	Just	Michal	2014	6,44	ŠKST BOŠANY	20287
170	Silaghi	Denis Viorel	2017	6,44	ŠKST BOŠANY	21691
170	Soľava	Damián	2016	6,44	STK FUNSTAR TOPOLČANY	22356
170	Zajíc	Matej	2016	6,44	ŠKST BOŠANY	22170
170	Škvarenina	Marko	2016	6,44	ŠKST BOŠANY	22184
175	Polák	Martin	2013	6,29	ŠK JÁŇAN MOR. SV JÁN	22310
176	Garčár	Simon	2016	6,18	ŠK JÁŇAN MOR. SV JÁN	22297
177	Zifčák	Martin	2013	6,15	LOKOMOTÍVA VRÚTKY	22416
177	Čáni	Mathias	2015	6,15	LOKOMOTÍVA VRÚTKY	19375
179	Lacko	Patrik	2013	6,08	MŠK STO KROMPACHY	17952
180	Bujna	Martin	2015	5,97	PST STUPAVA	20639
181	Kvalténi	Pavol	2013	5,92	STK ZÁHORSKA VES	19973

181	Sirota	Damian	2014	5,92	ŠK LOZORNO	21072
183	Medved'	Matej	2013	5,83	STO MŠK BREZNO	22240
183	Urbáni	Rastislav	2014	5,83	STK SELCE	22222
183	Šperka	Alexander	2014	5,83	STO MŠK BREZNO	22239
186	Benko	Ondrej	2013	5,8	ŠKST BOŠANY	20294
187	Zajac	Patrik	2015	5,7	STO MŠK BREZNO	20297
188	Goňa	Filip	2013	5,43	LOKOMOTÍVA VRÚTKY	19379
188	Pitelka	Michal	2013	5,43	LOKOMOTÍVA VRÚTKY	19392
190	Šefčík	Daniel	2014	5,1	ŠKST SOKOL VOJČICE	19854
191	Bednár	František	2013	4,86	TJ TATRAN SUČANY	19459
192	Silaghi	David	2015	4,78	ŠKST BOŠANY	20291
193	Lisko	Adrián	2015	4,64	MŠK KYS.NOVÉ MESTO	20340
194	Hruška	Lukáš	2014	4,18	MSTK TVRDOŠÍN	20632
195	Segeš	Maxim	2017	4,02	STK BOJNIČKY	22106
196	Kurucz	Michal	2016	3,85	STK BLATNÉ	22316
197	Eliáš	Sebastián	2016	3,67	STO VALALIKY	19770
198	Žgravčák	Samuel	2016	3,65	OŠK ŠAR.MICHAL'ANY	22232
199	Hangala	Adrian	2014	3,58	LOKOMOTÍVA ŠURANY - VLKAS	18521
200	Janček	Filip	2016	2,81	MSTK TVRDOŠÍN	20628
200	Milčík	Daniel	2015	2,81	LOKOMOTÍVA VRÚTKY	20889
202	Urbaník	Simon	2014	2,46	MSK ČADCA	20870
203	Dudek	Pavol	2014	2,27	TJ ORAVAN NÁMESTOVO	20418
204	Korček	Lucas	2014	2,13	STO SVÄTÝ JUR	19505
205	Eliz	Michal	2014	1,92	STO SVÄTÝ JUR	19504
206	Cerovský	Samuel	2015	1,84	STO ZVOLENSKÁ SLATINA	20122
207	Jurica	Šimon	2013	1,67	ŠK JÁŇAN MOR. SV JÁN	20623
207	Urda	Natan	2013	1,67	STO VALALIKY	18639
209	Hanuska	Sebastian	2014	1,62	ŠKST BOŠANY	18775
209	Moravčík	Jakub	2013	1,62	ŠKST BOŠANY	19299
211	Patuc	Lukáš	2013	1,58	ŠKST KARLOVA VES	20079
212	Hromník	Filip	2013	1,28	KST DRIVE TR. JASTRABIE	20895
212	Čulák	Daniel	2014	1,28	ŠKST VÝČAPY-OPATOVCE	17758
214	Rusňák	Šimon	2014	1,08	ŠK JÁŇAN MOR. SV JÁN	19720
215	Kubica	Filip	2014	0,73	MSTK TRNAVA	19620
215	Várady	Alex	2015	0,73	STO VEĽKÝ BIEL	20568
Zahraniční hráči						
135	Netuk	Leu	2015	10,96	KST RAKSIT	20852

NAJMLADŠIE ŽIAČKY 1.7.2024

1	Hladoníková	Sofia	2014	348	STK LOKOMOTÍVA KOŠICE	17 701
2	Hodálová	Ema	2013	316,65	ŠKST BOŠANY	17 565
3	Trusková	Sofia	2013	307,47	KST RAKSIT	20 668
4	Včelková	Júlia	2013	268,79	STK ZŠ NA BIELENISKU PEZINOK	16 190
5	Vašková	Adela	2014	211,46	ŠK ŠOG NITRA	17 930
6	Kvasnicová	Radka	2013	169,07	TTC POVAŽSKÁ BYSTRICA	18 200
7	Némethová	Linda	2013	159,75	STO VALALIKY	17 659
8	Gáborová	Tamara	2014	150,47	STK KALINOVO	18 269
9	Kozlíková	Kristína	2013	149,68	KERAMING TRENČÍN	18 196
10	Ševcechová	Linda	2013	135,88	KST DRIVE TR. JASTRABIE	18 265
11	Viktória	Klušáková	2013	130,76	KST ZŠ TURČIANSKE TEPLICE	19 239
12	Pachovská	Nina	2014	129,94	ŠKST HUMENNÉ	20 658
13	Turoňová	Petra	2014	123,6	STK BOJNIČKY	16 895
14	Škumátová	Sára	2015	114,91	MSTK TVRDOŠÍN	19 506
15	Ovčariková	Daniela	2013	111,58	MLADÝ PINPONGISTA SLOV. VES	19 182

16	Strelová	Salome	2013	108,62	MLADÝ PINPONGISTA SLOV. VES	19 183
17	Sepesi	Amelia	2013	107,67	STO VALALIKY	17 658
18	Klímová	Sára	2013	101,23	MSK MALACKY	17630
19	Vršanská	Paulína	2014	92,89	TT KLUB ŽILINA	18699
20	Holováčová	Miroslava	2013	86,92	SŠK POPROČ	17373
21	Popadičová	Katarína Anna	2013	82,03	STŠK OBEC HRABUŠICE	18386
22	Farkašová	Ivana	2013	80,23	MŠK STO KROMPACHY	16126
23	Pomykalová	Rút	2015	77,9	ŠK ORION BELÁ NAD CIROCHOU	18626
24	Fedorová	Simona	2014	76,36	ŠSTK JUNIOR ČAŇA	18748
25	Hažíková	Soňa	2013	74,09	MSK ČADCA	17167
26	Drevenáková	Sofia	2013	65,12	KST RAKSIT	20409
27	Debnárová	Dorota	2014	61,72	MŠK ŽIAR NAD HRONOM	18767
28	Tichá	Sára	2013	60,92	OŠK SLOVENSKÝ GROB	17739
29	Kvasnicová	Sofia	2014	57,82	KERAMING TRENČÍN	20231
30	Sitak	Yelyzaveta	2015	57,23	KST RAKSIT	19289
31	Godová	Lena	2013	55,35	MSTK TRNAVA	21693
32	Šebejová	Katarína	2015	54,65	STO VALALIKY	18095
33	Drevenáková	Diana	2015	52,27	KST RAKSIT	20410
34	Jurčáková	Dorota	2015	50,48	KST RAKSIT	19844
35	Chromčáková	Emma	2014	49,49	TJ ORAVAN NÁMESTOVO	19243
36	Petrovská	Michaela	2014	48,2	ŠKST ENERGODATA ŽILINA	19234
37	Dunajová	Stela	2015	47,92	ŠK ORION BELÁ NAD CIROCHOU	18603
37	Lojanová	Emma	2015	47,92	ŠK ORION BELÁ NAD CIROCHOU	19502
39	Trajlinek	Nina	2013	47,23	OŠK SLOVENSKÝ GROB	20669
40	Belavá	Rebeka	2013	46,53	TTC MAJCICHOV	18819
41	Kajanovičová	Eny	2014	46,14	LOKOMOTÍVA ŠURANY - VLKAS	18523
42	Križanová	Alexandra	2015	44,44	MSTK TRNAVA	19611
42	Soldánová	Juliana	2014	44,44	MSTK TRNAVA	19619
44	Pagáčová	Sofia	2015	44,17	TTC MAJCICHOV	19665
44	Partlová	Marianna	2014	44,17	TTC MAJCICHOV	18805
46	Mišagová	Lára	2016	42,98	MSTK TVRDOŠÍN	20634
47	Veľasová	Zuzana	2015	42,82	ŠKST HUMENNÉ	19355
48	Bodyová	Liliana	2014	42,28	MLADÝ PINPONGISTA SLOV. VES	19530
49	Holubová	Lia Katarína	2014	41,95	STK TOMÁŠOVCE	18243
50	Botlová	Karin	2013	41,54	STO SPOJE BRATISLAVA	17929
51	Korimová	Tereza	2014	38,36	ŠKST LUČENEC	18813
52	Rakova	Anastasia	2017	38,13	KST RAKSIT	19845
53	Partlová	Ela	2013	37,71	TTC MAJCICHOV	18804
54	Gembalová	Sára	2015	37,02	MSTK TVRDOŠÍN	20635
54	Goljanová	Nela	2014	37,02	STK TOMÁŠOVCE	19145
54	Gálová	Paulína	2016	37,02	TTC MAJCICHOV	19668
54	Halášová	Vanesa	2015	37,02	TTC MAJCICHOV	19666
54	Richtáriková	Nela	2015	37,02	TTC MAJCICHOV	20401
54	Soldánová	Anabela	2014	37,02	MSTK TRNAVA	19618
60	Šelingová	Monika	2015	36,72	MSTK TVRDOŠÍN	20630
61	Dluhošová	Gréta	2015	36,43	TTC MAJCICHOV	21108
62	Bujnová	Stella	2013	36,27	MSTK TRNAVA	20316
63	Urbaníková	Lilien	2014	32,97	MSK ČADCA	21692
64	Jurkovič	Sofia	2014	29,73	ŠK JÁŇAN MOR. SV JÁN	20443
65	Konrádová	Zara	2015	28,26	STK KALINOVO	18816
66	Huszáriková	Veronika	2013	28,13	STKM PODLAVICE	20152
67	Nagyová	Nela	2013	26,59	STO VEĽKÝ BIEL	18184
68	Timková	Diana	2016	25,97	STO VALALIKY	19871
69	Jurčinová	Ella	2013	25,75	SŠK POPROČ	20057
70	Paľuchová	Simona	2015	23,35	STŠK OBEC HRABUŠICE	19944
71	Mančuškovej	Nikola	2014	22,45	ŠKST TOPOĽČANY	20554
72	Hrušovská	Katarína	2016	21,58	TTC MAJCICHOV	21109
73	Horváthová	Lýdia	2013	21,37	STK TOMÁŠOVCE	20954

74	Vojvodíková	Hana	2013	20,72	ŠKST TOPOĽČANY	20552
75	Dudová	Michaela	2015	20,4	ŠKST HUMENNÉ	19348
75	Paľuchová	Timea	2013	20,4	STŠK OBEC HRABUŠICE	20921
75	Ružinkovičová	Martina	2015	20,4	STO VALALIKY	18329
78	Masníková	Liliana	2014	20,3	TTC MAJČICHOV	21111
78	Miklovičová	Agáta	2016	20,3	STK ŠK BLAVA JASL. BOHUNICE	20971
80	Hodoňová	Alica	2013	19,87	STKM PODLAVICE	20153
81	Tonková	Sofia	2014	19,65	STKM PODLAVICE	18247
82	Ondrovičová	Michaela	2015	19,55	MSK MALACKY	20791
83	Kršková	Lucia	2015	18,91	STK FUNSTAR TOPOĽČANY	22358
83	Sarah	Sophie	2015	18,91	STK FUNSTAR TOPOĽČANY	22343
83	Vaňová	Jasmin	2016	18,91	STK FUNSTAR TOPOĽČANY	20618
86	Chmelková	Bianka	2013	17,63	STK BOJNIČKY	21482
87	Fitzelová	Sandra	2017	17,1	MSTK TRNAVA	21764
88	Matušiková	Adela	2014	16,96	ŠKST TOPOĽČANY	20608
89	Szukuráková	Eliška	2016	16,31	STO VEĽKÝ BIEL	20566
90	Adamcová	Paulína	2016	15,55	LOKOMOTÍVA VRÚTKY	20883
91	Tománková	Tatiana	2013	15,35	ŠKST BOŠANY	22336
91	Černeiova	Kristína	2015	15,35	ŠKST BOŠANY	22341
93	Stašová	Vanesa	2013	14,14	MSTK LEOPOLDOV	20994
94	Plavčanová	Simona	2014	13,65	OŠK ŠAR.MICHALANY	22196
95	Urbanovská	Martina	2016	12,39	LOKOMOTÍVA VRÚTKY	20700
96	Kubalová	Laura	2015	11,33	LOKOMOTÍVA VRÚTKY	22207
97	Mihoková	Soňa	2014	10,56	OŠK ŠAR.MICHALANY	22195
98	Klemová	Dominika	2015	10,26	LOKOMOTÍVA VRÚTKY	20695
99	Kunertová	Sofia	2014	9,96	LOKOMOTÍVA VRÚTKY	19385
100	Kussová	Nela	2013	9,92	MŠK STO KROMPACHY	22118
101	Pinteková	Linda	2014	9,42	OŠK ŠAR.MICHALANY	22194
102	Večerková	Ema	2017	9,14	MSK ČADCA	19223
103	Verebová	Janka	2013	9,03	STO VALALIKY	19870
104	Bekešová	Sofia	2014	7,66	MŠK STO KROMPACHY	22108
104	Straková	Rea	2014	7,66	MŠK STO KROMPACHY	22112
104	Teringová	Emma	2013	7,66	MŠK STO KROMPACHY	22116
104	Tomašová	Klaudia	2014	7,66	MŠK STO KROMPACHY	22115
108	Budzová	Paula Jaroslava	2016	7,55	LOKOMOTÍVA VRÚTKY	22200
108	Mičová	Timea	2016	7,55	LOKOMOTÍVA VRÚTKY	19389
110	Ondová	Ema	2014	7,2	STO VALALIKY	21212
111	Kontul	Katherine Eva	2016	6,94	LOKOMOTÍVA VRÚTKY	22364
112	Alksnevičius	Gréta	2013	6,41	STO VALALIKY	21859
113	Benedeková	Emma	2015	6,27	MŠK STO KROMPACHY	22109
113	Borucká	Kiara	2014	6,27	MŠK STO KROMPACHY	22119
115	Mažgútová	Mia	2015	6,21	LOKOMOTÍVA VRÚTKY	22211
116	Wintclerova	Ela	2013	6,04	OŠK SLOVENSKÝ GROB	20427
117	Kučerová	Romana	2013	5,9	STK SENEK	20851
118	Stieranková	Daniela	2016	5,74	LOKOMOTÍVA VRÚTKY	20890
119	Vrzalová	Klaudia	2015	5,56	LOKOMOTÍVA VRÚTKY	22217
120	Háľková	Viktória	2014	5,21	LOKOMOTÍVA VRÚTKY	20886
121	Harkotová	Hana	2016	4,85	STK BOJNIČKY	22377
122	Ferjancová	Patrícia	2015	4,37	LOKOMOTÍVA VRÚTKY	20691
122	Harvan	Vanessa	2016	4,37	LOKOMOTÍVA VRÚTKY	22202
122	Volnová	Simona	2016	4,37	LOKOMOTÍVA VRÚTKY	22215
122	Vrzalová	Alžbeta	2016	4,37	LOKOMOTÍVA VRÚTKY	22216
126	Rusňáková	Rebeka	2015	4,1	ŠKST BOŠANY	18772
127	Kollárová	Lívia	2013	3,29	ŠKST VÝČAPY-OPATOVCE	19759
127	Urmínská	Hana	2014	3,29	KST RAKŠIT	18778
129	Condíková	Eliška	2013	3,23	KST ZŠ TURČIANSKE TEPLICE	19256
130	Šventová	Noemí	2014	2,5	STO LIKAVKA	19776
131	Eliášová	Viktória	2014	1,53	STK KALINOVO	18267

132	Gaboríková	Patrícia	2015	1,05	MSK ČADCA	20872
132	Miklášová	Michaela	2014	1,05	MSK ČADCA	20869
132	Urbaníková	Nikola	2016	1,05	MSK ČADCA	20871
135	Jakabová	Slávka	2014	0,8	STO VALALIKY	19945
136	Bajusová	Veronika	2014	0,63	ŠKST SOKOL VOJČICE	19853
137	Šikulová	Lucia	2013	0,59	STO VELKÝ BIEL	18742
138	Čorosová	Ema	2015	0,52	ŠKST SOKOL VOJČICE	19849
Zahraničné hráčky						
104	Božko-Sharai	Katka	2014	8,11	PST STUPAVA	22058

Štruktúra SSTZ a zloženie komisií SSTZ

Komisia športovej reprezentácie

Milan Grman	predseda		0903 218 744
Jaromír Truksa	člen		
František Solár	člen		
Tomáš Jančí	člen		
Szilárd Csölle	člen		

Komisia rozhodcov

Stanislav Sládkovič	predseda		0905 410 570
Ing. Erich Reho	člen		
Ing. Jaroslav Zliechovec	člen		
Ing. Jaroslav Freund	člen		
Mgr. Matej Hamran, LL.M.	člen		
Marián Bystričan	člen		
Dr. Ján Vaniak	člen		
Andrej Čajkovič	konzultant		

Komisia rozvoja stolného tenisu a školského športu

Ing. Zuzana Perháčová PHD.	predseda		0903 560 916
Andreja Vidová	člen		
Oľga Barbušová	člen		
Radovan Jančiar	člen		
Bc. Katarína Breyerová	tajomníčka	02/44 888 613	

Komisia pre ekonomiku a marketing

Ing. Tomáš Varga	predseda		
Jana Horváthová	člen	02/44 888 613	
Ing. Martin Reháč	člen		
Bc. Katarína Breyerová	člen	02/44 888 613	

Komisia metodicko-vzdelávacia

Ing. Anton Kutiš	predseda		0911 305 495
Dr. Marta Brúderová	člen		
Mgr. et Mgr. Zuzana Takáčová	člen		
JUDr. Bc. Jozef Blaško	člen		
Mgr. Viliam Sýkora	člen		
Bc. Lucia Čolovičková	člen		
Šagát Peter PhD., LL.M. Mgr. et Mgr.	člen		



MINISTERSTVO

CESTOVNÉHO RUCHU
A ŠPORTU
SLOVENSKEJ REPUBLIKY

RHYZEN

SERIES

FIRE

ICE



PERFORMANCE LINE RUBBERS

Whether ice-cold control or concentrated firepower - the RHYZEN FIRE and RHYZEN ICE rubbers with the new SWEETZONE technology, which increases the optimal hitting area of the rubber and thus provides an improved ball feel.